

Your reel partner



Hose Reels | Schlauchtrommeln Cable Reels | Kabeltrommeln

Hydraulic hose reels - Reels for electrical cables - Length and angle transducers - Hose reels for oil, water, air and gas - Combined electro-hydraulic reels - Combined electro-hydraulic swivel joints





Number of hoses Anzahl Schläuche	Hose type Schlauchtyp	Hose reel type Schlauch- trommeltyp	Description Beschreibung	Max. reel flow rate Max. Trommel Durchfluß- menge l/min.	Page Seite
2 	1 x twin hose 1 x Zweifach- Schlauch	AG Compact	Double hose reel compact design Zweifach-Schlauchtrommel in kompakter Ausführung	30	8 - 9
		AG	Double hose reel standard design Zweifach-Schlauchtrommel in Standard Ausführung	40	10 - 11
		AG/F	Double hose reel with fixation flange Zweifach-Schlauchtrommel ausgestattet mit Befestigungsflansch	40	12 - 13
		AG.19	Double hose reel for bigger hose diameter and larger floating rate Zweifach-Schlauchtrommel für größere Schlauchnennweite und Durchflußmenge	80	14 - 15
		AG.25	Double hose reel for bigger usable hose length Zweifach-Schlauchtrommel für größere nutzbare Schlauchlänge	135	16 - 17
		AG.LS	Double hose reel with locking system Zweifach-Schlauchtrommel mit entsperbarer Federarretierung	–	42 - 43
		RT1 - RT2	Double hose reel for rescue systems Zweifach-Schlauchtrommel für Rettungsgeräte	–	54 - 55
	2 x single hoses 2 x Einzel-Schläuche	A2.19	Double hose reel for bigger hose diameter and larger floating rate Zweifach-Schlauchtrommel für größere Schlauchnennweite und Durchflußmenge	80	18 - 19
		A2.25	Double hose reel for bigger usable hose length Zweifach-Schlauchtrommel für größere nutzbare Schlauchlänge	135	20 - 21
4 	2 x twin hoses 2 x Zweifach- Schläuche	A4	Four port hose reel standard design Vierfach-Schlauchtrommel in Standard Ausführung	30	22 - 23
		A4.12	Four port hose reel for two double hoses, with inside diameter 1/2" Vierfach-Schlauchtrommel für zwei Doppelschläuche mit 1/2" Nennweite	40	24 - 25
		M4	Four port hose reel with two independently working spring units Vierfach-Schlauchtrommel mit zwei unabhängig voneinander arbeitenden Federn	40	26 - 27
		4 x single hoses 4 x Einzel-Schläuche	A4.19	Four port hose reel for bigger hose diameter and larger floating rate Vierfach-Schlauchtrommel für größere Schlauchnennweite und Durchflußmenge	80
3 	1 x three port hose x Dreifach-Schlauch	A3	Three port hose reel standard design Dreifach-Schlauchtrommel in Standard Ausführung	40	30 - 31
	3 x single hoses 3 x Einzel-Schläuche	A3.19	Three port hose reel for bigger hose diameter and larger floating rate Dreifach-Schlauchtrommel für größere Schlauchnennweite und Durchflußmenge	80	32 - 33
1 	1 x single hose 1 x Einzel-Schlauch	S1	Single port hose reel standard design Einfach-Schlauchtrommel in Standard Ausführung	30 - 135	34 - 35
		A1.25	Single hose reel for bigger usable hose length Einfach-Schlauchtrommel für größere nutzbare Schlauchlänge	135	36 - 37
5 - 6 	Multi hoses Mehrfach-Schläuche	A5	Five port hose reel standard design Fünffach-Schlauchtrommel in Standard Ausführung	40	38 - 39
		A6	Six port hose reel standard design Sechsfach-Schlauchtrommel in Standard Ausführung	40	40 - 41
Hose/cable combined Schlauch/Kabel kombiniert 	2 hoses+cable 2-fach Schlauch+Kabel	AG/E	Hose cable reel with two hydraulic hoses and multi core cable Schlauchkabeltrommel mit zwei Hydraulikschläuchen und mehradrigen Kabel	40	44 - 47
	3 hoses+cable 3-fach Schlauch+Kabel	A3/E	Hose cable reel with three hydraulic hoses and multi core cable Schlauchkabeltrommel mit drei Hydraulikschläuchen und mehradrigen Kabel	40	48 - 49
	4 hoses+cable 4-fach Schlauch+Kabel	A4/E	Hose cable reel with four hydraulic hoses and multi core cable Schlauchkabeltrommel mit vier Hydraulikschläuchen und mehradrigen Kabel	40	50 - 51
	5 hoses+cable 5-fach Schlauch+Kabel	A5/E	Hose cable reel with five hydraulic hoses and multi core cable Schlauchkabeltrommel mit fünf Hydraulikschläuchen und mehradrigen Kabel	40	52 - 53



Hose reels Schlauchtrommel	Max. Working pressure Max. Arbeitsdruck	Hose reel type Schlauchtrommeltyp	Description Beschreibung	Page Seite
	400 bar	9000	One port hose reel applicable for air, oil, diesel, water Einfach-Schlauchtrommel geeignet für Luft, Öl, Diesel, Wasser	56 - 57
	400 bar	9100	One port reel for bigger hose ø applicable for air, oil, diesel, water Einfach-Schlauchtrommel für größere Schlauchnennweite, geeignet für Luft, Öl, Diesel, Wasser	58 - 59
	15 bar	800	One port hose reel for compressed air and manual operation Einfach-Schlauchtrommel für Druckluft mit manuellem Auszug	60
	20 bar	9200	Hose reel for welding gas applications Schlauchtrommel geeignet für Schweißgas Anwendungen	61
Cable reels Kabeltrommel	Max. current voltage Max. Arbeitsspannung	Cable reel type Kabeltrommeltyp	Description Beschreibung	Page Seite
	75 V	CR 025	Automatic cable reel for conductor section of 0,25 mm ² Automatische Kabeltrommel für Adernquerschnitt 0,25 mm ²	72
		CR 10	Automatic cable reel for conductor section of 1 mm ² Automatische Kabeltrommel für Adernquerschnitt 1 mm ²	62 - 63
		CR 15	Automatic cable reel for conductor section of 1,5 mm ² Automatische Kabeltrommel für Adernquerschnitt 1,5 mm ²	64 - 65
		CR 25	Automatic cable reel for conductor section of 2,5 mm ² Automatische Kabeltrommel für Adernquerschnitt 2,5 mm ²	66 - 67
	400 V	6000	Automatic cable reel for conductor section up to 25 mm ² Automatische Kabeltrommel für Adernquerschnitte bis zu 25 mm ²	68 - 71
		700	Cable reel for manual operations Kabeltrommel für manuelle Bedienung	73
Length & inclination sensors Längensensor und Neigungssensoren	Reel type Trommeltyp	Description Beschreibung	Page Seite	
	LR	Automatic reel for length and inclination measurement Automatische Trommel zur Messung von Längen, Neigungen	74	
Hose and cable reel accessories Schlauch- und Kabeltrommel-Zubehör	Description Beschreibung	Page Seite		
	CABLE Electric cables for cable reels Elektrokabel für Kabeltrommeln	76		
	SB1, 1SN, 2SN, R16, 4SP, R16, 4SP, 4SH, 2TE, I21, I40 Single hoses Einfachschläuche	77		
	R7, B1, B2, B3, R8, CF Thermo plastic welded double hoses Thermoplastisch verschweißte Zweifachschläuche	78		
	R7, B1, B2, B3, R8 Thermo plastic welded double hoses Thermoplastisch verschweißte Dreifachschläuche	79		
	R7, B1, B2, B3, R8 Thermo plastic welded triple hoses incl. cable Thermoplastisch verschweißte Dreifachschläuche inkl. Kabel	79		
	R7, R8, B3 Thermo plastic welded double hoses + cable set Thermoplastisch verschweißte Zweifachschläuche + Kabelpaket	79		
	GR Swivel block Umlenckblock	80		
	CDL Crocodile chain Krokodil Umlenkung	81		
	STP Hose and cable stopper Schlauch- und Kabelstopper	82		
	GU Hose guide Schlauchführung	83		
	PLL Nylon pulley Nylon Riemenscheibe	84		
	DIN 24, Metric 60°, JIC 74°, BSP 60° Fittings at the hose ends Verschraubungen an den Schlauchenden	85		
	Application examples Anwendungsbeispiele	86 - 89		
	Fax Inquiry Faxanfrage	90 - 91		

The History | Die Geschichte

Since 1981 DEMAC has been producing a large range of hose and cable reels. The sales program comprises of more than 500 basic models and about 2000 different versions to meet customer requirements.

Our company has always tried to meet all our customers' requirements in all respects. The company policy is geared to quality, reliability, research and constant innovation and renewal.

Demac is not just a supplier, but a partner which helps to meet the requirements of the market, thanks to more than 45 years of technical background gained in this field.

Bereits seit 1981 produziert **DEMAC** ein äußerst umfangreiches Angebot an Schlauch- und Kabelrollen, über 500 Basismodelle und 2000 verschiedenen Versionen für jeden Bedarf.

Unser Betrieb hat stets versucht alle Kundenanfragen zu befriedigen, mit einer Firmenpolitik welche auf Qualität, Zuverlässigkeit, Forschung und ständige Innovation und Erneuerung ausgerichtet ist.

Demac ist nicht bloß ein Lieferant, sondern bietet sich als Partner an, um den Anfragen des Marktes, mit der technischen Erfahrung die in über 45 Jahren in diesem Sektor gesammelt werden konnten, stets gerecht zu werden.



Your *reel* partner



We are certified ISO 9001.
Wir sind ISO 9001 zertifiziert.



DEMAC Hose and Cable Reels | DEMAC Schlauch- und Kabeltrommeln

- Small outside diameter achieved by innovative hydraulic fittings inside.
- Use of thermoplastic hoses of type SAE 100 R7/R8 or B1, B2, B3 according DIN 20022. Twin hoses of these types are thermoplastic welded together.
- A great variety of hose lengths in combination with different sizes. Hose sizes from 1/4" to 1", pressures up to 700 bar.
- Universal use on fork lift trucks, working platforms and truck cranes.
- Temperature working range from -30°C up to + 80°C.
- Universal use; for example in cold stores.
- Special working springs with long service life in protected spring container.
- Secure change of the springs in case of service. On each reel there is a protection cover mounted outside.
- Protection against collisions and dirt from outside.
- Working pressures up to 300 bar, increased service life.
- The turning direction of types A1D/S, AGD/S, A2D/S, A3D/S, A4D/S can be changed without dismantling the hydraulic unit.
- Universal use, easy change of turning direction.
- On model A4D/S both twin hoses are separated in individual channel.
- No muddle of the hoses.
- Durch innovative Hydraulikanschlüsse wurden kleinere Außendurchmesser bei gesteigerter nutzbarer Schlauchlänge erreicht.
- Verwendung impulfester thermoplastisch verschweißter Schläuche Typ SAE 100 R7/R8 bzw. B1, B2, B3 nach DIN 20 022. Doppelschläuche dieses Typs sind über die ganze Länge homogen verbunden.
- Eine Vielzahl unterschiedlicher Schlauchlängen verbunden mit verschiedenen Schlauchnennweiten von 1/4" bis 1" und Arbeitsdrücke bis 700 bar.
- Universelle Einsatzmöglichkeiten für Gabelstapler, hydraulische Arbeitsbühnen, Autokrane usw.
- Einsatzbereich der Schlauchtrommeln von -30°C bis +80°C.
- Universeller Einsatz, z.B. im Kühlhausbereich.
- Spezialfeder mit hoher Lebensdauer in wartungsfreundlicher Kassette.
- Gefahrloses Wechseln der Federpakete. An jeder Schlauchtrommel ist außen ein Schutzdeckel angebracht.
- Schutz vor Beschädigung und Verschmutzung der Hydraulikeinheit.
- Arbeitsdrücke bis 300 bar möglich, gesteigerte Lebensdauer der Rolle.
- Die Drehrichtung der Trommeln A1D/S, AGD/S, A2D/S, A3D/S, A4D/S kann ohne Demontage der hydraulischen Einheit schnell und einfach geändert werden.
- Universeller Einsatz, leichter Umbau.
- Bei dem Modell A4D/S ist ein Mittelsteg zur Trennung der Schlauchpaare angebracht.
- Kein Verhaspeln der verschiedenen Schläuche.





Your *reel* partner





Double Hose Reel | Zweifach-Schlauchtrommel

Double hose reel
compact series

- For thermoplastic welded double hoses
- Available in left or right version
- Fixation by fastening angle
- Self winding by permanent spring force

Zweifach-Schlauchtrommel
Kompakt Serie

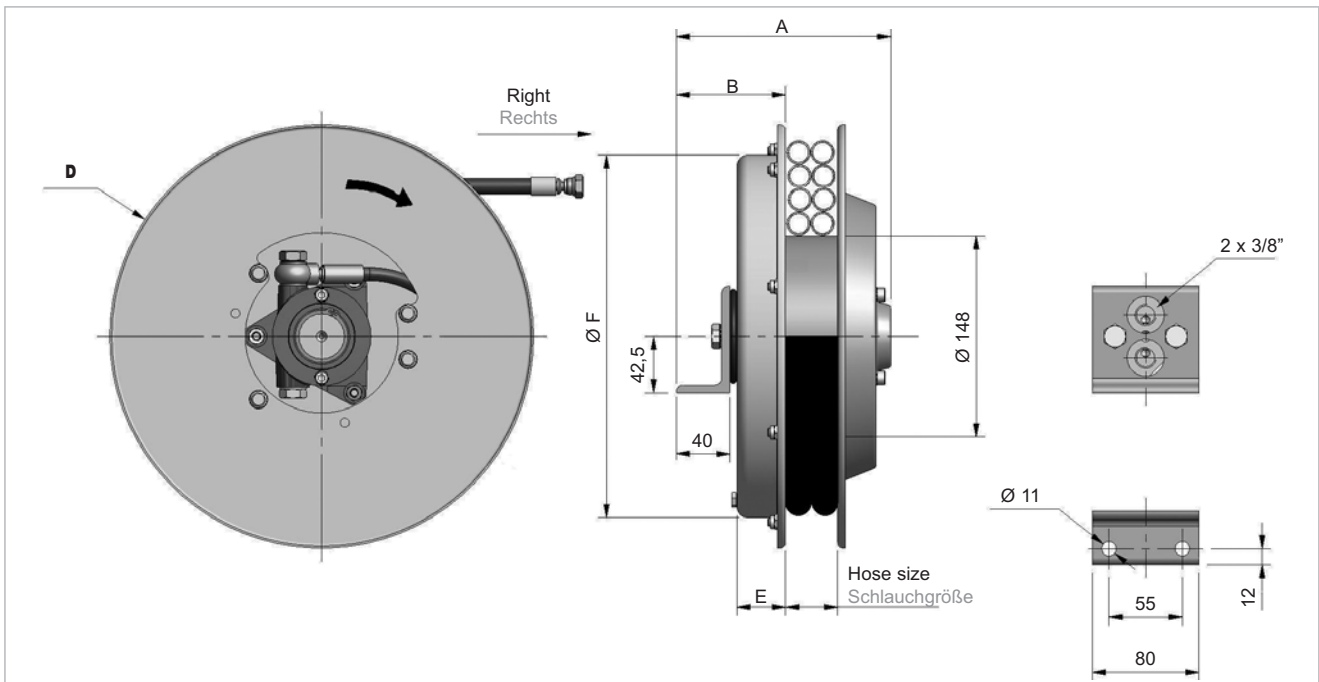
- Für thermoplastisch verschweißte Doppelschläuche
- Lieferbar in linker und rechter Ausführung
- Ausgestattet mit Befestigungswinkel
- Selbstständiges Aufwickeln durch permanente Federkraft

Hose pressure
Schlauchdrucktabelle

Inside hose Ø Schlauchnennweite Ø	Hose type Schlauchtyp	Max. working pressure Max. Arbeitsdruck
3/16" - 5 mm	R7	206 bar
1/4" - 6,5 mm	R7	200 bar
	R8	345 bar
5/16" - 8 mm	B1	275 bar
	R7	172 bar
	R8	300 bar
	B2	310 bar
3/8" - 9,5 mm	B1	212 bar
	B2	350 bar
	R7	160 bar
	R8	275 bar

Technical information hose reel
Technische Daten Schlauchtrommel

Max. working pressure reel Max. Arbeitsdruck Trommel	300 bar
Max. flow rate Max. Durchflussmenge	30 l/min
Max. unwinding speed Max. Abrollgeschwindigkeit	30 m/min
Max. inside hose diameter Max. Schlauchnennweite Ø	3/8" (Ø9,5 mm)



Order example | Bestellbeispiel

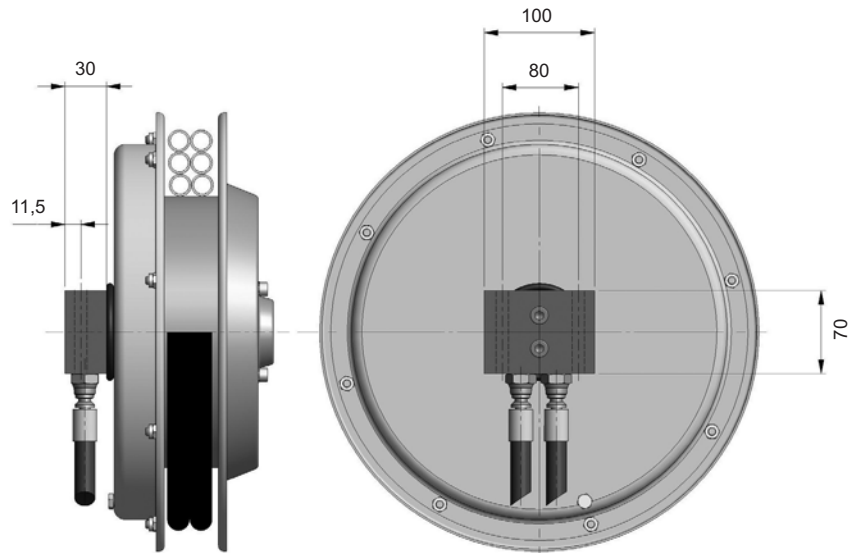
Double hose reel Zweifach-Schlauchtrommel	Unwinding direction right/left Abwicklung rechts/links	Flange Ø D mm Bordscheiben Ø D mm	Inside hose Ø mm Schlauchnennweite Ø mm	Hose type Schlauchtyp
AG	D	200.	05.	B2



Double Hose Reels | Zweifach-Schlauchtrommeln

AGD reel type right AGD Trommeltyp rechts AGS reel type left AGS Trommeltyp links	Working direction Anwendungsrichtung					Inside hose Ø Schlauch-nennweite Ø	Hose type R7, R8, B1 Schlauchtyp R7, R8, B1		Hose type B2 Schlauchtyp B2	
	Horizontal Horizontal		Vertical up Vertikal nach oben		Vertical down Vertikal nach unten		Total length Gesamt-länge	Useable length Nutzbare Länge	Total length Gesamt-länge	Useable length Nutzbare Länge
	A [mm]	B [mm]	D [mm]	E [mm]	F [mm]		[m]	[m]	[m]	[m]
AGD 200.05.XX	133	65	200	30	195	3/16"	2,5	2,3	-	-
AGD 200.06.XX						1/4"	1,5	1,3	-	-
AGD 230.05.XX	141	75	235	30	228	3/16"	3,0	2,7	-	-
AGD 230.06.XX						1/4"	2,2	1,9	-	-
AGD 230.08.XX						5/16"	2,0	1,7	-	-
AGD 230.10.XX						3/8"	2,0	1,7	-	-
AGD 270.05.XX	150	75	275	30	272	3/16"	4,5	4,2	-	-
AGD 270.06.XX						1/4"	4,0	3,7	-	-
AGD 270.08.XX						5/16"	3,2	2,9	2,6	2,3
AGD 270.10.XX						3/8"	2,8	2,5	2,5	2,2
AGD 295.06.XX	150	75	295	35	272	1/4"	4,7	4,4	-	-
AGD 295.08.XX						5/16"	4,2	3,9	3,5	3,2
AGD 295.10.XX						3/8"	3,6	3,3	3,0	2,7
AGD 320.06.XX	150	82	325	37	272	1/4"	5,5	5,2	-	-
AGD 320.08.XX						5/16"	5,0	4,7	4,0	3,7
AGD 320.10.XX						3/8"	4,5	4,2	4,0	3,7
AGD 340.06.XX	150	82	340	37	272	1/4"	6,0	5,7	-	-
AGD 340.08.XX						5/16"	5,3	5,0	4,5	4,2
AGD 340.10.XX						3/8"	4,6	4,3	4,3	4,0

Optional support: "/B"
Sondertrommelhalter: "/B"





Double Hose Reel | Zweifach-Schlauchtrommel

Double hose reel
standard series

- For thermoplastic welded double hoses
- Available in left or right version
- Fixation by fastening angle
- Self winding by permanent spring force

Zweifach-Schlauchtrommel
Standard Serie

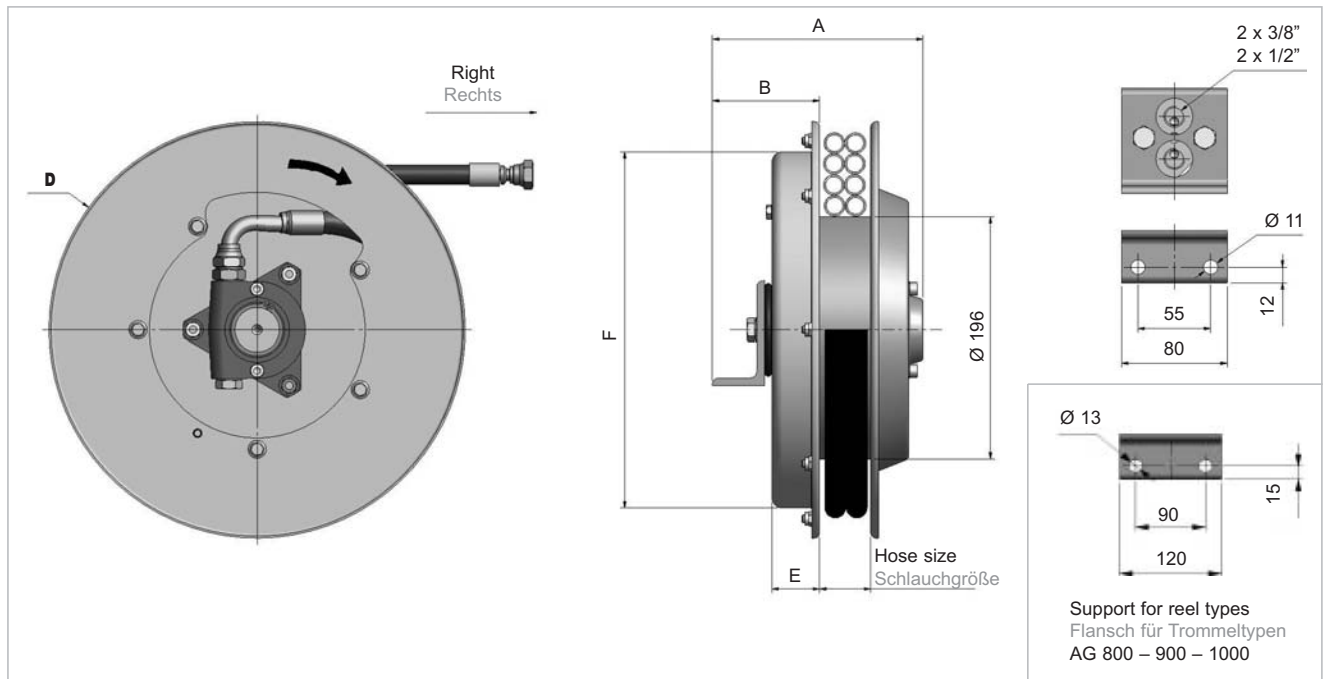
- Für thermoplastisch verschweißte Doppelschläuche
- Lieferbar in linker und rechter Ausführung
- Ausgestattet mit Befestigungswinkel
- Selbsttätiges Aufwickeln durch permanente Federkraft

Hose pressure
Schlauchdrucktabelle

Inside hose Ø Schlauchnennweite Ø	Hose type Schlauchtyp	Max. working pressure Max. Arbeitsdruck
1/4" - 6,5 mm	R7	200 bar
	R8	345 bar
	B1	275 bar
5/16" - 8 mm	R7	172 bar
	R8	300 bar
	B1	212 bar
	B2	310 bar
3/8" - 9,5 mm	R7	160 bar
	R8	275 bar
	B1	212 bar
	B2	350 bar
1/2" - 12,7 mm	R8	241 bar
	B1	175 bar
	B2	310 bar

Technical information hose reel
Technische Daten Schlauchtrommel

- Max. working pressure reel
Max. Arbeitsdruck Trommel 300 bar (Option 400 bar)
- Max. flow rate
Max. Durchflussmenge 40 l/min
- Max. Inside hose diameter
Max. Schlauchnennweite Ø 1/2" (Ø12,7 mm)



Order example | Bestellbeispiel

Double hose reel Zweifach-Schlauchtrommel	Unwinding direction right/left Abwicklung rechts/links	Flange Ø D mm Bordscheiben Ø D mm	Inside hose Ø mm Schlauchnennweite Ø mm	Hose type Schlauchtyp
AG	D	296.	06.	B2



Double Hose Reel | Zweifach-Schlauchtrommel

AGD Trommel Typ rechts AGD reel type right AGS Trommel Typ links AGS reel type left	Working direction Anwendungsrichtung					Hose types R7, R8, B1, B2 Schlauchtypen R7, R8, B1, B2		
	Horizontal Horizontal		Vertical up Vertikal nach oben	Vertical down Vertikal nach unten		Inside hose Ø Schlauch- nennweite Ø	Total length Gesamtlänge	Useable length Nutzbare Länge
	A [mm]	B [mm]	D [mm]	E [mm]	F [mm]	[m]	[m]	
AGD 296.06.XX	161	75	295	35	291	1/4"	3,0	2,7
AGD 296.08.XX						5/16"	2,3	2,0
AGD 296.10.XX						3/8"	2,3	2,0
AGD 296.12.XX						1/2"	1,5	1,2
AGD 321.06.XX	161	82	325	37	272	1/4"	4,0	3,7
AGD 321.08.XX						5/16"	3,2	2,9
AGD 321.10.XX						3/8"	3,3	3,0
AGD 321.12.XX						1/2"	2,5	2,2
AGD 341.06.XX	161	82	340	37	272	1/4"	5,0	4,7
AGD 341.08.XX						5/16"	4,2	3,9
AGD 341.10.XX						3/8"	4,0	3,7
AGD 341.12.XX						1/2"	2,5	2,2
AGD 370.06.XX	161	82	370	37	272	1/4"	6,0	5,7
AGD 370.08.XX						5/16"	5,3	5,0
AGD 370.10.XX						3/8"	4,5	4,2
AGD 370.12.XX						1/2"	3,5	3,2
AGD 400.06.XX	161	82	400	47	322	1/4"	7,3	7,0
AGD 400.08.XX						5/16"	6,5	6,2
AGD 400.10.XX						3/8"	5,6	5,3
AGD 400.12.XX						1/2"	4,5	4,2
AGD 420.06.XX	161	82	420	47	322	1/4"	8,6	8,1
AGD 420.08.XX						5/16"	8,0	7,5
AGD 420.10.XX						3/8"	6,7	6,2
AGD 420.12.XX						1/2"	4,7	4,2
AGD 470.06.XX	161	82	478	47	322	1/4"	11,5	11,0
AGD 470.08.XX						5/16"	10,0	9,5
AGD 470.10.XX						3/8"	9,5	9,0
AGD 470.12.XX						1/2"	7,5	7,0
AGD 520.06.XX	171	92	520	47	322	1/4"	14,5	14,0
AGD 520.08.XX					5/16"	12,5	12,0	
AGD 520.10.XX					3/8"	11,2	10,7	
AGD 520.12.XX					422	1/2"	9,0	8,5
AGD reel type right AGD Trommeltyp rechts AGS reel type left AGS Trommeltyp links	Working direction Anwendungsrichtung					Hose types R7, R8, B1, B2 Schlauchtypen R7, R8, B1, B2		
	Horizontal Horizontal		Vertical up Vertikal nach oben	Vertical down Vertikal nach unten <i>on request auf Anfrage</i>		Inside hose Ø Schlauch- nennweite Ø	Total length Gesamtlänge	Useable length Nutzbare Länge
	A [mm]	B [mm]	D [mm]	E [mm]	F [mm]	[m]	[m]	
AGD 570.06.XX	171	92	570	47	422	1/4"	17,5	17,0
AGD 570.08.XX						5/16"	15,5	15,0
AGD 570.10.XX						3/8"	13,5	13,0
AGD 570.12.XX						1/2"	10,7	10,2
AGD 600.06.XX	171	92	620	47	422	1/4"	21,0	20,5
AGD 600.08.XX						5/16"	17,0	16,5
AGD 600.10.XX						3/8"	16,0	15,5
AGD 600.12.XX						1/2"	12,5	12,0
AGD 650.06.XX	181	102	650	57	422	1/4"	22,5	22,0
AGD 650.08.XX						5/16"	19,5	19,0
AGD 650.10.XX						3/8"	17,5	17,0
AGD 650.12.XX						1/2"	14,5	14,0
AGD 700.06.XX	181	102	720	57	532	1/4"	27,0	26,5
AGD 700.08.XX						5/16"	22,0	21,5
AGD 700.10.XX						3/8"	20,0	19,5
AGD 700.12.XX						1/2"	16,0	15,5
AGD 800.08.XX	191	112	820	67	532	5/16"	30,0	29,0
AGD 800.10.XX						3/8"	26,0	25,0
AGD 800.12.XX						1/2"	21,0	20,0
AGD 900.08.XX						5/16"	38,0	37,0
AGD 900.10.XX	201	122	920	67	532	3/8"	34,0	33,0
AGD 900.12.XX						1/2"	28,0	27,0
AGD 1000.10.XX						3/8"	36,0	35,0
AGD 1000.12.XX	226	122	1000	67	687	1/2"	35,0	34,0





Double Hose Reel | Zweifach-Schlauchtrommel

Double hose reel flange series

- For thermoplastic welded double hose
- Available in left or right version
- Fixation by mounting flange
- Self winding by permanent spring force

Zweifach-Schlauchtrommel Flansch Serie

- Für thermoplastisch verschweißte Doppelschläuche
- Lieferbar in linker und rechter Ausführung
- Ausgestattet mit Befestigungsflansch
- Selbsttätiges Aufwickeln durch permanente Federkraft

Hose pressure

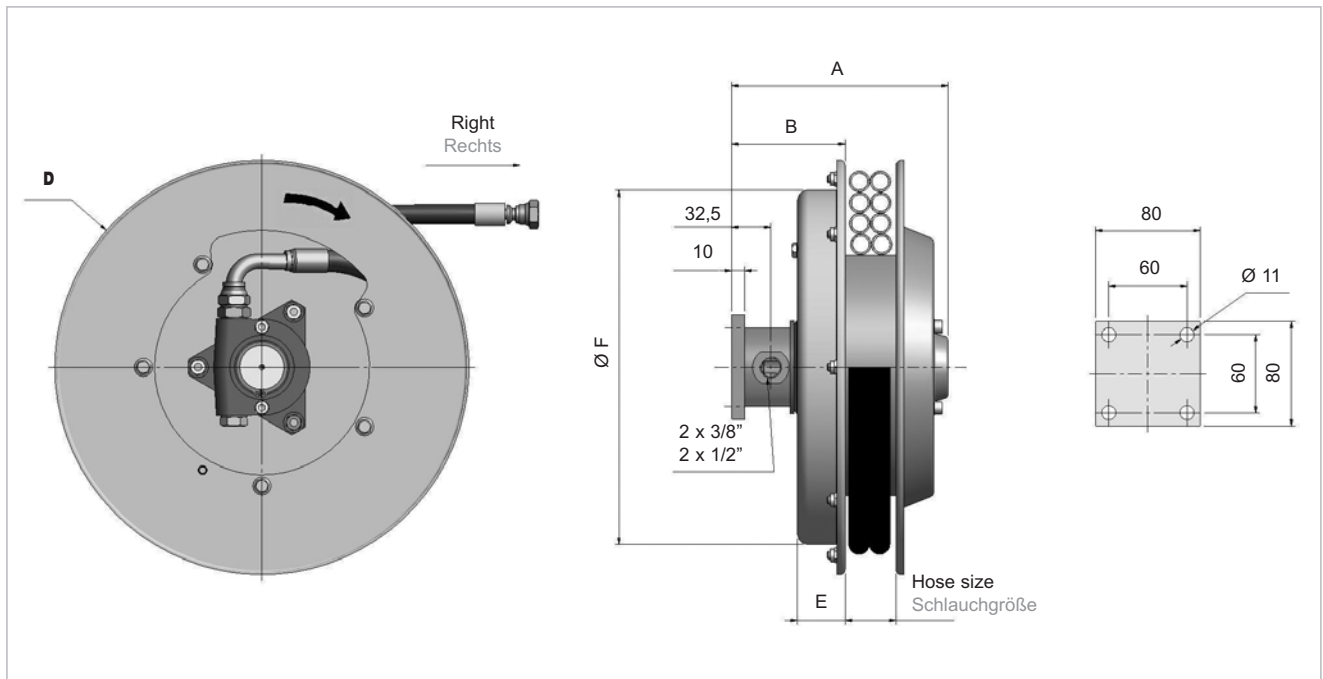
Schlauchdrucktabelle

Inside hose Ø Schlauchnennweite Ø	Hose type Schlauchtyp	Max. working pressure Max. Arbeitsdruck
1/4" - 6,5 mm	R7	200 bar
	R8	345 bar
	B1	275 bar
5/16" - 8 mm	R7	172 bar
	R8	300 bar
	B1	212 bar
	B2	310 bar
3/8" - 9,5 mm	R7	160 bar
	R8	275 bar
	B1	212 bar
	B2	350 bar
1/2" - 12,7 mm	R8	241 bar
	B1	175 bar
	B2	310 bar

Technical information hose reel

Technische Daten Schlauchtrommel

- Max. working pressure reel
Max. Arbeitsdruck Trommel 300 bar (Option 400 bar)
- Max. flow rate
Max. Durchflussmenge 40 l/min
- Max. inside hose diameter
Max. Schlauchnennweite Ø 1/2" (Ø12,7 mm)









Order example | Bestellbeispiel

Double hose reel Zweifach-Schlauchtrommel	Unwinding direction right/left Abwicklung rechts/links	Flange Ø D mm Bordscheiben Ø D mm	Inside hose Ø mm Schlauchnennweite Ø mm	Hose type Schlauchtyp	Flange version Flanschversion
AG	D	270.	06.	R8	/F



Double Hose Reel | Zweifach-Schlauchtrommel

AGD reel type right AGD Trommeltyp rechts	Working direction Anwendungsrichtung					Hose types R7, R8, B1, B2 Schlauchtypen R7, R8, B1, B2		
						Inside hose Ø Schlauch- nennweite Ø	Total length Gesamtlänge [m]	Useable length Nutzbare Länge [m]
	Horizontal	Vertical up Vertikal nach oben	Vertical down Vertikal nach unten	A [mm]	B [mm]			
AGS reel type left AGS Trommeltyp links								
AGD 270.06.XX/F	166	87	275	30	270	1/4"	4,0	3,7
AGD 270.08.XX/F						5/16"	3,2	2,9
AGD 270.10.XX/F						3/8"	2,8	2,5
AGD 296.06.XX/F	166	87	295	35	291	1/4"	3,0	2,7
AGD 296.08.XX/F						5/16"	2,3	2,0
AGD 296.10.XX/F						3/8"	2,3	2,0
AGD 296.12.XX/F	212					1/2"	1,5	1,2
AGD 321.06.XX/F	166	87	325	37	272	1/4"	4,0	3,7
AGD 321.08.XX/F						5/16"	3,2	2,9
AGD 321.10.XX/F						3/8"	3,3	3,0
AGD 321.12.XX/F	212					1/2"	2,5	2,2
AGD 341.06.XX/F	166	87	340	37	272	1/4"	5,0	4,7
AGD 341.08.XX/F						5/16"	4,2	3,9
AGD 341.10.XX/F						3/8"	4,0	3,7
AGD 341.12.XX/F	212					1/2"	2,5	2,2
AGD 370.06.XX/F	166	87	370	37	272	1/4"	6,0	5,7
AGD 370.08.XX/F						5/16"	5,3	5,0
AGD 370.10.XX/F						3/8"	4,5	4,2
AGD 370.12.XX/F	212					1/2"	3,5	3,2
AGD 400.06.XX/F	176	97	400	47	322	1/4"	7,3	7,0
AGD 400.08.XX/F						5/16"	6,5	6,2
AGD 400.10.XX/F						3/8"	5,6	5,3
AGD 400.12.XX/F	212					1/2"	4,5	4,2
AGD 420.06.XX/F	176	97	420	47	322	1/4"	8,6	8,1
AGD 420.08.XX/F						5/16"	8,0	7,5
AGD 420.10.XX/F						3/8"	6,7	6,2
AGD 420.12.XX/F	212					1/2"	4,7	4,2
AGD 470.06.XX/F	176	97	478	47	322	1/4"	11,5	11,0
AGD 470.08.XX/F						5/16"	10,0	9,5
AGD 470.10.XX/F						3/8"	9,5	9,0
AGD 470.12.XX/F	212					1/2"	7,5	7,0
AGD reel type right AGD Trommeltyp rechts	A mm	B mm	D mm	E mm	F mm	Hose types R7, R8, B1, B2 Schlauchtypen R7, R8, B1, B2		
AGS reel type left AGS Trommeltyp links	Working direction Anwendungsrichtung					Inside hose Ø Schlauch- nennweite Ø	Total length Gesamtlänge m	Useable length Nutzbare Länge m
					 on request auf Anfrage			
	Horizontal	Vertical up Vertikal nach oben	Vertical down Vertikal nach unten					
AGD 520.06.XX/F	176	97	520	47	322	1/4"	14,5	14,0
AGD 520.08.XX/F						5/16"	12,5	12,0
AGD 520.10.XX/F						3/8"	11,2	10,7
AGD 520.12.XX/F	212					1/2"	9,0	8,5
AGD 570.06.XX/F	176	97	570	47	322	1/4"	17,5	17,0
AGD 570.08.XX/F						5/16"	15,5	15,0
AGD 570.10.XX/F					3/8"	13,5	13,0	
AGD 570.12.XX/F	212				422	1/2"	10,7	10,2
AGD 600.06.XX/F	176	97	620	47	422	1/4"	21,0	20,5
AGD 600.08.XX/F						5/16"	17,0	16,5
AGD 600.10.XX/F						3/8"	16,0	15,5
AGD 600.12.XX/F	212					1/2"	12,5	12,0
AGD 650.06.XX/F	176	97	650	47	422	1/4"	22,5	22,0
AGD 650.08.XX/F						5/16"	19,5	19,0
AGD 650.10.XX/F						3/8"	17,5	17,0
AGD 650.12.XX/F	212					1/2"	14,5	14,0
AGD 700.06.XX/F	176	97	720	47	532	1/4"	27,0	26,5
AGD 700.08.XX/F						5/16"	22,0	21,5
AGD 700.10.XX/F						3/8"	20,0	19,5
AGD 700.12.XX/F	212					1/2"	16,0	15,5
AGD 800.08.XX/F	186	107	820	57	532	5/16"	30,0	29,0
AGD 800.10.XX/F						3/8"	26,0	25,0
AGD 800.12.XX/F						212		



Double Hose Reel | Zweifach-Schlauchtrommel

Double hose reel series AG.19

- For thermoplastic welded double hose with bigger diameter and bigger floating rate
- Available in left or right version
- Fixation by mounting flange
- Self winding by permanent spring force

Zweifach-Schlauchtrommel Serie AG.19

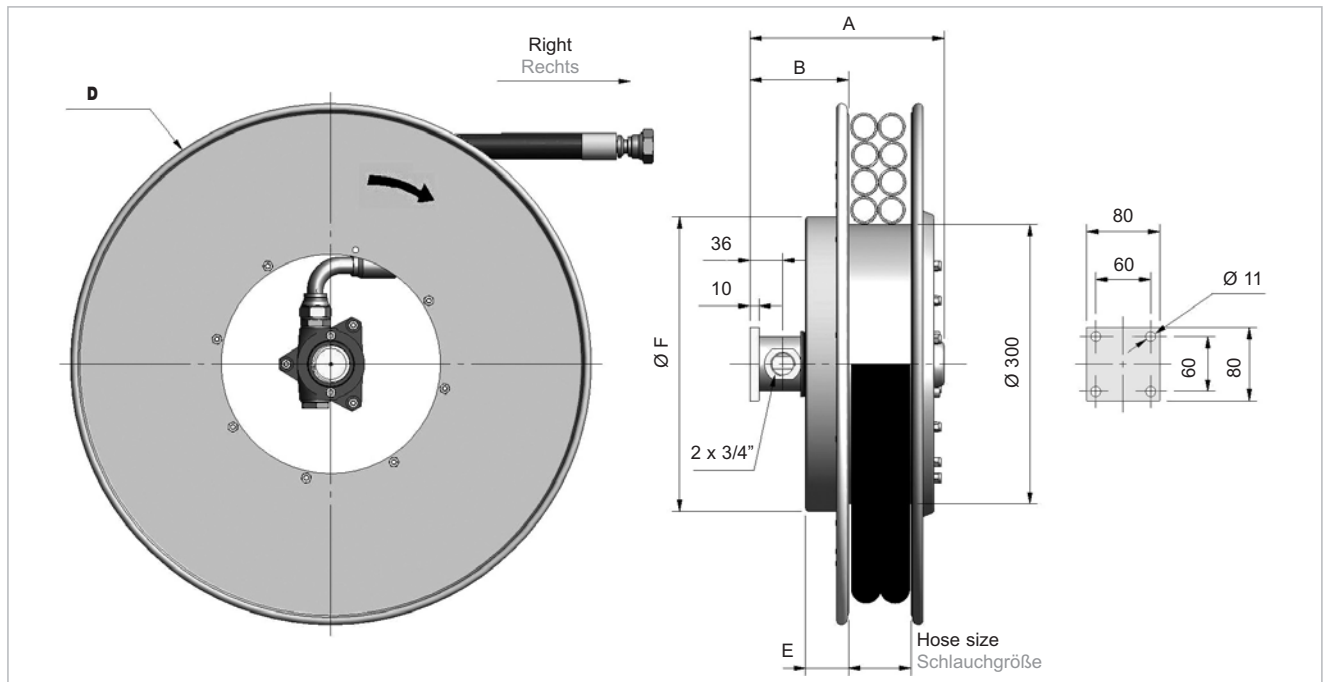
- Für thermoplastisch verschweißte Doppelschläuche mit größeren Nennweiten und Durchflussmengen
- Lieferbar in linker und rechter Ausführung
- Ausgestattet mit Befestigungsflansch
- Selbstständiges Aufwickeln durch permanente Federkraft

Hose pressure Schlauchdrucktabelle

Inside hose Ø Schlauchnennweite Ø	Hose type Schlauchtyp	Max. working pressure Max. Arbeitsdruck
1/2" - 12,7 mm	B1	175 bar
	B2	310 bar
	B3	350 bar
5/8" - 15,9 mm	B3	250 bar
3/4" - 19 mm	B3	225 bar

Technical information hose reel Technische Daten Schlauchtrommel

Max. working pressure reel Max. Arbeitsdruck Trommel	350 bar
Max. flow rate Max. Durchflussmenge	80 l/min
Max. unwinding speed Max. Abrollgeschwindigkeit	30 m/min
Max. inside hose diameter Max. Schlauchnennweite Ø	3/4" (Ø19 mm)



Order example | Bestellbeispiel

Double hose reel Zweifach-Schlauchtrommel	Unwinding direction right/left Abwicklung rechts/links	Flange Ø D mm Bordscheiben Ø D mm	Design Bauform	Inside hose Ø mm Schlauchnennweite Ø mm	Hose type Schlauchtyp
AG	D	420.	19.	12.	B1



Double Hose Reel | Zweifach-Schlauchtrommel

AGD reel type right AGD Trommeltyp rechts	A mm	B mm	D mm	E mm	F mm	Inside hose Ø Schlauch-nennweite Ø	Hose type B1 Schlauchtyp B1		Hose type B2 - B3 Schlauchtyp B2 - B3	
	Working direction Anwendungsrichtung						Total length Gesamtlänge m	Useable length Nutzbare Länge m	Total length Gesamtlänge m	Useable length Nutzbare Länge m
AGS reel type left AGS Trommeltyp links	<p>Horizontal Horizontal</p> <p>Vertical up Vertikal nach oben</p> <p>Vertical down Vertikal nach unten</p> <p>on request auf Anfrage</p>									
AGD 420.19.12.XX	212	108	420	47	322	1/2"	3,5	3,0	3,5	3,0
AGD 420.19.16.XX						5/8"	-	-	2,6	2,1
AGD 420.19.19.XX						3/4"	-	-	2,6	2,1
AGD 470.19.12.XX	212	108	478	47	322	1/2"	5,0	4,5	5,0	4,5
AGD 470.19.16.XX						5/8"	-	-	4,0	3,5
AGD 470.19.19.XX						3/4"	-	-	4,0	3,5
AGD 520.19.12.XX	212	108	520	47	422	1/2"	8,0	7,5	6,8	6,3
AGD 520.19.16.XX						5/8"	-	-	5,4	4,9
AGD 520.19.19.XX						3/4"	-	-	5,4	4,9
AGD 570.19.12.XX	222	108	570	47	422	1/2"	10,0	9,5	8,5	8,0
AGD 570.19.16.XX						5/8"	-	-	7,0	6,5
AGD 570.19.19.XX						3/4"	-	-	7,0	6,5
AGD 600.19.12.XX	232	128	620	57	422	1/2"	12,0	11,5	12,0	11,5
AGD 600.19.16.XX						5/8"	-	-	8,8	8,3
AGD 600.19.19.XX						3/4"	-	-	7,5	7,0
AGD 650.19.12.XX	242	138	650	67	-	1/2"	13,0	12,5	-	-
AGD 650.19.16.XX						5/8"	-	-	10,0	9,5
AGD 650.19.19.XX						3/4"	-	-	9,0	8,5
AGD 700.19.12.XX	242	138	720	67	532	1/2"	18,0	17,5	16,4	15,9
AGD 700.19.16.XX						5/8"	-	-	13,0	12,5
AGD 700.19.19.XX						3/4"	-	-	11,5	11,0
AGD 800.19.12.XX	242	138	820	67	532	1/2"	25,0	24,0	21,0	20,0
AGD 800.19.16.XX						5/8"	-	-	17,5	16,5
AGD 800.19.19.XX						3/4"	-	-	16,0	15,0
AGD 900.19.12.XX	242	138	920	67	532	1/2"	30,0	29,0	29,0	28,0
AGD 900.19.16.XX						5/8"	-	-	23,0	22,0
AGD 900.19.19.XX						3/4"	-	-	21,0	20,0



Double Hose Reel | Zweifach-Schlauchtrommel

Double hose reel series AG.25

- For thermoplastic welded double hose with bigger diameter and bigger useable hose length
- Available in left or right version
- Fixation by fastening angle
- Self winding by permanent spring force

Zweifach-Schlauchtrommel Serie AG.25

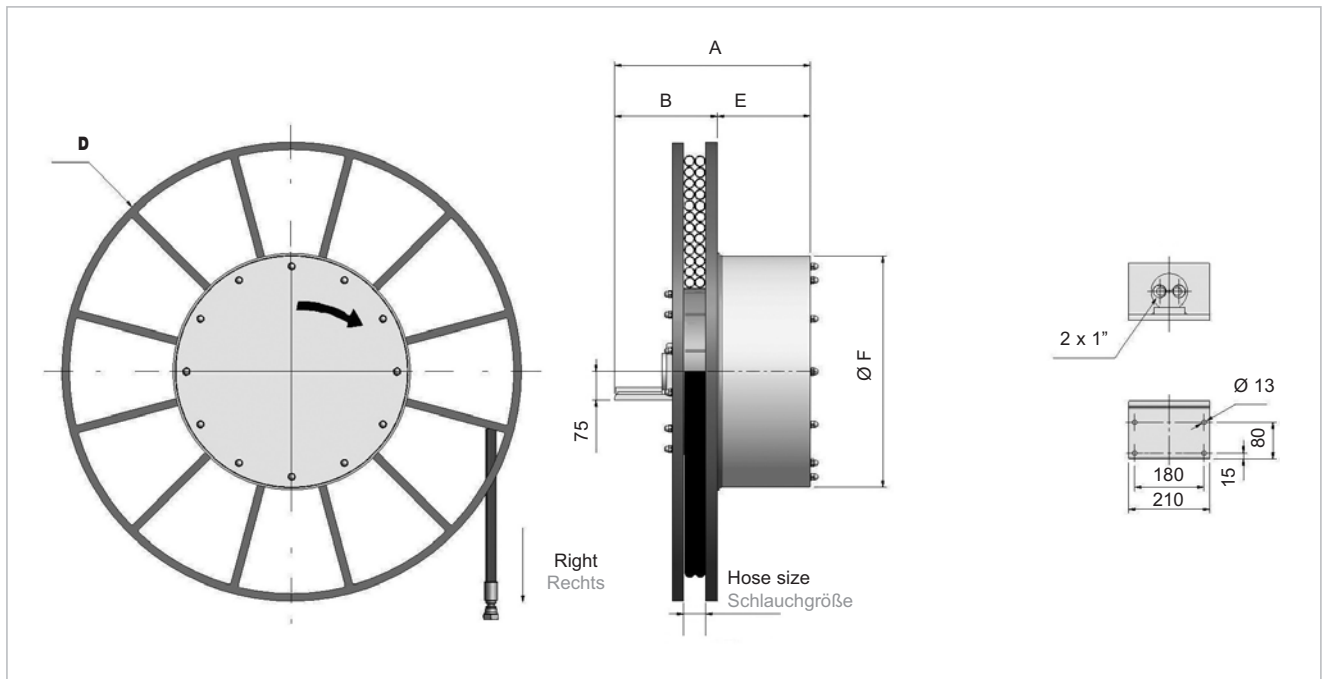
- Für thermoplastisch verschweißte Doppelschläuche mit größeren Nennweiten und größeren nutzbaren Schlauchlängen
- Lieferbar in linker und rechter Ausführung
- Ausgestattet mit Befestigungswinkel
- Selbstständiges Aufwickeln durch permanente Federkraft

Hose pressure
Schlauchdrucktabelle

Inside hose Ø Schlauchnennweite Ø	Hose type Schlauchtyp	Max. wokring pressure Max. Arbeitsdruck
3/8" - 9,5 mm	B2	350 bar
	B3	420 bar
1/2" - 12,7 mm	B2	310 bar
	B3	350 bar
5/8" - 15,9 mm	B3	250 bar
3/4" - 19 mm	B3	225 bar

Technical information hose reel
Technische Daten Schlauchtrommel

Max. working pressure reel Max. Arbeitsdruck Trommel	350 bar
Max. flow rate Max. Durchflussmenge	135 l/min
Max. unwinding speed Max. Abrollgeschwindigkeit	30 m/min
Max. inside hose diameter Max. Schlauchnennweite Ø	3/4" (Ø19 mm)






Order example | Bestellbeispiel

Double hose reel Zweifach-Schlauchtrommel	Unwinding direction right/left Abwicklung rechts/links	Flange Ø D mm Bordscheiben Ø D mm	Design Bauform	Inside hose Ø mm Schlauchnennweite Ø mm	Hose type Schlauchtyp
AG	D	800.	25.	10.	B2



Double Hose Reel | Zweifach-Schlauchtrommel

AGD reel type right AGD Trommeltyp rechts	A mm	B mm	D mm	E mm	F mm	Hose types - Schlauchtypen B2 - B3		
	Working direction Anwendungsrichtung					Inside hose Ø Schlauch- nennweite Ø	Total length Gesamtlänge m	Useable length Nutzbare Länge m
AGS reel type left AGS Trommeltyp links	 Horizontal Horizontal  Vertical up Vertikal nach oben  Vertical down Vertikal nach unten							
AGD 800.25.10.XX	440	180	810	155	605	3/8"	20	19
AGD 800.25.12.XX						1/2"	18	17
AGD 800.25.16.XX						5/8"	16	15
AGD 800.25.19.XX						3/4"	15	14
AGD 900.25.10.XX	440	180	910	190	605	3/8"	26	25
AGD 900.25.12.XX						1/2"	24	23
AGD 900.25.16.XX						5/8"	22	21
AGD 900.25.19.XX						3/4"	20	19
AGD 1000.25.10.XX	490	180	1000	240	605	3/8"	30	29
AGD 1000.25.12.XX						1/2"	28	27
AGD 1000.25.16.XX						5/8"	24	23
AGD 1000.25.19.XX						3/4"	20	19
AGD 1100.25.10.XX	490	180	1100	240	605	3/8"	35	33
AGD 1100.25.12.XX						1/2"	35	33
AGD 1100.25.16.XX						5/8"	30	28
AGD 1100.25.19.XX						3/4"	25	23
AGD 1200.25.10.XX	540	180	1200	240	605	3/8"	40	38
AGD 1200.25.12.XX						1/2"	44	40
AGD 1200.25.16.XX						5/8"	37	35
AGD 1200.25.19.XX						3/4"	30	28
AGD 1300.25.12.XX	540	180	1300	240	605	1/2"	47	45
AGD 1300.25.16.XX						5/8"	45	43
AGD 1300.25.19.XX						3/4"	35	33
AGD 1400.25.16.XX	540	180	1400	300	650	5/8"	50	48
AGD 1400.25.19.XX						3/4"	40	38



Double Hose Reel | Zweifach-Schlauchtrommel

Double hose reel series A2.19

- For two single hoses with bigger diameter and bigger floating rate
- With additional middle flange
- Available in left or right version
- Fixation by mounting flange
- Self winding by permanent spring force

Zweifach-Schlauchtrommel Serie A2.19

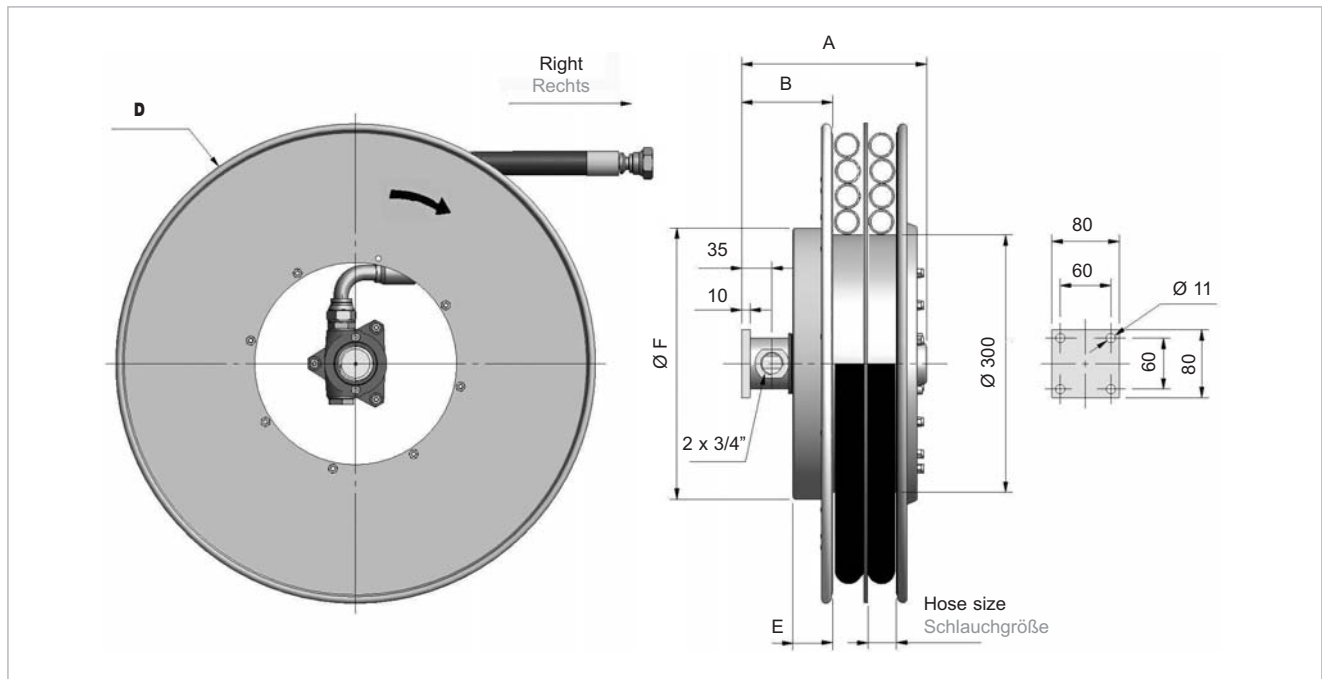
- Für zwei Einzelschläuche mit größeren Nennweiten und Durchflussmengen
- Mit zusätzlichem Mittelsteg
- Lieferbar in linker und rechter Ausführung
- Ausgestattet mit Befestigungsflansch
- Selbstständiges Aufwickeln durch permanente Federkraft

Hose pressure
Schlauchdrucktabelle

Inside hose Ø Schlauchnennweite Ø	Hose type Schlauchtyp	Max. working pressure Max. Arbeitsdruck
1/2" - 12,7 mm	1SN	160 bar
	2SN	275 bar
	4SP	415 bar
5/8" - 15,9 mm	1SN	130 bar
	2SN	250 bar
	4SP	360 bar
3/4" - 19 mm	1SN	105 bar
	2SN	215 bar
	4SP	350 bar

Technical information hose reel
Technische Daten Schlauchtrommel

Max. working pressure reel Max. Arbeitsdruck Trommel	350 bar
Max. flow rate Max. Durchflussmenge	80 l/min
Max. unwinding speed Max. Abrollgeschwindigkeit	30 m/min
Max. inside hose diameter Ø Max. Schlauchnennweite Ø	3/4" (Ø19 mm)



Order example | Bestellbeispiel

Double hose reel Zweifach-Schlauchtrommel	Unwinding direction right/left Abwicklung rechts/links	Flange Ø D mm Bordscheiben Ø D mm	Design Bauform	Inside hose Ø mm Schlauchnennweite Ø mm	Hose type Schlauchtyp
A2	D	420.	19.	12.	1SN



Double Hose Reel | Zweifach-Schlauchtrommel

A2D reel type right A2D Trommeltyp rechts A2S reel type left A2S Trommeltyp links	A	B	D	E	F	Inside hose Ø Schlauch- nennweite Ø	Hose types - Schlauchtypen			
	Working direction Anwendungsrichtung						1SN - 2SN		4SP	
							Total length Gesamt- länge m	Useable length Nutzbare Länge m	Total length Gesamt- länge m	Useable length Nutzbare Länge m
A2D 420.19.12.XXX	212	108	420	47	332	1/2"	2,6	2,1	2,6	2,1
A2D 420.19.16.XXX						5/8"	2,6	2,1	2,6	2,1
A2D 420.19.19.XXX						3/4"	2,6	2,1	1,8	1,3
A2D 470.19.12.XXX	212	108	478	47	322	1/2"	4,5	4,0	4,0	3,5
A2D 470.19.16.XXX						5/8"	4,0	3,5	4,0	3,5
A2D 470.19.19.XXX						3/4"	4,0	3,5	3,0	2,5
A2D 520.19.12.XXX	212	118	520	57	422	1/2"	5,5	5,0	5,5	5,0
A2D 520.19.16.XXX						5/8"	5,5	5,0	4,5	4,0
A2D 520.19.19.XXX						3/4"	4,2	3,7	4,2	3,7
A2D 570.19.12.XXX	212	118	570	57	422	1/2"	7,2	6,7	7,2	6,7
A2D 570.19.16.XXX						5/8"	7,2	6,7	6,0	5,5
A2D 570.19.19.XXX						3/4"	5,9	5,4	5,9	5,4
A2D 600.19.12.XXX	222	128	620	67	422	1/2"	9,5	9,0	9,0	8,5
A2D 600.19.16.XXX						5/8"	9,2	8,7	7,5	7,0
A2D 600.19.19.XXX						3/4"	7,6	7,1	7,3	6,8
A2D 650.19.12.XXX	222	128	650	67	532	1/2"	10,5	10,0	10,5	10,0
A2D 650.19.16.XXX						5/8"	10,0	9,5	9,0	8,5
A2D 650.19.19.XXX						3/4"	7,6	7,1	7,3	6,8
A2D 700.19.12.XXX	222	128	720	67	532	1/2"	15,0	14,5	13,0	12,5
A2D 700.19.16.XXX						5/8"	13,4	12,9	11,5	11,0
A2D 700.19.19.XXX						3/4"	10,0	9,5	10,0	9,5
A2D 800.19.12.XXX	222	128	820	67	532	1/2"	20,0	19,0	17,0	16,0
A2D 800.19.16.XXX						5/8"	16,0	15,0	16,0	15,0
A2D 800.19.19.XXX						3/4"	14,5	13,5	14,0	13,0



Two Port Hose Reel | Zweifach-Schlauchtrommel

Two port hose reel A2.25 series

- For two single hoses with bigger diameter and bigger usable hose length
- With additional middle flange
- Available in left or right version
- Fixation by mounting flange
- Self winding by permanent spring force

Zweifach-Schlauchtrommel Serie A2.25

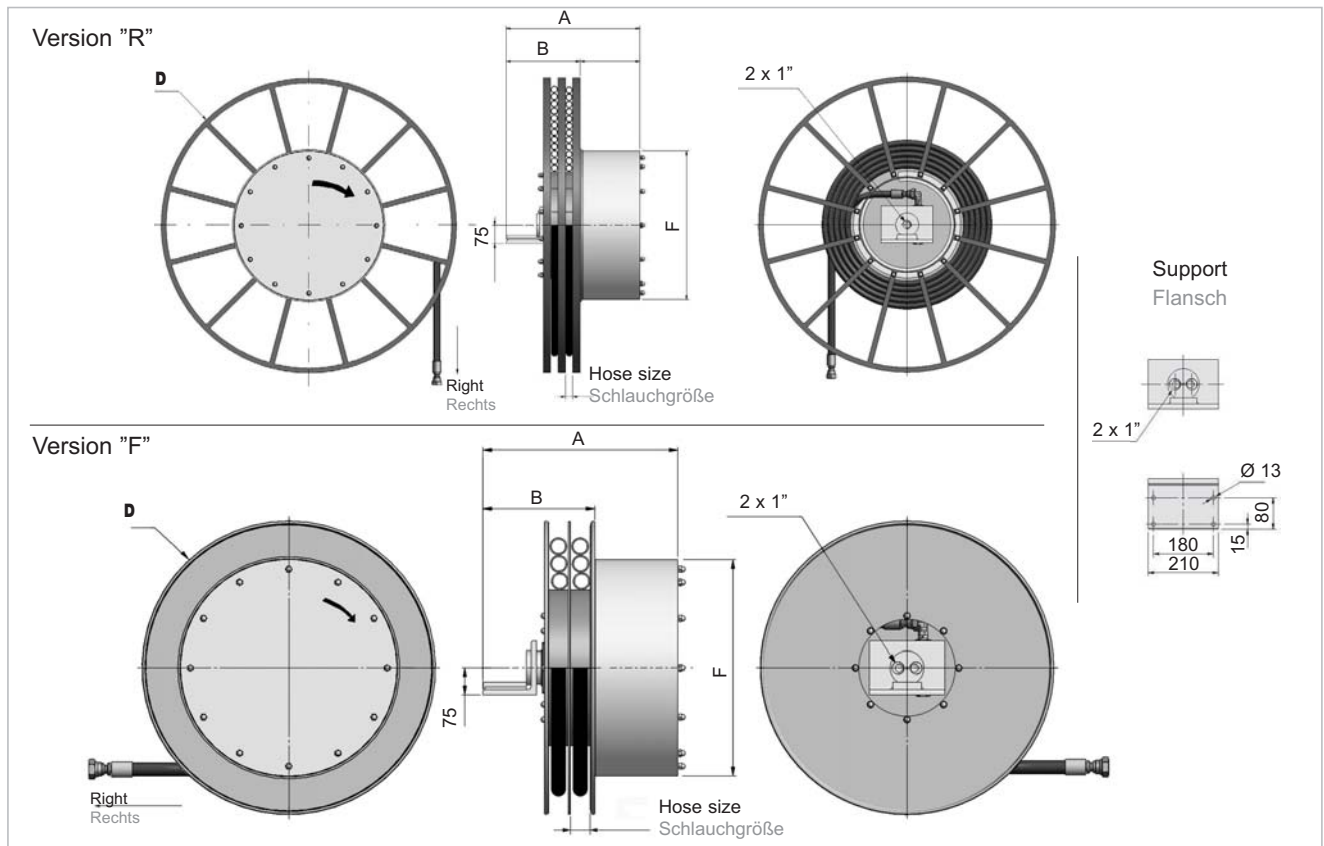
- Für zwei Einzelschläuche mit größeren Nennweiten und größeren nutzbaren Schlauchlängen
- Mit zusätzlichem Mittelsteg
- Lieferbar in linker und rechter Ausführung
- Ausgestattet mit Befestigungsflansch
- Selbsttätiges Aufwickeln durch permanente Federkraft

Hose pressure
Schlauchdrucktabelle

Inside hose Ø Schlauchnennweite Ø	Hose type Schlauchtyp	Max. working pressure Max. Arbeitsdruck
1/2" - 12,7 mm	2SN	275 bar
	4SP	415 bar
5/8" - 15,9 mm	2SN	250 bar
	4SP	360 bar
3/4" - 19 mm	2SN	215 bar
	4SP	350 bar
1" - 25,4 mm	2SN	165 bar
	4SP	290 bar

Technical information hose reel
Technische Daten Schlauchtrommel

Max. working pressure reel Max. Arbeitsdruck Trommel	350 bar
Max. flow rate Max. Durchflussmenge	135 l/min
Max. unwinding speed Max. Abrollgeschwindigkeit	30 m/min
Max. inside hose diameter Max. Schlauchnennweite Ø	1" (Ø25,4 mm)



Order example | Bestellbeispiel

Double hose reel Zweifach-Schlauchtrommel	Unwinding direction right/left Abwicklung rechts/links	Flange Ø D mm Bordscheiben Ø D mm	Design Bauform	Inside hose Ø mm Schlauchnennweite Ø mm	Hose type Schlauchtyp
--	---	--	-------------------	--	--------------------------

A2	D	600.	25.	19.	2SN
----	---	------	-----	-----	-----



Two Port Hose Reel | Zweifach-Schlauchtrommel

A2D reel type right A2D Trommeltyp rechts	Version Version	A mm	B mm	D mm	F mm	Inside hose Ø Schlauch- nennweite Ø	Hose types - Schlauchtypen			
		Working direction Anwendungsrichtung					2SN		4SP	
		Horizontal Horizontal	Vertical up Vertikal nach oben	Vertical down Vertikal nach unten	on request auf Anfrage		Total length Gesamt- länge m	Useable length Nutzbare Länge m	Total length Gesamt- länge m	Useable length Nutzbare Länge m
A2D 600.25.19.XXX	F	*	*	620	605	3/4"	6,5	5,5	6,5	5,5
A2D 600.25.25.XXX						1"	5,0	4,0	5,0	4,0
A2D 700.25.16.XXX	F	405	263	720	605	5/8"	9,5	8,5	9,5	8,5
A2D 700.25.19.XXX						3/4"	8,0	7,0	8,0	7,0
A2D 700.25.25.XXX						1"	6,4	5,4	6,4	5,4
A2D 800.25.12.XXX	F	405	263	810	605	1/2"	16,0	15,0	16,0	15,0
A2D 800.25.16.XXX						5/8"	14,0	13,0	14,0	13,0
A2D 800.25.19.XXX						3/4"	12,0	11,0	12,0	11,0
A2D 800.25.25.XXX						1"	10,0	9,0	8,6	7,6
A2D 900.25.12.XXX	F	542	300	910	605	1/2"	21,0	20,0	21,0	20,0
A2D 900.25.16.XXX						5/8"	19,0	18,0	17,0	16,0
A2D 900.25.19.XXX						3/4"	17,0	16,0	15,0	14,0
A2D 900.25.25.XXX						1"	13,5	12,5	11,2	10,2
A2D 1000.25.12.XXX	R	542	300	1000	605	1/2"	30,0	29,0	30,0	29,0
A2D 1000.25.16.XXX						5/8"	23,0	22,0	23,0	22,0
A2D 1000.25.19.XXX						3/4"	20,0	19,0	19,0	18,0
A2D 1000.25.25.XXX						1"	15,0	14,0	15,0	14,0
A2D 1200.25.12.XXX	R	542	300	1200	605	1/2"	38,0	37,0	38,0	37,0
A2D 1200.25.16.XXX						5/8"	30,0	29,0	30,0	29,0
A2D 1200.25.19.XXX						3/4"	30,0	29,0	26,0	25,0
A2D 1200.25.25.XXX						1"	22,0	21,0	22,0	21,0
A2D 1400.25.12.XXX	R	600	300	1400	650	1/2"	40,0	39,0	40,0	39,0
A2D 1400.25.16.XXX						5/8"	40,0	39,0	40,0	39,0
A2D 1400.25.19.XXX						3/4"	39,0	38,0	39,0	38,0
A2D 1400.25.25.XXX						1"	30,0	29,0	30,0	29,0

* Dimensions on request
Maße auf Anfrage



Four Port Hose Reel | Vierfach-Schlauchtrommel

Four port hose reel standard series

- For two thermoplastic welded double hoses
- With additional middle flange
- Available in left or right version
- Fixation by mounting flange
- Self winding by permanent spring force

Vierfach-Schlauchtrommel Standard Serie

- Für zwei thermoplastisch verschweißte Doppelschläuche
- Mit zusätzlichen Mittelstegen
- Lieferbar in linker und rechter Ausführung
- Ausgestattet mit Befestigungsflansch
- Selbsttätiges Aufwickeln durch permanente Federkraft

Hose pressure

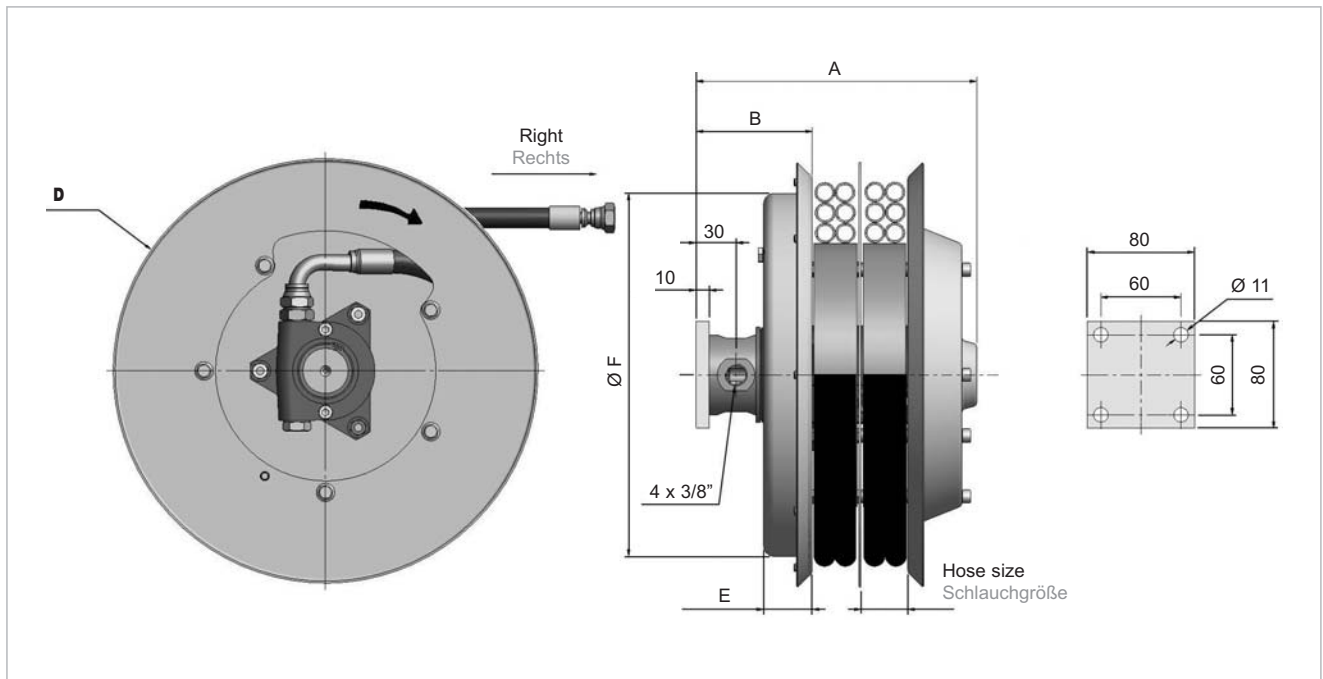
Schlauchdrucktabelle

Inside hose Ø Schlauchnennweite Ø	Hose type Schlauchtyp	Max. working pressure Max. Arbeitsdruck
1/4" - 6,5 mm	R7	200 bar
	R8	345 bar
	B1	275 bar
	B2	375 bar
5/16" - 8 mm	R7	172 bar
	R8	300 bar
	B1	212 bar
	B2	310 bar
3/8" - 9,5 mm	R7	160 bar
	R8	275 bar
	B1	212 bar
	B2	350 bar

Technical information hose reel

Technische Daten Schlauchtrommel

- Max. working pressure reel
Max. Arbeitsdruck Trommel 300 bar (Option 400 bar)
- Max. flow rate
Max. Durchflussmenge 30 l/min
- Max. unwinding speed
Max. Abrollgeschwindigkeit 30 m/min
- Max. Inside hose diameter
Max. Schlauchnennweite Ø 3/8" (Ø9,5 mm)

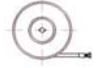


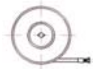




Order example | Bestellbeispiel

Four port hose reel Vierfach-Schlauchtrommel	Unwinding direction right/left Abwicklung rechts/links	Flange Ø D mm Bordscheiben Ø D mm	Inside hose Ø mm Schlauchnennweite Ø mm	Hose type Schlauchtyp
A4	D	230.	06.	B2



Four Port Hose Reel | Vierfach-Schlauchtrommel

A4D reel type right A4D Trommeltyp rechts	A mm	B mm	D mm	E mm	F mm	Hose types R7, R8, B1, B2 Schlauchtypen R7, R8, B1, B2		
						Inside hose Ø Schlauch- nennweite Ø	Total length Gesamt- länge m	Useable length Nutzbare Länge m
A4S reel type left A4S Trommeltyp links	Working direction Anwendungsrichtung							
	 Horizontal Horizontal  Vertical up Vertikal nach oben  Vertical down Vertikal nach unten							
A4D 230.06.XX	*	*	230	*	*	1/4"	2,2	1,9
A4D 270.06.XX			270			1/4"	4,0	3,7
A4D 295.06.XX						1/4"	3,0	2,7
A4D 295.08.XX	210	87	295	37	291	5/16"	2,3	2,0
A4D 295.10.XX						3/8"	2,3	2,0
A4D 320.06.XX						1/4"	4,0	3,7
A4D 320.08.XX	210	87	325	37	272	5/16"	3,2	2,9
A4D 320.10.XX						3/8"	3,3	3,0
A4D 340.06.XX						1/4"	5,0	4,7
A4D 340.08.XX	210	87	340	37	272	5/16"	4,2	3,9
A4D 340.10.XX						3/8"	4,0	3,7
A4D 370.06.XX						1/4"	6,0	5,7
A4D 370.08.XX	210	87	370	37	272	5/16"	5,3	5,0
A4D 370.10.XX						3/8"	4,5	4,2
A4D 400.06.XX						1/4"	7,3	7,0
A4D 400.08.XX	210	87	400	47	272	5/16"	6,5	6,2
A4D 400.10.XX						3/8"	5,6	5,3
A4D 420.06.XX						1/4"	8,6	8,1
A4D 420.08.XX	210	97	420	47	322	5/16"	8,0	7,5
A4D 420.10.XX						3/8"	6,7	6,2
A4D 470.06.XX						1/4"	11,5	11,0
A4D 470.08.XX	220	97	478	47	322	5/16"	10,0	9,5
A4D 470.10.XX						3/8"	9,5	9,0
A4D 520.06.XX						1/4"	14,5	14,0
A4D 520.08.XX	220	97	520	47	422	5/16"	12,5	12,0
A4D 520.10.XX						3/8"	11,2	10,7
A4D 570.06.XX						1/4"	17,5	17,0
A4D 570.08.XX	220	97	570	47	422	5/16"	15,5	15,0
A4D 570.10.XX						3/8"	13,5	13,0
A4D reel type right A4D Trommeltyp rechts	A mm	B mm	D mm	E mm	F mm	Hose types R7, R8, B1, B2 Schlauchtypen R7, R8, B1, B2		
A4S reel type left A4S Trommeltyp links						Working direction Anwendungsrichtung		
 Horizontal Horizontal  Vertical up Vertikal nach oben  Vertical down Vertikal nach unten on request auf Anfrage								
A4D 600.06.XX						1/4"	21,0	20,5
A4D 600.08.XX	220	97	620	47	422	5/16"	17,0	16,5
A4D 600.10.XX						3/8"	16,0	15,5
A4D 650.06.XX						1/4"	22,5	22,0
A4D 650.08.XX	220	97	650	47	422	5/16"	19,5	19,0
A4D 650.10.XX						3/8"	17,5	17,0
A4D 700.06.XX						1/4"	27,0	26,5
A4D 700.08.XX	220	97	720	47	532	5/16"	22,0	21,5
A4D 700.10.XX						3/8"	20,0	19,5
A4D 800.08.XX	220	107	820	57	532	5/16"	30,0	29,0
A4D 800.10.XX						3/8"	26,0	25,0

* Dimensions on request
Maße auf Anfrage





Four Port Hose Reel | Vierfach-Schlauchtrommel

Four port hose reel A4.12 series

- For two thermoplastic welded double hoses with inside diameter 1/2" - 12,7 mm
- With additional middle flange
- Available in left or right version
- Fixation by mounting flange
- Self winding by permanent spring force

Vierfach-Schlauchtrommel Serie A4.12

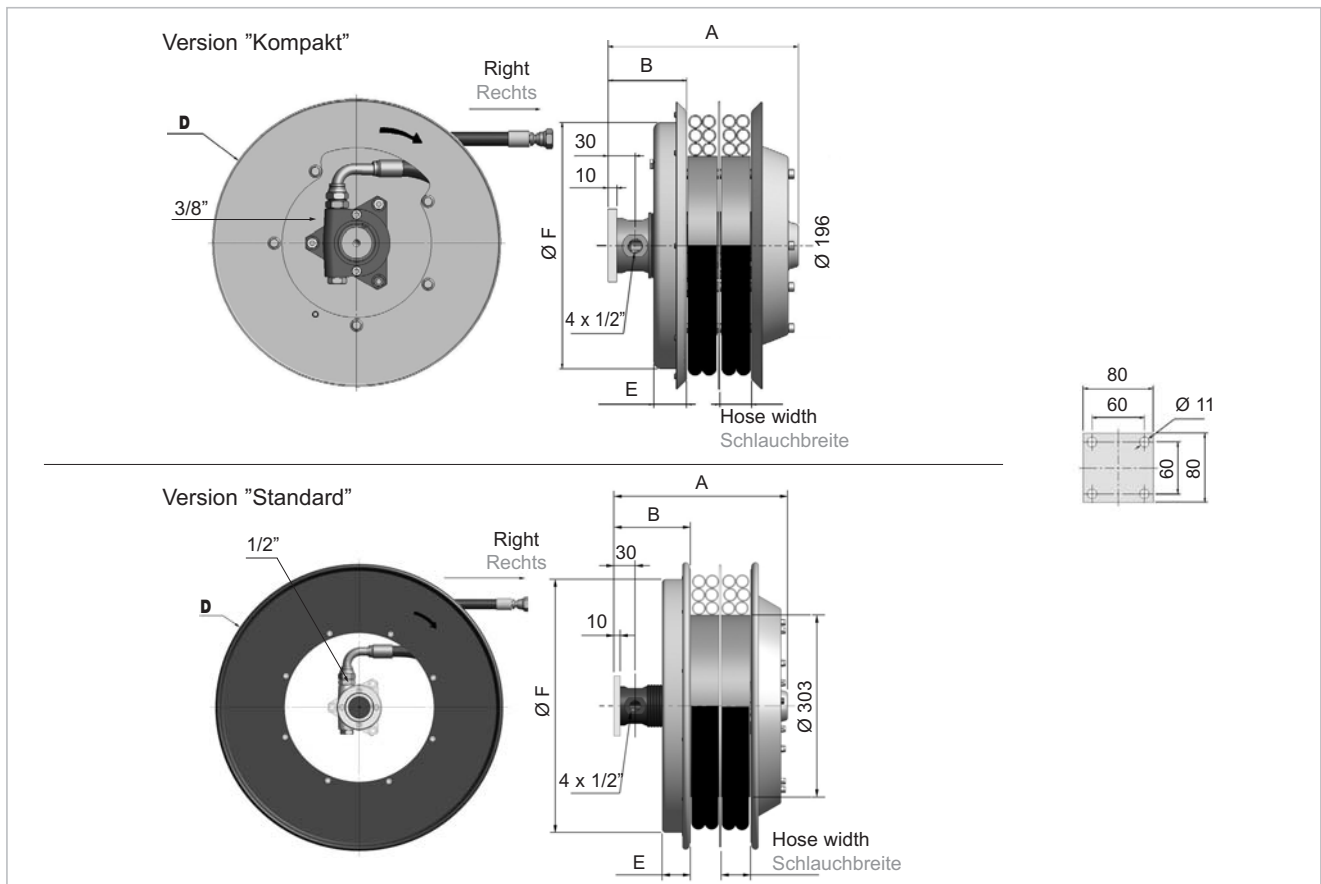
- Für zwei thermoplastisch verschweißte Doppelschläuche mit Schlauchnennweite 1/2" - 12,7 mm
- Mit zusätzlichen Mittelstegen
- Lieferbar in linker und rechter Ausführung
- Ausgestattet mit Befestigungsflansch
- Selbsttätiges Aufwickeln durch permanente Federkraft

Hose pressure
Schlauchdrucktabelle

Inside hose Ø Schlauchnennweite Ø	Hose type Schlauchtyp	Max. working pressure Max. Arbeitsdruck
1/2" - 12,7 mm	R8	241 bar
	B1	175 bar
	B2	310 bar

Technical information hose reel
Technische Daten Schlauchtrommel

Max. working pressure reel Max. Arbeitsdruck Trommel	300 bar (Option 400 bar)
Max. flow rate Max. Durchflussmenge	40 l/min
Max. unwinding speed Max. Abrollgeschwindigkeit	30 m/min
Max. inside hose diameter Max. Schlauchnennweite Ø	1/2" (Ø12,7 mm)



Order example | Bestellbeispiel

Four port hose reel Vierfach-Schlauchtrommel	Unwinding direction right/left Abwicklung rechts/links	Flange Ø D mm Bordscheibe Ø D mm	Inside hose Ø mm Schlauchnennweite Ø mm	Hose type Schlauchtyp
A4	D	295.	12.	B2



Four Port Hose Reel | Vierfach-Schlauchtrommel

A4D reel type right A4D Trommeltyp rechts	Version Version	A mm	B mm	D mm	E mm	F mm	Hose types - Schlauchtypen R8, B1, B2		
		Working direction Anwendungsrichtung					Inside hose Ø Schlauch- nennweite Ø	Total length Gesamt- länge m	Useable length Nutzbare Länge m
A4S reel type left A4S Trommeltyp links		<p>Horizontal Horizontal</p> <p>Vertical up Vertikal nach oben</p> <p>Vertical down Vertikal nach unten</p> <p>on request auf Anfrage</p>							
A4D 295.12.XX	Compact Kompakt	240	127	295	37	291	1/2"	1,5	1,2
A4D 320.12.XX		240	127	325	37	272	1/2"	2,5	2,2
A4D 340.12.XX		240	127	340	37	272	1/2"	2,5	2,2
A4D 370.12.XX		240	127	370	37	272	1/2"	3,5	3,2
A4D 400.12.XX		240	127	400	47	272	1/2"	4,5	4,2
A4D 420.12.XX		240	127	420	47	322	1/2"	4,7	4,2
A4D 470.12.XX	Standard Standard	250	127	478	47	322	1/2"	7,5	7,0
A4D 520.12.XX		250	127	520	47	422	1/2"	9,0	8,5
A4D 570.12.XX		250	127	570	47	422	1/2"	10,7	10,2
A4D 600.12.XX		250	127	620	47	422	1/2"	12,5	12,0
A4D 650.12.XX		250	127	650	47	422	1/2"	14,5	14,0
A4D 700.12.XX		250	127	720	47	532	1/2"	16,0	15,5
A4D 800.12.XX		250	127	820	57	532	1/2"	21,0	20,0



Four Port Hose Reel | Vierfach-Schlauchtrommel

Four port hose reel M4 series

- For two thermoplastic welded double hoses
- With two independently working spring units
- Enabled to wind up different hoses
- Available in left or right version
- Fixation by mounting flange
- Self winding by permanent spring force

Hose pressure

Schlauchdrucktabelle

Inside hose Ø Schlauchnennweite Ø	Hose type Schlauchtyp	Max. working pressure Max. Arbeitsdruck
1/4" - 6,5 mm	R7	200 bar
	R8	345 bar
	B1	275 bar
	B2	375 bar
5/16" - 8 mm	R7	172 bar
	R8	300 bar
	B1	212 bar
	B2	310 bar
3/8" - 9,5 mm	R7	160 bar
	R8	275 bar
	B1	212 bar
	B2	350 bar
1/2" - 12,7 mm	R8	241 bar
	B1	175 bar
	B2	310 bar

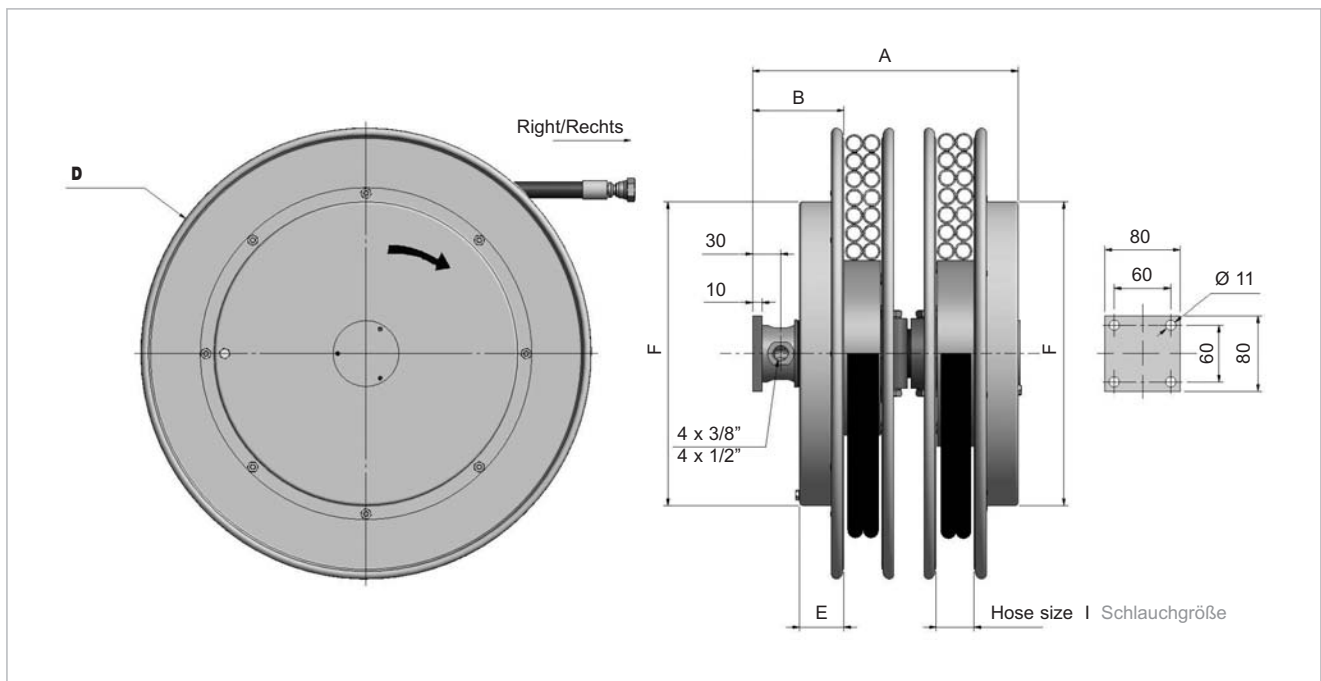
Vierfach-Schlauchtrommel Serie M4

- Für zwei thermoplastisch verschweißte Doppelschläuche
- Mit zwei unabhängig voneinander arbeitenden Federpaketen
- Ermöglicht das Aufwickeln von unterschiedlichen Schläuchen
- Lieferbar in linker und rechter Ausführung
- Ausgestattet mit Befestigungsflansch
- Selbsttätiges Aufwickeln durch permanente Federkraft

Technical information hose reel

Technische Daten Schlauchtrommel

- Max. working pressure reel
Max. Arbeitsdruck Trommel 300 bar (Option 400 bar)
- Max. flow rate
Max. Durchflussmenge 40 l/min
- Max. unwinding speed
Max. Abrollgeschwindigkeit 30 m/min
- Max. inside hose diameter
Max. Schlauchnennweite Ø 1/2" (Ø12,7 mm)



Order example | Bestellbeispiel

Four port hose reel Vierfach-Schlauchtrommel	Unwinding direction right/left Abwicklung rechts/links	Flange Ø D mm Bordscheiben Ø D mm	Inside hose Ø mm Schlauchnennweite Ø mm	Hose type Schlauchtyp
M4	D	370.	06.	B1



Four Port Hose Reel | Vierfach-Schlauchtrommel

M4D reel type right M4D Trommeltyp rechts	A mm	B mm	D mm	E mm	F mm	Hose types - Schlauchtypen R7, R8, B1, B2							
						Working direction Anwendungsrichtung	Inside hose Ø Schlauch- nennweite Ø	Total length Gesamt- länge m	Useable length Nutzbare Länge m				
M4S reel type left M4S Trommeltyp links	<p>Horizontal Horizontal</p> <p>Vertical up Vertikal nach oben</p> <p>Vertical down Vertikal nach unten</p> <p>on request auf Anfrage</p>												
M4D 370.06.XX						282	97	370	47	272	1/4"	6,0	5,7
M4D 370.08.XX											5/16"	5,3	5,0
M4D 370.10.XX	3/8"	4,5	4,2										
M4D 370.12.XX	292	107					1/2"	3,5	3,2				
M4D 400.06.XX	282	97	400	47	272	1/4"	7,3	7,0					
M4D 400.08.XX						5/16"	6,5	6,2					
M4D 400.10.XX						3/8"	5,6	5,3					
M4D 400.12.XX	292	107					1/2"	4,5	4,2				
M4D 420.06.XX	282	97	420	47	322	1/4"	8,6	8,1					
M4D 420.08.XX						5/16"	8,0	7,5					
M4D 420.10.XX						3/8"	6,7	6,2					
M4D 420.12.XX	292	107					1/2"	4,7	4,2				
M4D 470.06.XX	282	97	478	47	322	1/4"	11,5	11,0					
M4D 470.08.XX						5/16"	10,0	9,5					
M4D 470.10.XX						3/8"	9,5	9,0					
M4D 470.12.XX	292	107					1/2"	7,5	7,0				
M4D 520.06.XX	282	97	520	47	422	1/4"	14,5	14,0					
M4D 520.08.XX						5/16"	12,5	12,0					
M4D 520.10.XX						3/8"	11,2	10,7					
M4D 520.12.XX	292	107					1/2"	9,0	8,5				
M4D 570.06.XX	282	97	570	47	422	1/4"	17,5	17,0					
M4D 570.08.XX						5/16"	15,5	15,0					
M4D 570.10.XX						3/8"	13,5	13,0					
M4D 570.12.XX	292	107					1/2"	10,7	10,2				
M4D 600.06.XX	282	97	620	47	422	1/4"	21,0	20,5					
M4D 600.08.XX						5/16"	17,0	16,5					
M4D 600.10.XX						3/8"	16,0	15,5					
M4D 600.12.XX	292	107					1/2"	12,5	12,0				
M4D 650.06.XX	282	97	650	47	422	1/4"	22,5	22,0					
M4D 650.08.XX						5/16"	19,5	19,0					
M4D 650.10.XX						3/8"	17,5	17,0					
M4D 650.12.XX	292	107					1/2"	14,5	14,0				
M4D 700.06.XX	282	97	720	47	532	1/4"	27,0	26,5					
M4D 700.08.XX						5/16"	22,0	21,5					
M4D 700.10.XX						3/8"	20,0	19,5					
M4D 700.12.XX	292	107					1/2"	16,0	15,5				



Four Port Hose Reel | Vierfach-Schlauchtrommel

Four port hose reel A4.19 series

- For four single hoses with bigger diameter and bigger floating rate
- With additional third middle flange
- Available in left or right version
- Fixation by mounting flange
- Self winding by permanent spring force

Vierfach-Schlauchtrommel Serie A4.19

- Für vier Einzelschläuche mit größeren Nennweiten und Durchflussmengen
- Mit drei zusätzlichen Mittelstegen
- Lieferbar in linker und rechter Ausführung
- Ausgestattet mit Befestigungsflansch
- Selbsttätiges Aufwickeln durch permanente Federkraft

Hose pressure

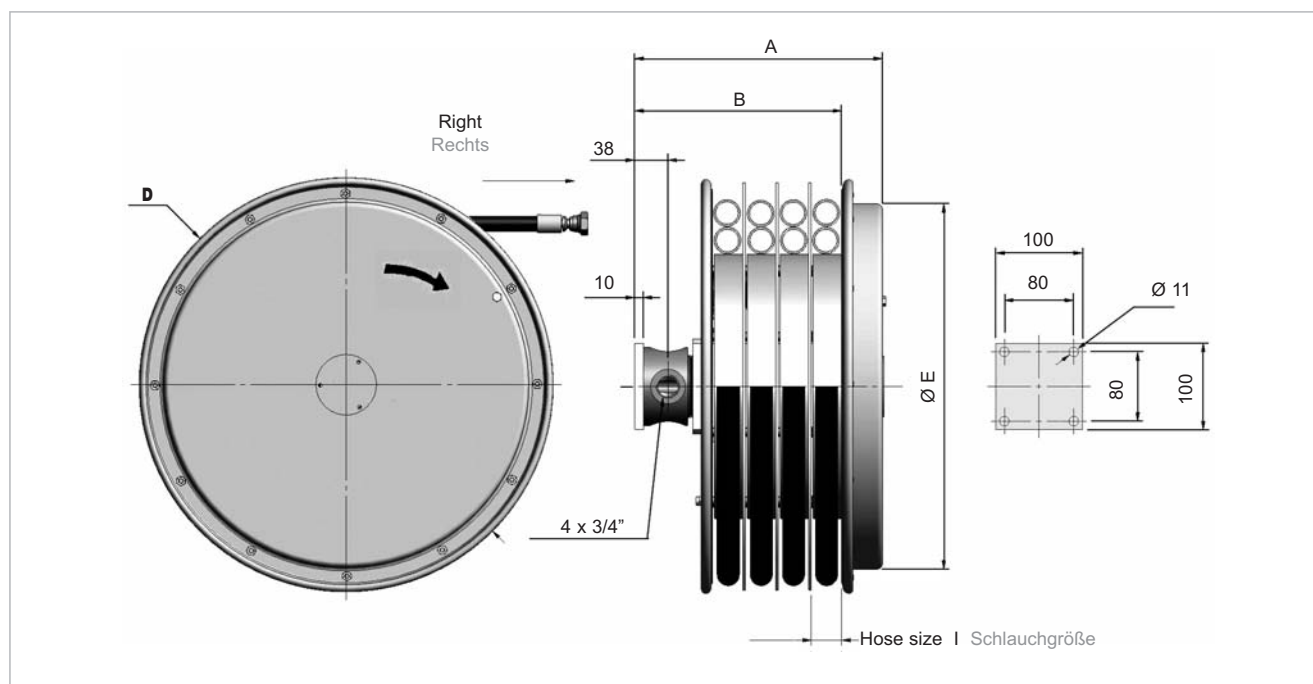
Schlauchdrucktabelle

Inside hose Ø Schlauchnennweite Ø	Hose type Schlauchtyp	Max. working pressure Max. Arbeitsdruck
1/2" - 12,7 mm	1SN	160 bar
	2SN	275 bar
	4SP	415 bar
5/8" - 15,9 mm	1SN	130 bar
	2SN	250 bar
	4SP	360 bar
3/4" - 19 mm	1SN	105 bar
	2SN	215 bar
	4SP	350 bar

Technical information hose reel

Technische Daten Schlauchtrommel

Max. working pressure reel Max. Arbeitsdruck Trommel	350 bar
Max. flow rate Max. Durchflussmenge	80 l/min
Max. unwinding speed Max. Abrollgeschwindigkeit	30 m/min
Max. inside hose diameter Max. Schlauchnennweite Ø	3/4" (Ø19 mm)






Order example | Bestellbeispiel

Four port hose reel Vierfach-Schlauchtrommel	Unwinding direction right/left Abwicklung rechts/links	Flange Ø D mm Bordscheiben Ø D mm	Design Bauform	Inside hose Ø mm Schlauchnennweite Ø mm	Hose type Schlauchtyp
A4	D	420.	19.	12.	1SN



Four Port Hose Reel | Vierfach-Schlauchtrommel

A4D reel type right A4D Trommeltyp rechts	A mm	B mm	D mm	E mm	Inside hose Ø Schlauch- nennweite Ø	Hose types Schlauchtypen			
	Working direction Anwendungsrichtung					1SN - 2SN		4SP	
	 Horizontal Horizontal  Vertical up Vertikal nach oben  Vertical down Vertikal nach unten on request auf Anfrage					Total length Gesamt- länge m	Useable length Nutzbare Länge m	Total length Gesamt- länge m	Useable length Nutzbare Länge m
A4D 420.19.12.XXX	296	247	420	322	1/2"	2,6	2,1	2,6	2,1
A4D 420.19.16.XXX					5/8"	2,6	2,1	2,6	2,1
A4D 420.19.19.XXX					3/4"	2,6	2,1	1,8	1,3
A4D 470.19.12.XXX	296	247	478	322	1/2"	4,5	4,0	4,0	3,5
A4D 470.19.16.XXX					5/8"	4,0	3,5	4,0	3,5
A4D 470.19.19.XXX					3/4"	4,0	3,5	3,0	2,5
A4D 520.19.12.XXX	296	247	520	422	1/2"	5,5	5,0	5,5	5,0
A4D 520.19.16.XXX					5/8"	5,5	5,0	4,5	4,0
A4D 520.19.19.XXX					3/4"	4,2	3,7	4,2	3,7
A4D 570.19.12.XXX	296	247	570	422	1/2"	7,2	6,7	7,2	6,7
A4D 570.19.16.XXX					5/8"	7,2	6,7	6,0	5,5
A4D 570.19.19.XXX					3/4"	5,9	5,4	5,9	5,4
A4D 600.19.12.XXX	306	247	620	422	1/2"	9,5	9,0	9,0	8,5
A4D 600.19.16.XXX					5/8"	9,5	8,7	7,5	7,0
A4D 600.19.19.XXX					3/4"	7,6	7,1	7,3	6,8
A4D 700.19.12.XXX	306	247	720	422	1/2"	15,0	14,5	13,0	12,5
A4D 700.19.16.XXX					5/8"	13,4	12,9	11,5	11,0
A4D 700.19.19.XXX					3/4"	10,0	9,5	10,0	9,5
A4D 800.19.12.XXX	306	247	820	532	1/2"	20,0	19,0	17,0	16,0
A4D 800.19.16.XXX					5/8"	16,0	15,0	16,0	15,0
A4D 800.19.19.XXX					3/4"	14,5	13,5	14,0	13,0



Three Port Hose Reel | Dreifach-Schlauchtrommel

Three port hose reel standard series

- For thermoplastic welded triple hose
- Available in left or right version
- Fixation by mounting flange
- Self winding by permanent spring force

Dreifach-Schlauchtrommel Standard Serie

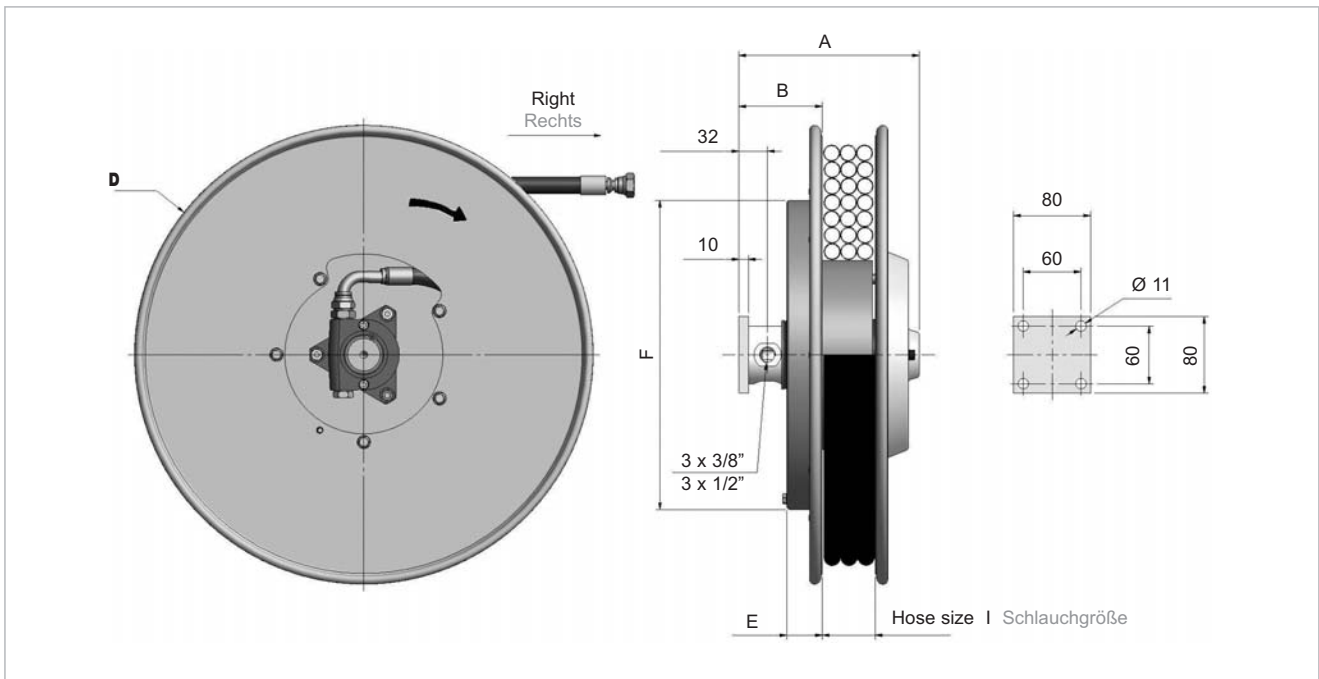
- Für thermoplastisch verschweißte Dreifachschläuche
- Lieferbar in linker und rechter Ausführung
- Ausgestattet mit Befestigungsflansch
- Selbsttätiges Aufwickeln durch permanente Federkraft

Hose pressure
Schlauchdrucktabelle

Inside hose Ø Schlauchnennweite Ø	Hose type Schlauchtyp	Max. working pressure Max. Arbeitsdruck
1/4" - 6,5 mm	R7	200 bar
	B1	275 bar
5/16" - 8 mm	R7	172 bar
	B1	212 bar
3/8" - 9,5 mm	B1	212 bar
	B3	420 bar
1/2" - 12,7 mm	B1	175 bar
	B3	350 bar

Technical information hose reel
Technische Daten Schlauchtrommel

Max. working pressure reel Max. Arbeitsdruck Trommel	300 bar (Option 400 bar)
Max. flow rate Max. Durchflussmenge	40 l/min
Max. unwinding speed Max. Abrollgeschwindigkeit	30 m/min
Max. inside hose diameter Max. Schlauchnennweite Ø	1/2" (Ø12,7 mm)






Order example | Bestellbeispiel

Three port hose reel Dreifach-Schlauchtrommel	Unwinding direction right/left Abwicklung rechts/links	Flange Ø D mm Bordscheiben Ø D mm	Inside hose Ø mm Schlauchnennweite Ø mm	Hose type Schlauchtyp
A3	D	295.	06.	R7



Three Port Hose Reel | Dreifach-Schlauchtrommel

A3D reel type right A3D Trommeltyp rechts	A mm	B mm	D mm	E mm	F mm	Hose types - Schlauchtypen R7 – B1 – B3					
						Inside hose Ø Schlauch- nennweite Ø	Total length Gesamt- länge m	Useable length Nutzbare Länge m			
A3S reel type left A3S Trommeltyp links	Working direction Anwendungsrichtung					 Horizontal Horizontal	 Vertical up Vertikal nach oben	 Vertical down Vertikal nach unten			
A3D 295.06.XX	185	87	295	37	272	1/4"	3,0	2,7			
A3D 295.08.XX						5/16"	2,3	2,0			
A3D 295.10.XX						3/8"	2,3	2,0			
A3D 295.12.XX	250	127	325	37	272	1/2"	1,5	1,2			
A3D 320.06.XX	185	87				340	37	272	1/4"	4,0	3,7
A3D 320.08.XX									5/16"	3,2	2,9
A3D 320.10.XX			3/8"	3,3	3,0						
A3D 320.12.XX	250	127	370	37	272	1/2"	2,5	2,2			
A3D 340.06.XX	185	87				400	47	272	1/4"	5,0	4,7
A3D 340.08.XX									5/16"	4,2	3,9
A3D 340.10.XX			3/8"	4,0	3,7						
A3D 340.12.XX	250	127	420	47	322	1/2"	2,5	2,2			
A3D 370.06.XX	185	87				420	47	322	1/4"	6,0	5,7
A3D 370.08.XX									5/16"	5,3	5,0
A3D 370.10.XX			3/8"	4,5	4,2						
A3D 370.12.XX	250	127	478	47	322	1/2"	3,5	3,2			
A3D 400.06.XX	185	87				520	47	322	1/4"	7,3	7,0
A3D 400.08.XX									5/16"	6,5	6,2
A3D 400.10.XX			3/8"	5,6	5,3						
A3D 400.12.XX	250	127	570	57	422	1/2"	4,5	4,2			
A3D 420.06.XX	185	87				620	57	422	1/4"	8,6	8,1
A3D 420.08.XX									5/16"	8,0	7,5
A3D 420.10.XX			3/8"	6,7	6,2						
A3D 420.12.XX	250	127	650	57	422	1/2"	4,7	4,2			
A3D 470.06.XX	195	97				720	57	422	1/4"	21,0	20,5
A3D 470.08.XX									5/16"	17,0	16,5
A3D 470.10.XX			3/8"	16,0	15,5						
A3D 470.12.XX	250	127	820	57	532	1/2"	12,5	12,0			
A3D 520.06.XX	195	97				820	57	532	1/4"	22,5	22,0
A3D 520.08.XX									5/16"	19,5	19,0
A3D 520.10.XX			3/8"	17,5	17,0						
A3D 520.12.XX	250	127	920	57	532	1/2"	14,5	14,0			
A3D 570.06.XX	195	97				920	57	532	1/4"	27,0	26,5
A3D 570.08.XX									5/16"	22,0	21,5
A3D 570.10.XX			3/8"	20,0	19,5						
A3D 570.12.XX	250	127	920	57	532	1/2"	16,0	15,5			
A3D 600.06.XX	195	97				920	57	532	5/16"	30,0	29,0
A3D 600.08.XX									3/8"	26,0	25,0
A3D 600.10.XX			1/2"	21,0	20,0						
A3D 600.12.XX	250	127	920	57	532	5/16"	38,0	37,0			
A3D 650.06.XX	195	97				920	57	532	3/8"	34,0	33,0
A3D 650.08.XX									1/2"	28,0	27,0
A3D 650.10.XX			1/2"	28,0	27,0						
A3D 650.12.XX	250	127	920	57	532	1/2"	28,0	27,0			
A3D 700.06.XX	195	97				920	57	532	5/16"	38,0	37,0
A3D 700.08.XX									3/8"	34,0	33,0
A3D 700.10.XX			1/2"	28,0	27,0						
A3D 700.12.XX	250	127	920	57	532	5/16"	38,0	37,0			
A3D 800.08.XX	195	97				920	57	532	3/8"	34,0	33,0
A3D 800.10.XX									1/2"	28,0	27,0
A3D 800.12.XX			1/2"	28,0	27,0						
A3D 900.08.XX	195	97	920	57	532	5/16"	38,0	37,0			
A3D 900.10.XX						3/8"	34,0	33,0			
A3D 900.12.XX						1/2"	28,0	27,0			





Three Port Hose Reel | Dreifach-Schlauchtrommel

Three port hose reel A3.19 series

- With three single hoses with bigger diameter and bigger floating rate
- With additional third middle flange
- Available in left or right version
- Fixation by mounting flange
- Self winding by permanent spring force

Dreifach-Schlauchtrommel Serie A3.19

- Für drei Einzelschläuche mit größeren Nennweiten und Durchflussmengen
- Mit zwei zusätzlichen Mittelstegen
- Lieferbar in linker und rechter Ausführung
- Ausgestattet mit Befestigungsflansch
- Selbsttätiges Aufwickeln durch permanente Federkraft

Hose pressure

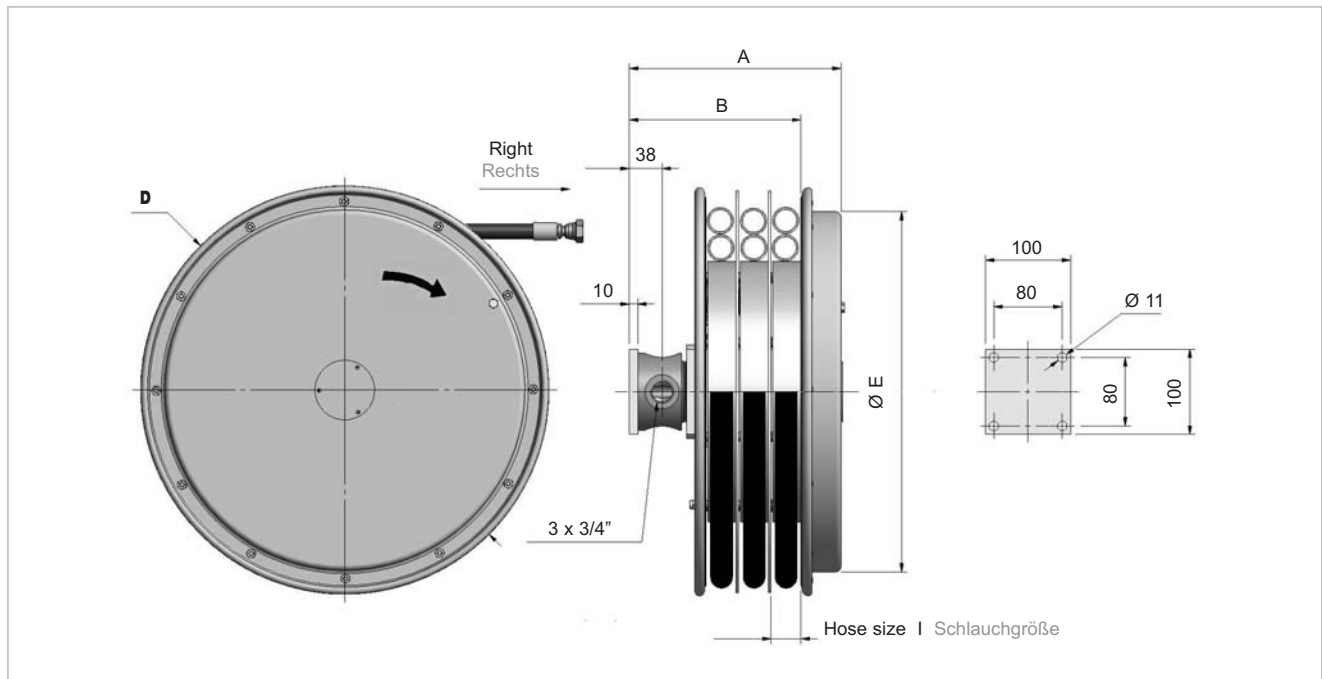
Schlauchdrucktabelle

Inside hose Ø Schlauchnennweite Ø	Hose type Schlauchtyp	Max. working pressure Max. Arbeitsdruck
1/2" - 12,7 mm	1SN	160 bar
	2SN	275 bar
	4SP	415 bar
5/8" - 15,9 mm	1SN	130 bar
	2SN	250 bar
	4SP	360 bar
3/4" - 19 mm	1SN	105 bar
	2SN	215 bar
	4SP	350 bar

Technical information hose reel

Technische Daten Schlauchtrommel

Max. working pressure reel Max. Arbeitsdruck Trommel	300 bar (Option 400 bar)
Max. flow rate Max. Durchflussmenge	80 l/min
Max. unwindig speed Max. Abrollgeschwindigkeit	30 m/min
Max. inside hose diameter Max. Schlauchnennweite Ø	3/4" (Ø19 mm)



Order example | Bestellbeispiel

Three port hose reel Dreifach-Schlauchtrommel	Unwinding direction right/left Abwicklung rechts/links	Flange Ø D mm Bordscheiben Ø D mm	Design Bauform	Inside hose Ø mm Schlauchnennweite Ø mm	Hose type Schlauchtyp
A3	D	420.	.19	12.	1SN



Three Port Hose Reel | Dreifach-Schlauchtrommel

A3D reel type right A3D Trommeltyp rechts	A	B	D	E	Inside hose Ø Schlauch- nennweite Ø	Hose types - Schlauchtypen			
	Working direction Anwendungsrichtung					1SN - 2SN		4SP	
	<p>Horizontal Horizontal</p> <p>Vertical up Vertikal nach oben</p> <p>Vertical down Vertikal nach unten</p> <p>on request auf Anfrage</p>					Total length Gesamt- länge m	Useable length Nutzbare Länge m	Total length Gesamt- länge m	Useable length Nutzbare Länge m
A3D 420.19.12.XXX	246	209	420	322	1/2"	2,6	2,1	2,6	2,1
A3D 420.19.16.XXX					5/8"	2,6	2,1	2,6	2,1
A3D 420.19.19.XXX					3/4"	2,6	2,1	1,8	1,3
A3D 470.19.12.XXX	246	209	478	422	1/2"	4,5	4,0	4,0	3,5
A3D 470.19.16.XXX					5/8"	4,0	3,5	4,0	3,5
A3D 470.19.19.XXX					3/4"	4,0	3,5	3,0	2,5
A3D 520.19.12.XXX	246	209	520	422	1/2"	5,5	5,0	5,5	5,0
A3D 520.19.16.XXX					5/8"	5,5	5,0	4,5	4,0
A3D 520.19.19.XXX					3/4"	4,2	3,7	4,2	3,7
A3D 570.19.12.XXX	256	209	570	422	1/2"	7,2	6,7	7,2	6,7
A3D 570.19.16.XXX					5/8"	7,2	6,7	6,0	5,5
A3D 570.19.19.XXX					3/4"	5,9	5,4	5,9	5,4
A3D 600.19.12.XXX	256	209	620	422	1/2"	10,0	9,5	9,0	8,5
A3D 600.19.16.XXX					5/8"	9,5	8,7	7,5	7,0
A3D 600.19.19.XXX					3/4"	7,6	7,1	7,3	6,8
A3D 700.19.12.XXX	256	209	720	422	1/2"	15,0	14,5	13,0	12,5
A3D 700.19.16.XXX					5/8"	13,4	12,9	11,5	11,0
A3D 700.19.19.XXX					3/4"	10,0	9,5	10,0	9,5
A3D 800.19.12.XXX	256	209	820	532	1/2"	20,0	19,0	17,0	16,0
A3D 800.19.16.XXX					5/8"	16,0	15,0	16,0	15,0
A3D 800.19.19.XXX					3/4"	14,5	13,5	14,0	13,0



One Port Hose Reel | Einfach-Schlauchtrommel

One port hose reel standard series

- For single hose
- Available in left or right version
- Fixation by fastening angle
- Self winding by permanent spring force

Einfach-Schlauchtrommel Standard Serie

- Für Einzelschläuche
- Lieferbar in linker und rechter Ausführung
- Ausgestattet mit Befestigungswinkel
- Selbsttätiges Aufwickeln durch permanente Federkraft

Hose pressure

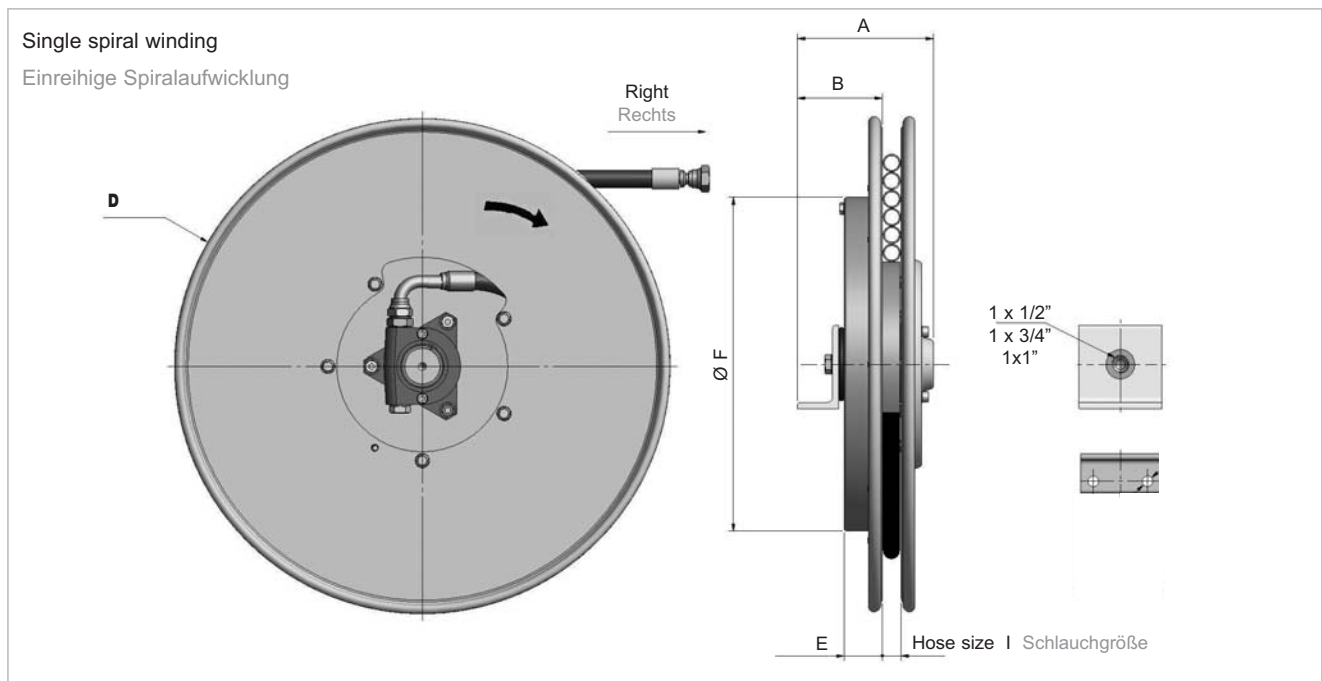
Schlauchdrucktabelle

Inside hose Ø Schlauchnennweite Ø	Hose type Schlauchtyp	Max. working pressure Max. Arbeitsdruck
5/16" - 8 mm	B1	212 bar
	1SN	215 bar
	2SN	350 bar
3/8" - 9,5 mm	B1	212 bar
	1SN	180 bar
	2SN	330 bar
	4SP	445 bar
1/2" - 12,7 mm	B1	175 bar
	1SN	160 bar
	2SN	275 bar
	4SP	415 bar
5/8" - 15,9 mm	1SN	130 bar
	2SN	250 bar
	4SP	360 bar
3/4" - 19 mm	1SN	105 bar
	2SN	215 bar
	4SP	350 bar
1" - 25,4 mm	1SN	88 bar
	2SN	165 bar
	4SP	290 bar

Technical information hose reel

Technische Daten Schlauchtrommel

Max. working pressure reel Max. Arbeitsdruck Trommel	350 bar
Max. unwinding speed Max. Abrollgeschwindigkeit	30 m/min
Max. inside hose diameter Max. Schlauchnennweite Ø	1" (Ø25,4 mm)
Max. flow rate with hose Ø Max. Durchflussmenge bei Schlauchdurchmesser	5/16" = 30 l/min 3/8" = 30 l/min 1/2" = 40 l/min 5/8" = 60 l/min 3/4" = 80 l/min 1" = 135 l/min



Order example | Bestellbeispiel

One port hose reel Einfach-Schlauchtrommel	Unwinding direction right/left Abwicklung rechts/links	Flange Ø D mm Bordscheiben Ø D mm	Inside hose Ø mm Schlauchnennweite Ø mm	Hose type Schlauchtyp
S1	D	295.	8.	1SN



One Port Hose Reel | Einfach-Schlauchtrommel

S1D reel type right S1D Trommeltyp rechts	A	B	D	E	F	Hose types - Schlauchtypen SB1 - 1SN - 2SN - 4SP			
	mm	mm	mm	mm	mm	Inside hose Ø Schlauch- nennweite Ø	Total length Gesamt- länge m	Useable length Nutzbare Länge m	
S1S reel type left S1S Trommeltyp links	Working direction Anwendungsrichtung					 Horizontal Horizontal	 Vertical up Vertikal nach oben	 Vertical down Vertikal nach unten	
S1D 295.08.XXX	150	82	295	37	272	5/16"	2,1	1,8	
S1D 295.10.XXX						3/8"	1,5	1,2	
S1D 320.08.XXX	150	82	325	37	272	5/16"	3,0	2,7	
S1D 320.10.XXX						3/8"	2,5	2,2	
S1D 340.08.XXX	150	82	340	37	272	5/16"	3,6	3,3	
S1D 340.10.XXX						3/8"	2,7	2,4	
S1D 340.12.XXX						1/2"	2,7	2,4	
S1D 370.08.XXX	150	82	370	37	322	5/16"	4,3	4,0	
S1D 370.10.XXX						3/8"	3,5	3,2	
S1D 370.12.XXX						1/2"	3,0	2,7	
S1D 400.08.XXX	150	92	400	47	322	5/16"	4,5	4,2	
S1D 400.10.XXX						3/8"	5,0	4,7	
S1D 400.12.XXX						1/2"	3,0	2,7	
S1D 420.08.XXX	160	92	420	47	322	5/16"	6,0	5,7	
S1D 420.10.XXX						3/8"	5,0	4,7	
S1D 420.12.XXX						1/2"	5,0	4,7	
S1D 420.16.XXX						5/8"	2,6	2,3	
S1D 470.08.XXX	160	92	478	47	322	5/16"	8,5	8,2	
S1D 470.10.XXX						3/8"	7,6	7,3	
S1D 470.12.XXX						1/2"	6,5	6,2	
S1D 470.16.XXX						5/8"	4,1	3,8	
S1D 470.19.XXX						3/4"	2,7	2,4	
S1D reel type right S1D Trommeltyp rechts	A	B	D	E	F	Hose types - Schlauchtypen SB1 - 1SN - 2SN - 4SP			
S1S reel type left S1S Trommeltyp links	Working direction Anwendungsrichtung					 Horizontal Horizontal	 Vertical up Vertikal nach oben	 Vertical down Vertikal nach unten on request auf Anfrage	
S1D 520.08.XXX	160	92	520	47	422	5/16"	10,0	9,7	
S1D 520.10.XXX						3/8"	9,3	9,0	
S1D 520.12.XXX						1/2"	8,2	7,9	
S1D 520.16.XXX	166	102	520	47	422	5/8"	5,0	4,7	
S1D 520.19.XXX						3/4"	4,2	3,9	
S1D 520.26.XXX	*	*		*	*	1"	2,8	2,5	
S1D 570.10.XXX	160	92	570	47	422	3/8"	11,0	10,7	
S1D 570.12.XXX						1/2"	10,0	9,7	
S1D 570.16.XXX						5/8"	5,7	5,4	
S1D 570.19.XXX	166	102	570	47	422	3/4"	5,8	5,5	
S1D 570.26.XXX						*	*		*
S1D 600.10.XXX	160	92	620	47	422	3/8"	12,5	12,2	
S1D 600.12.XXX						1/2"	11,5	11,2	
S1D 600.16.XXX						5/8"	7,5	7,2	
S1D 600.19.XXX	166	102	620	47	422	3/4"	7,0	6,7	
S1D 600.26.XXX						*	*		*
S1D 650.10.XXX	*	*	650	47	422	3/8"	14,8	14,5	
S1D 650.12.XXX						1/2"	13,8	13,5	
S1D 650.16.XXX	180	102	650	47	422	5/8"	9,4	9,1	
S1D 650.19.XXX						3/4"	7,8	7,5	
S1D 650.26.XXX						*	*		*
S1D 700.10.XXX	160	92	720	47	422	3/8"	18,5	18,2	
S1D 700.12.XXX						1/2"	14,5	14,2	
S1D 700.16.XXX						5/8"	11,5	11,2	
S1D 700.19.XXX	*	*	720	47	422	3/4"	9,8	9,5	
S1D 700.26.XXX						1"	8,4	8,1	

* Dimensions on request
Maße auf Anfrage





One Port Hose Reel | Einfach-Schlauchtrommel

One port hose reel .25 series

- For single hose with bigger diameter and bigger useable hose length
- Available in left or right version
- Fixation by fastening angle
- Self winding by permanent spring force

Einfach-Schlauchtrommel Serie .25

- Für Einzelschläuche mit größeren Nennweiten und größeren nutzbaren Schlauchlängen
- Lieferbar in linker und rechter Ausführung
- Ausgestattet mit Befestigungswinkel
- Selbsttätiges Aufwickeln durch permanente Federkraft

Hose pressure

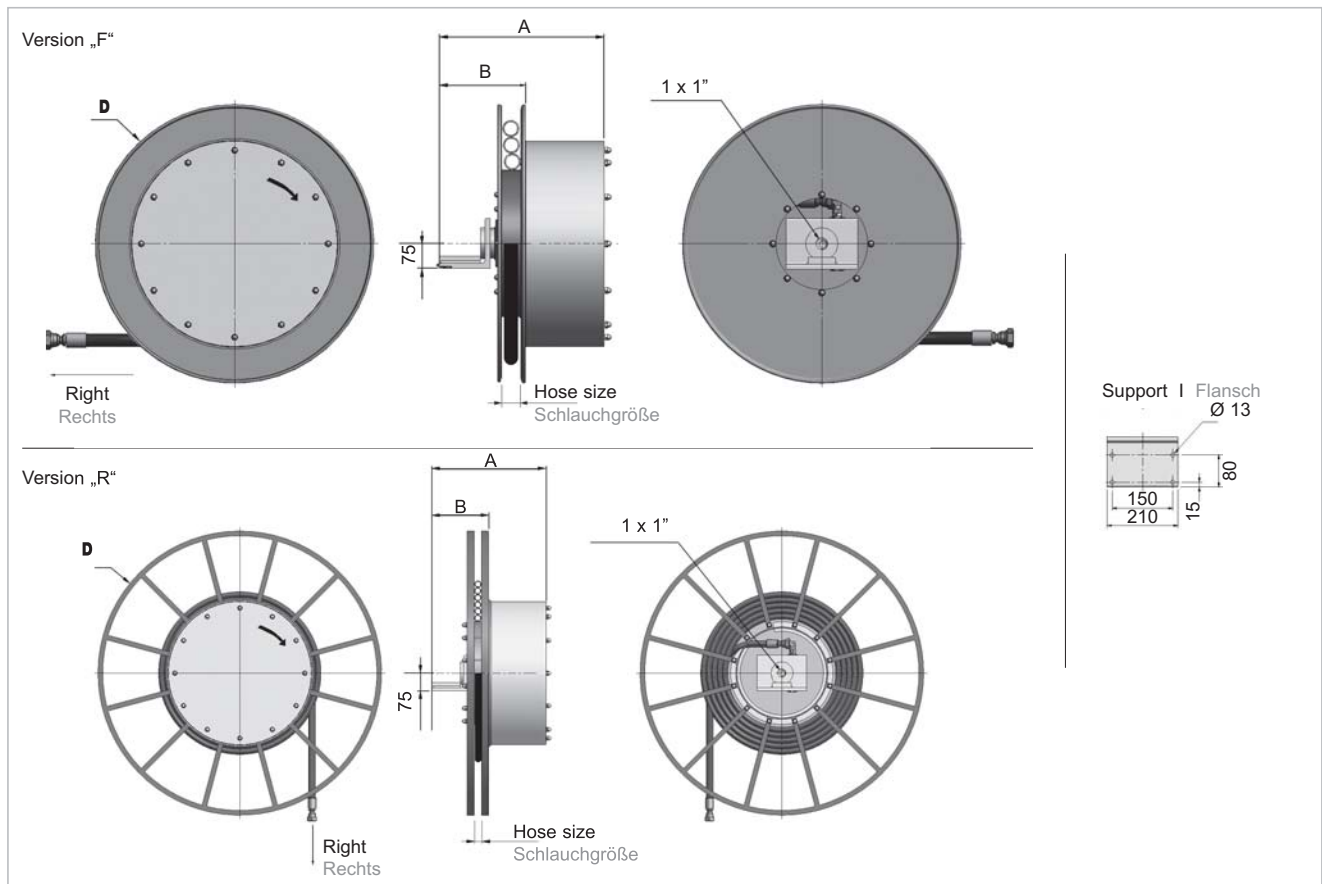
Schlauchdrucktabelle

Inside hose Ø Schlauchnennweite Ø	Hose type Schlauchtyp	Max. working pressure Max. Arbeitsdruck
1/2" - 12,7 mm	2SN	275 bar
	4SP	415 bar
5/8" - 15,9 mm	2SN	250 bar
	4SP	360 bar
3/4" - 19 mm	2SN	215 bar
	4SP	350 bar
1" - 25,4 mm	2SN	165 bar
	4SP	290 bar

Technical information hose reel

Technische Daten Schlauchtrommel

Max. working pressure reel Max. Arbeitsdruck Trommel	350 bar
Max. flow rate Max. Durchflussmenge	135 l/min
Max. unwinding speed Max. Abrollgeschwindigkeit	30 m/min
Max. inside hose diameter Max. Schlauchnennweite Ø	1" (Ø25,4 mm)






Order example | Bestellbeispiel

One port hose reel Einfach-Schlauchtrommel	Unwinding direction right/left Abwicklung rechts/links	Flange Ø D mm Bordscheiben Ø D mm	Design Bauform	Inside hose Ø mm Schlauchnennweite Ø mm	Hose type Schlauchtyp
A1	D	800.	25.	16.	2SN



One Port Hose Reel | Einfach-Schlauchtrommel

A1D reel type right A1D Trommeltyp rechts	Version	A mm	B mm	D mm	Inside hose Ø Schlauch-nennweite Ø	Hose types - Schlauchtypen			
		Working direction Anwendungsrichtung				2SN		4SP	
		 Horizontal Horizontal				 Vertical up Vertikal nach oben		Total length Gesamt-länge m	Useable length Nutzbare Länge m
A1S reel type left A1S Trommeltyp links	Version	 Vertical down Vertikal nach unten on request auf Anfrage							
A1D 800.25.16.XX	F	*	242	810	5/8"	14,0	13,0	14,0	13,0
A1D 800.25.19.XX					3/4"	12,0	11,0	12,0	11,0
A1D 800.25.25.XX					1"	10,0	9,0	10,0	9,0
A1D 900.25.12.XX	F	*	242	910	1/2"	21,0	20,0	21,0	20,0
A1D 900.25.16.XX					5/8"	19,0	18,0	19,0	18,0
A1D 900.25.19.XX					3/4"	17,5	16,5	15,0	14,0
A1D 900.25.25.XX					1"	13,5	12,5	11,2	10,2
A1D 1000.25.12.XX	R	*	242	1000	1/2"	30,0	29,0	30,0	29,0
A1D 1000.25.16.XX					5/8"	28,0	27,0	28,0	27,0
A1D 1000.25.19.XX					3/4"	23,0	22,0	21,0	20,0
A1D 1000.25.25.XX					1"	19,0	18,0	16,5	15,5
A1D 1200.25.12.XX	R	*	300	1200	1/2"	38,0	37,0	38,0	37,0
A1D 1200.25.16.XX					5/8"	30,0	29,0	30,0	29,0
A1D 1200.25.19.XX					3/4"	30,0	29,0	30,0	29,0
A1D 1200.25.25.XX					1"	26,0	25,0	23,0	22,0
A1D 1400.25.12.XX	R	*	300	1400	1/2"	45,0	44,0	45,0	44,0
A1D 1400.25.16.XX					5/8"	40,0	39,0	35,0	34,0
A1D 1400.25.19.XX					3/4"	35,0	34,0	35,0	34,0
A1D 1400.25.25.XX					1"	30,0	29,0	30,0	29,0
A1D 1600.25.12.XX	R	*	300	1600	1/2"	50,0	49,0	50,0	49,0
A1D 1600.25.16.XX					5/8"	50,0	49,0	50,0	49,0
A1D 1600.25.19.XX					3/4"	45,0	44,0	45,0	44,0
A1D 1600.25.25.XX					1"	40,0	39,0	40,0	39,0

* Dimensions on request
Maße auf Anfrage



Five Port Hose Reel | Fünffach-Schlauchtrommel

Five port hose reel standard series

- For one thermoplastic welded triple and one double hose
- With additional middle flange
- Available in left or right version
- Fixation by mounting flange
- Self winding by permanent spring force

Fünffach-Schlauchtrommel Standard Serie

- Für je einen thermoplastisch verschweißten Dreifach- und einen Doppelschlauch
- Mit zusätzlichem Mittelsteg
- Lieferbar in linker und rechter Ausführung
- Ausgestattet mit Befestigungsflansch
- Selbsttätiges Aufwickeln durch permanente Federkraft

Hose pressure

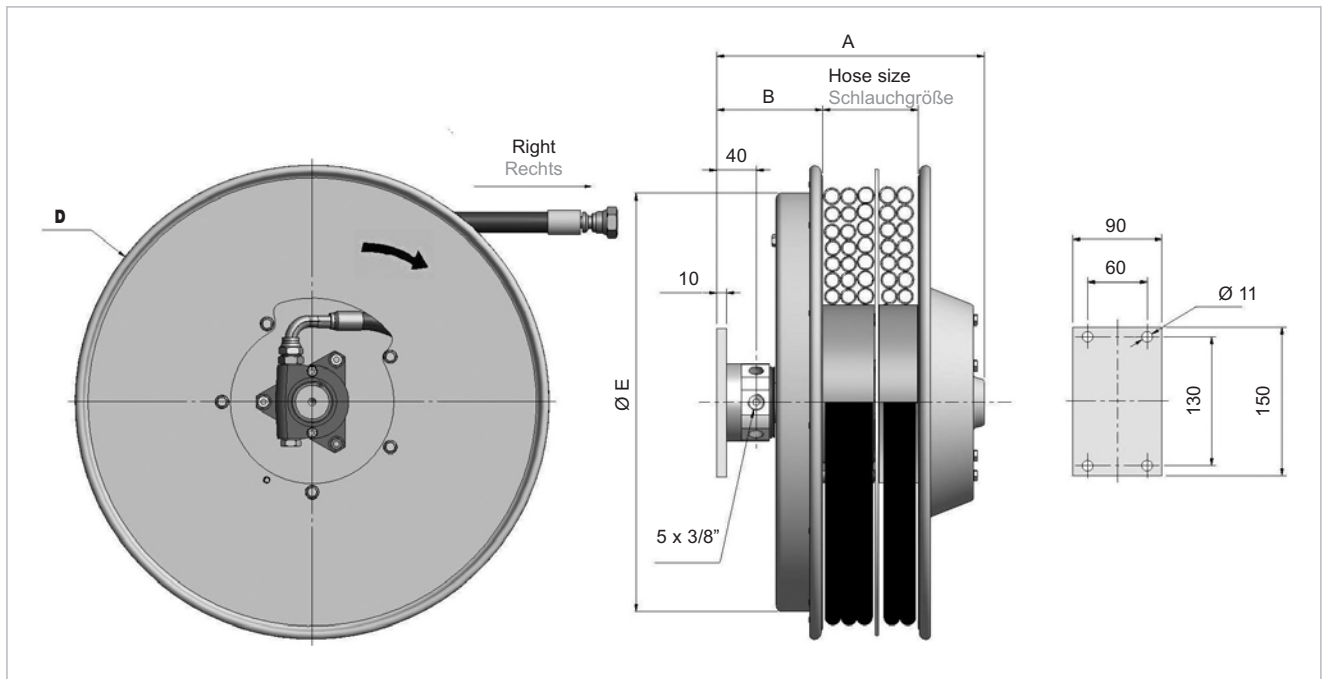
Schlauchdrucktabelle

Inside hose Ø Schlauchnennweite Ø	Hose type Schlauchtyp	Max. working pressure Max. Arbeitsdruck
1/4" - 6,5 mm	R7	200 bar
	B1	275 bar
5/16" - 8 mm	R7	172 bar
	B1	212 bar
3/8" - 9,5 mm	B1	212 bar
	B3	420 bar

Technical information hose reel

Technische Daten Schlauchtrommel

- Max. working pressure reel 300 bar (Option 400 bar)
- Max. Arbeitsdruck Trommel
- Max. flow rate 40 l/min
- Max. Durchflussmenge
- Max. inside hose diameter 3/8" (Ø9,5 mm)
- Max. Schlauchnennweite Ø



Bestellbeispiel | Order example

Five port hose reel Unwinding direction right/left Flange Ø **D** mm Inside hose Ø mm Hose type
 Fünffach-Schlauchtrommel Abwicklung rechts/links Bordscheiben Ø **D** mm Schlauchnennweite Ø mm Schlauchtyp

A5	D	295.	06.	B1
----	---	------	-----	----



Five Port Hose Reel | Fünffach-Schlauchtrommel

A5D reel type right A5D Trommeltyp rechts	A mm	B mm	D mm	E mm	Hose types - Schlauchtypen R7 - B1 - B3		
	Working direction Anwendungsrichtung				Inside hose Ø Schlauchen- nennweite Ø	Total length Gesamt- länge m	Useable length Nutzbare Länge m
A5S reel type left A5S Trommeltyp links	<p>Horizontal Horizontal</p> <p>Vertical up Vertikal nach oben</p> <p>Vertical down Vertikal nach unten</p> <p>on request auf Anfrage</p>						
A5D 295.06.XX	277	107	295	272	1/4"	3,0	2,7
A5D 295.08.XX					5/16"	2,3	2,0
A5D 295.10.XX					3/8"	2,3	2,0
A5D 320.06.XX	277	107	325	272	1/4"	4,0	3,7
A5D 320.08.XX					5/16"	3,2	2,9
A5D 320.10.XX					3/8"	3,3	3,0
A5D 340.06.XX	277	107	340	272	1/4"	5,0	4,7
A5D 340.08.XX					5/16"	4,2	3,9
A5D 340.10.XX					3/8"	4,0	3,7
A5D 370.06.XX	277	107	370	322	1/4"	6,0	5,7
A5D 370.08.XX					5/16"	5,3	5,0
A5D 370.10.XX					3/8"	4,5	4,2
A5D 400.06.XX	277	107	400	322	1/4"	7,3	7,0
A5D 400.08.XX					5/16"	6,5	6,2
A5D 400.10.XX					3/8"	5,6	5,3
A5D 420.06.XX	277	107	420	322	1/4"	8,6	8,1
A5D 420.08.XX					5/16"	8,0	7,5
A5D 420.10.XX					3/8"	6,7	6,2
A5D 470.06.XX	277	107	478	422	1/4"	11,5	11,0
A5D 470.08.XX					5/16"	10,0	9,5
A5D 470.10.XX					3/8"	9,5	9,0
A5D 520.06.XX	277	107	520	422	1/4"	14,5	14,0
A5D 520.08.XX					5/16"	12,5	12,0
A5D 520.10.XX					3/8"	11,2	10,7
A5D 570.06.XX	277	107	570	422	1/4"	17,5	17,0
A5D 570.08.XX					5/16"	15,5	15,0
A5D 570.10.XX					3/8"	13,5	13,0
A5D 600.06.XX	277	107	620	532	1/4"	21,0	20,5
A5D 600.08.XX					5/16"	17,0	16,5
A5D 600.10.XX					3/8"	16,0	15,5
A5D 650.06.XX	277	107	650	532	1/4"	22,5	22,0
A5D 650.08.XX					5/16"	19,5	19,0
A5D 650.10.XX					3/8"	17,5	17,0
A5D 700.06.XX	277	107	720	532	1/4"	27,0	26,5
A5D 700.08.XX					5/16"	22,0	21,5
A5D 700.10.XX					3/8"	20,0	19,5



Six Port Hose Reel | Sechsfach-Schlauchtrommel

Six port hose reel standard series

- For three thermoplastic welded double hoses
- With two additional middle flange
- Available in left or right version
- Fixation by mounting flange
- Self winding by permanent spring force

Sechsfach-Schlauchtrommel Standard Serie

- Für drei thermoplastisch verschweißte Doppelschläuche
- Mit zwei zusätzlichen Mittelstegen
- Lieferbar in linker und rechter Ausführung
- Ausgestattet mit Befestigungsflansch
- Selbsttätiges Aufwickeln durch permanente Federkraft

Hose pressure

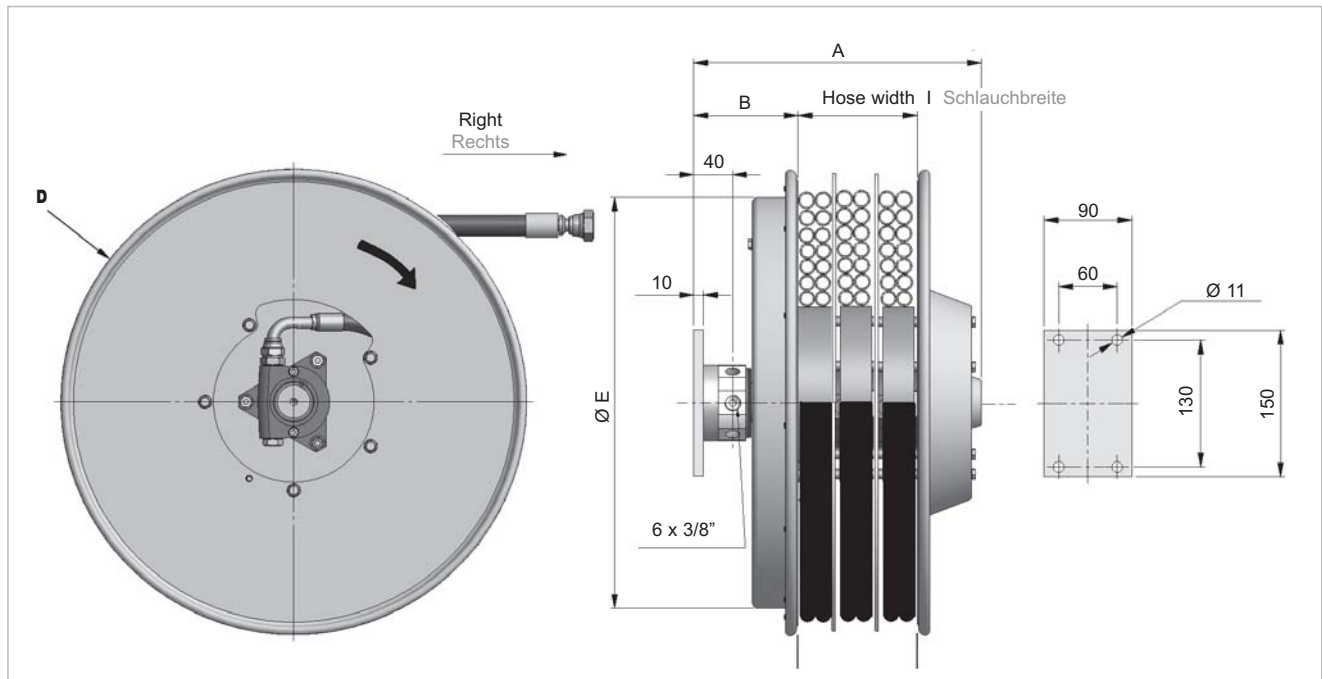
Schlauchdrucktabelle

Inside hose Ø Schlauchnennweite Ø	Hose type Schlauchtyp	Max. working pressure Max. Arbeitsdruck
1/4" - 6,5 mm	R7	200 bar
	R8	345 bar
	B1	275 bar
	B2	375 bar
5/16" - 8 mm	R7	172 bar
	R8	300 bar
	B1	212 bar
	B2	310 bar
3/8" - 9,5 mm	R7	160 bar
	R8	275 bar
	B1	212 bar
	B2	350 bar

Technical information hose reel

Technische Daten Schlauchtrommel

Max. working pressure reel Max. Arbeitsdruck Trommel	300 bar (Option 400 bar)
Max. flow rate Max. Durchflussmenge	40 l/min
Max. unwinding speed Max. Abrollgeschwindigkeit	30 m/min
Max. inside hose diameter Max. Schlauchnennweite Ø	3/8" (Ø9,5 mm)



Order example | Bestellbeispiel

Six port hose reel Sechsfach-Schlauchtrommel	Unwinding direction right/left Abwicklung rechts/links	Flange Ø D mm Bordscheiben Ø D mm	Inside hose Ø mm Schlauchnennweite Ø mm	Hose type Schlauchtyp
---	---	--------------------------------------	--	--------------------------

A6	D	295.	06.	B1
----	---	------	-----	----



Six Port Hose Reel | Sechsfach-Schlauchtrommel

A6D reel type right A6D Trommeltyp rechts	A mm	B mm	D mm	E mm	Hose types - Schlauchtypen R7, R8, B1, B3		
	Working direction Anwendungsrichtung				Inside hose Ø Schlauch- nennweite Ø	Total length Gesamt- länge m	Useable length Nutzbare Länge m
A6S reel type left A6S Trommeltyp links	<p>Horizontal Horizontal</p> <p>Vertical up Vertikal nach oben</p> <p>Vertical down Vertikal nach unten</p> <p>on request auf Anfrage</p>						
A6D 295.06.XX	277	92	295	272	1/4"	4,0	3,7
A6D 295.08.XX					5/16"	3,2	2,9
A6D 295.10.XX					3/8"	3,0	2,7
A6D 320.06.XX	277	92	325	272	1/4"	5,0	4,7
A6D 320.08.XX					5/16"	4,0	3,7
A6D 320.10.XX					3/8"	3,5	3,2
A6D 340.06.XX	277	92	340	272	1/4"	6,0	5,7
A6D 340.08.XX					5/16"	5,0	4,7
A6D 340.10.XX					3/8"	4,5	4,2
A6D 370.06.XX	277	92	370	322	1/4"	7,0	6,7
A6D 370.08.XX					5/16"	6,0	5,7
A6D 370.10.XX					3/8"	5,5	5,2
A6D 400.06.XX	277	92	400	322	1/4"	7,5	7,2
A6D 400.08.XX					5/16"	7,0	6,7
A6D 400.10.XX					3/8"	6,5	6,2
A6D 420.06.XX	277	92	420	322	1/4"	8,5	8,2
A6D 420.08.XX					5/16"	8,0	7,7
A6D 420.10.XX					3/8"	7,5	7,2
A6D 470.06.XX	277	92	478	422	1/4"	11,5	11,2
A6D 470.08.XX					5/16"	10,5	10,2
A6D 470.10.XX					3/8"	10,0	9,7
A6D 520.06.XX	277	92	520	422	1/4"	14,5	14,2
A6D 520.08.XX					5/16"	13,5	13,2
A6D 520.10.XX					3/8"	12,5	12,2
A6D 570.06.XX	277	92	570	422	1/4"	17,5	17,2
A6D 570.08.XX					5/16"	15,5	15,2
A6D 570.10.XX					3/8"	13,5	13,2
A6D 600.06.XX	277	92	620	532	1/4"	21,0	20,7
A6D 600.08.XX					5/16"	17,0	16,7
A6D 600.10.XX					3/8"	16,0	15,7
A6D 650.06.XX	277	92	650	532	1/4"	22,5	22,0
A6D 650.08.XX					5/16"	19,5	19,0
A6D 650.10.XX					3/8"	17,5	17,0
A6D 700.06.XX	277	92	720	532	1/4"	23,0	22,7
A6D 700.08.XX					5/16"	21,0	20,7
A6D 700.10.XX					3/8"	21,0	20,7



Double Hose Reel | Zweifach-Schlauchtrommel

Double hose reel LS series with lock system

- For thermoplastic twin hose
- Available in left or right version
- Manual hose extraction
- With lock system for safe use
- Fixation by fastening flange plate

Zweifach-Schlauchtrommel LS Serie mit Arretierung

- Für thermoplastisch verschweißten Doppelschlauch
- Lieferbar in linker und rechter Ausführung
- manueller Schlauchauszug
- Mit entsperbarer Federarretierung für hohe Sicherheit am Arbeitsplatz
- Ausgestattet mit Montageflanschplatte

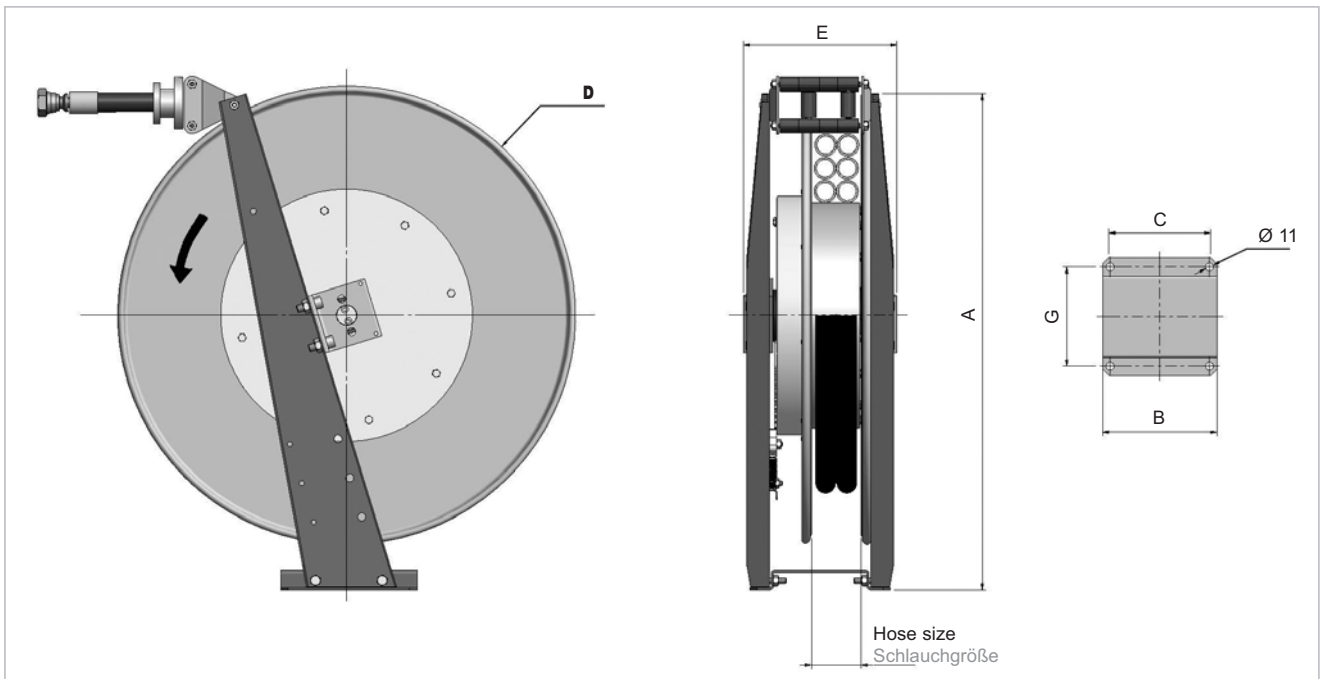
Hose pressure
Schlauchdrucktabelle

Inside hose Ø Schlauchnennweite Ø	Hose type Schlauchtyp	Max. working pressure Max. Arbeitsdruck
1/4" - 6,5 mm	B1	275 bar
	B3	700 bar
5/16" - 8 mm	B1	212 bar
3/8" - 9,5 mm	B1	212 bar
1/2" - 12,7 mm	B1	175 bar

Technical information hose reel
Technische Daten Schlauchtrommel

Max. working pressure reel
Max. Arbeitsdruck Trommel 300 bar (Option 700 bar)

Max. inside hose diameter
Max. Schlauchnennweite Ø 1/2" (Ø 12,7 mm)



Order example | Bestellbeispiel

Double hose reel Zweifach-Schlauchtrommel	Unwinding direction right/left Abwicklung rechts/links	Flange Ø D mm Bordscheiben Ø D mm	Inside hose Ø mm Schlauchnennweite Ø mm	Hose type Schlauchtyp	Lock system Arretierungssystem	Reel working pressure (bar) Arbeitsdruck Trommel (bar)
AG	D	470.	06.	B1	/LS	/300



Double Hose Reel | Zweifach-Schlauchtrommel

AGD reel type right AGD Trommeltyp rechts	Max. working pressure reel Max. Arbeitsdruck Trommel bar	A mm	B mm	C mm	D mm	E mm	G mm	Hose type - Schlauchtyp B1	
								Inside hose Ø Schlauchnenn- weite Ø	Total length Gesamtlänge m
AGS reel type left AGS Trommeltyp links									
AGD 400.06.XX/LS/300	300	670	200	160	400	200	160	1/4"	7,3
AGD 400.08.XX/LS/300								5/16"	6,5
AGD 400.10.XX/LS/300								3/8"	5,6
AGD 470.06.XX/LS/300	300	670	200	160	470	200	160	1/4"	11,5
AGD 470.08.XX/LS/300								5/16"	10,5
AGD 470.10.XX/LS/300								3/8"	10,0
AGD 520.06.XX/LS/300	300	670	200	160	520	200	160	1/4"	14,5
AGD 520.08.XX/LS/300								5/16"	13,5
AGD 520.10.XX/LS/300								3/8"	12,5
AGD 600.06.XX/LS/300	300	670	200	160	620	200	160	1/4"	21,0
AGD 600.08.XX/LS/300								5/16"	17,0
AGD 600.10.XX/LS/300								3/8"	16,0
AGD 600.12.XX/LS/300								*	*
AGD 700.06.XX/LS/300	300	780	290	260	720	237	192	1/4"	23,0
AGD 700.08.XX/LS/300								5/16"	21,0
AGD 700.10.XX/LS/300								3/8"	21,0
AGD 700.12.XX/LS/300								*	*
AGD 800.06.XX/LS/300	300	890	290	260	820	237	192	1/4"	28,0
AGD 800.08.XX/LS/300								5/16"	26,0
AGD 800.10.XX/LS/300								3/8"	25,0
AGD 800.12.XX/LS/300								*	*
AGD reel type right AGD Trommeltyp rechts	Max. working pressure reel Max. Arbeitsdruck Trommel bar	A mm	B mm	C mm	D mm	E mm	G mm	Hose type - Schlauchtyp B3	
AGS reel type left AGS Trommeltyp links								Inside hose Ø Schlauchnenn- weite Ø	Total length Gesamtlänge m
AGD 470.06.XX/LS/700	700	670	200	160	470	200	160	1/4"	9,0
AGD 520.06.XX/LS/700									12,5
AGD 600.06.XX/LS/700									17,5
AGD 700.06.XX/LS/700									25,0
AGD 800.06.XX/LS/700									28,0

* Dimensions on request
Maße auf Anfrage



Two Port Hose Cable Reel | Zweifach-Schlauchkabeltrommel

Two port hose cable reel

- For two hydraulic hoses and one multi-core cable
- With max. 12 electric contacts in the third hose
- Available in left or right version
- Fixation by mounting flange
- Self winding by permanent spring force

Zweifach-Schlauchkabeltrommel

- Für zwei Hydraulikschläuche und ein mehradriges Kabel
- Mit maximal 12 Kontakten im dritten Schutzschlauch
- Lieferbar in linker und rechter Ausführung
- Ausgestattet mit Befestigungsflansch
- Selbsttätiges Aufwickeln durch permanente Federkraft

Hose pressure

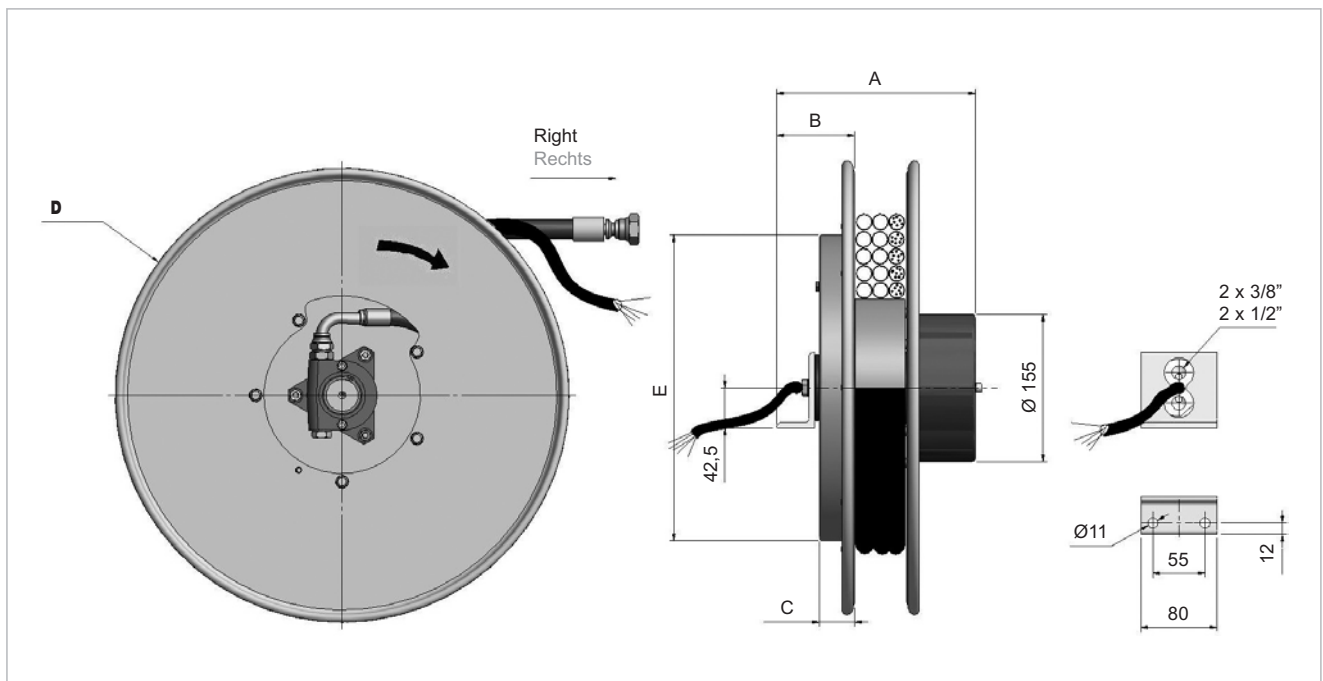
Schlauchdrucktabelle

Inside hose Ø Schlauchnennweite Ø	Hose type Schlauchtyp	Cable section Adernquerschnitt	Max. working pressure Max. Arbeitsdruck
1/4" - 6,5 mm	R7	1 mm ²	200 bar
5/16" - 8 mm	R7	1 mm ²	172 bar
3/8" - 9,5 mm	R7	1,5 mm ²	160 bar
	R8	1,5 mm ²	275 bar

Technical information reel

Technische Daten Trommel

Max. working pressure reel Max. Arbeitsdruck Trommel	300 bar
Max. flow rate Max. Durchflussmenge	40 l/min
Max. voltage Max. Arbeitsspannung	75 V
Max. current Max. Stromstärke	5 A
Max. inside hose diameter Max. Schlauchnennweite Ø	3/8" (Ø9,5 mm)






Order example | Bestellbeispiel

Two port hose cable reel Zweifach-Schlauchkabeltrommel	Unwinding direction right/left Abwicklung rechts/links	Flange Ø D mm Bordscheiben Ø D mm	Inside hose Ø mm Schlauchnennweite Ø mm	Hose type Schlauchtyp	Contacts Kontakte
AG	D	270.	06.	R7	/E2



Two Port Hose Cable Reel | Zweifach-Schlauchkabeltrommel

AGD reel type right AGD Trommeltyp rechts	Contacts Kontakte	A mm	B mm	C mm	D mm	E mm	Hose types Schlauchtypen			
		Working direction Anwendungsrichtung					R7 1/4"	R7 5/16"	R7 3/8"	R8 3/8"
AGS reel type left AGS Trommeltyp links		 Horizontal Horizontal  Vertical up Vertikal nach oben  Vertical down Vertikal nach unten on request auf Anfrage					Total length Gesamtlänge m			
AGD 270.YY.XX/E2	2	205	75	30	275	272	4,0	3,2	2,8	2,8
AGD 270.YY.XX/E3	3	217								
AGD 270.YY.XX/E4	4	225								
AGD 270.YY.XX/E6	6	245								
AGD 270.YY.XX/E8	8	245								
AGD 270.YY.XX/E12	12	280								
AGD 295.YY.XX/E2	2	205	75	35	295	291	4,7	4,2	3,6	3,6
AGD 295.YY.XX/E3	3	217								
AGD 295.YY.XX/E4	4	225								
AGD 295.YY.XX/E6	6	245								
AGD 295.YY.XX/E8	8	245								
AGD 295.YY.XX/E12	12	280								
AGD 320.YY.XX/E2	2	205	82	37	325	272	5,5	5,0	4,5	4,5
AGD 320.YY.XX/E3	3	217								
AGD 320.YY.XX/E4	4	225								
AGD 320.YY.XX/E6	6	245								
AGD 320.YY.XX/E8	8	245								
AGD 320.YY.XX/E12	12	280								
AGD 340.YY.XX/E2	2	205	82	37	340	272	6,0	5,3	4,6	4,6
AGD 340.YY.XX/E3	3	217								
AGD 340.YY.XX/E4	4	225								
AGD 340.YY.XX/E6	6	245								
AGD 340.YY.XX/E8	8	245								
AGD 340.YY.XX/E12	12	280								
AGD 370.YY.XX/E2	2	205	82	37	370	272	6,0	5,3	4,6	4,6
AGD 370.YY.XX/E3	3	217								
AGD 370.YY.XX/E4	4	225								
AGD 370.YY.XX/E6	6	245								
AGD 370.YY.XX/E8	8	245								
AGD 370.YY.XX/E12	12	280								
AGD 400.YY.XX/E2	2	205	82	37	400	322	7,3	6,5	5,6	5,6
AGD 400.YY.XX/E3	3	217								
AGD 400.YY.XX/E4	4	225								
AGD 400.YY.XX/E6	6	245								
AGD 400.YY.XX/E8	8	245								
AGD 400.YY.XX/E12	12	280								



Two Port Hose Cable Reel | Zweifach-Schlauchkabeltrommel

Two port hose cable reel

- For two hydraulic hoses And one multi-core cable
- With max. 12 electric contacts in the third hose
- Available in left or right version
- Fixation by mounting flange
- Self winding by permanent spring force

Zweifach-Schlauchkabeltrommel

- Für zwei Hydraulikschläuche und ein mehradriges Kabel
- Mit maximal 12 Kontakten im dritten Schutzschlauch
- Lieferbar in linker und rechter Ausführung
- Ausgestattet mit Befestigungsflansch
- Selbsttätiges Aufwickeln durch permanente Federkraft

Hose pressure

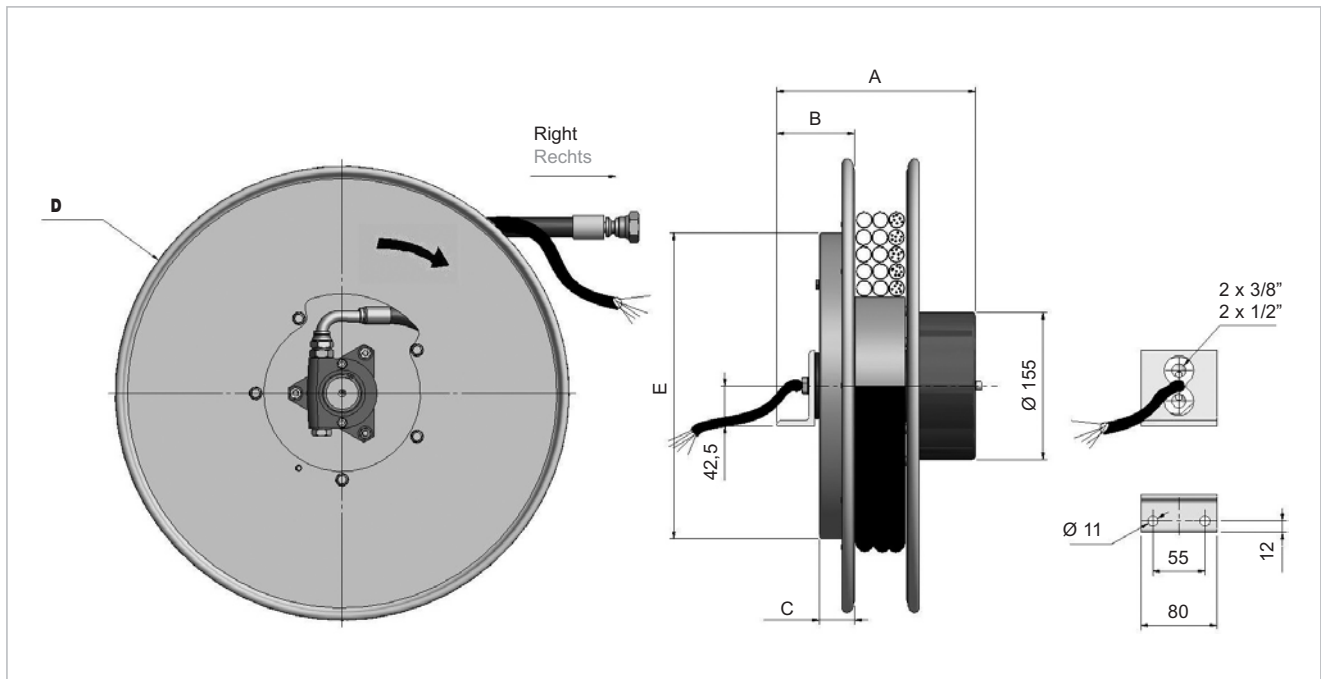
Schlauchdrucktabelle

Inside hose Ø Schlauchnennweite Ø	Hose type Schlauchtyp	Cable section Adernquerschnitt	Max. working pressure Max. Arbeitsdruck
1/4" - 6,5 mm	R7	1 mm ²	200 bar
5/16" - 8 mm	R7	1 mm ²	172 bar
3/8" - 9,5 mm	R7	1,5 mm ²	160 bar
	R8	1,5 mm ²	275 bar

Technical information reel

Technische Daten Trommel

Max. working pressure reel Max. Arbeitsdruck Trommel	300 bar
Max. flow rate Max. Durchflussmenge	40 l/min
Max. voltage Max. Arbeitsspannung	75 V
Max. current Max. Stromstärke	5 A
Max. inside hose diameter Max. Schlauchnennweite Ø	3/8" (Ø9,5 mm)






Order example | Bestellbeispiel

Two port hose cable reel Zweifach-Schlauchkabeltrommel	Unwinding direction right/left Abwicklung rechts/links	Flange Ø D mm Bordscheiben Ø D mm	Inside hose Ø mm Schlauchnennweite Ø mm	Hose type Schlauchtyp	Contacts Kontakte
AG	D	420.	06.	R7	/E2



Two Port Hose Cable Reel | Zweifach-Schlauchkabeltrommel

AGD reel type right AGD Trommeltyp rechts	Contacts Kontakte	A mm	B mm	C mm	D mm	E mm	Hose types Schlauchtypen			
		Working direction Anwendungsrichtung					R7 1/4"	R7 5/16"	R7 3/8"	R8 3/8"
		 Horizontal Horizontal	 Vertical up Vertikal nach oben	 Vertical down Vertikal nach unten	on request auf Anfrage		Total length Gesamtlänge m			
AGD 420.YY.XX/E2	2	205	82	37	420	322	8,6	8,0	6,7	6,7
AGD 420.YY.XX/E3	3	217								
AGD 420.YY.XX/E4	4	225								
AGD 420.YY.XX/E6	6	245								
AGD 420.YY.XX/E8	8	245								
AGD 420.YY.XX/E12	12	280								
AGD 470.YY.XX/E2	2	205	82	37	478	322	11,5	10,0	9,5	9,5
AGD 470.YY.XX/E3	3	217								
AGD 470.YY.XX/E4	4	225								
AGD 470.YY.XX/E6	6	245								
AGD 470.YY.XX/E8	8	245								
AGD 470.YY.XX/E12	12	280								
AGD 520.YY.XX/E2	2	205	82	37	520	422	14,5	12,5	11,2	11,2
AGD 520.YY.XX/E3	3	217								
AGD 520.YY.XX/E4	4	225								
AGD 520.YY.XX/E6	6	245								
AGD 520.YY.XX/E8	8	245								
AGD 520.YY.XX/E12	12	280								
AGD 570.YY.XX/E2	2	205	92	47	570	422	17,5	15,5	13,5	13,5
AGD 570.YY.XX/E3	3	217								
AGD 570.YY.XX/E4	4	225								
AGD 570.YY.XX/E6	6	245								
AGD 570.YY.XX/E8	8	245								
AGD 570.YY.XX/E12	12	280								
AGD 600.YY.XX/E2	2	205	92	47	620	422	21	17	16	16
AGD 600.YY.XX/E3	3	217								
AGD 600.YY.XX/E4	4	225								
AGD 600.YY.XX/E6	6	245								
AGD 600.YY.XX/E8	8	245								
AGD 600.YY.XX/E12	12	280								
AGD 650.YY.XX/E2	2	205	92	47	650	422	22,5	19,5	17,5	17,5
AGD 650.YY.XX/E3	3	217								
AGD 650.YY.XX/E4	4	225								
AGD 650.YY.XX/E6	6	245								
AGD 650.YY.XX/E8	8	245								
AGD 650.YY.XX/E12	12	280								
AGD 700.YY.XX/E2	2	205	102	57	720	532	27	22	20	20
AGD 700.YY.XX/E3	3	217								
AGD 700.YY.XX/E4	4	225								
AGD 700.YY.XX/E6	6	245								
AGD 700.YY.XX/E8	8	245								
AGD 700.YY.XX/E12	12	280								



Three Port Hose Cable Reel | Dreifach-Schlauchkabeltrommel

Three port hose cable reel

- For three hydraulic hoses and one multi-core cable
- With max. 12 electric contacts in the fourth hose
- With additional middle flange
- Available in left or right version
- Fixation by mounting flange
- Self winding by permanent spring force

Dreifach-Schlauchkabeltrommel

- Für drei Hydraulikschläuche und ein mehradriges Kabel
- Mit maximal 12 Kontakten im vierten Schutzschlauch
- Mit zusätzlichem Mittelsteg
- Lieferbar in linker und rechter Ausführung
- Ausgestattet mit Befestigungsflansch
- Selbsttätiges Aufwickeln durch permanente Federkraft

Hose pressure

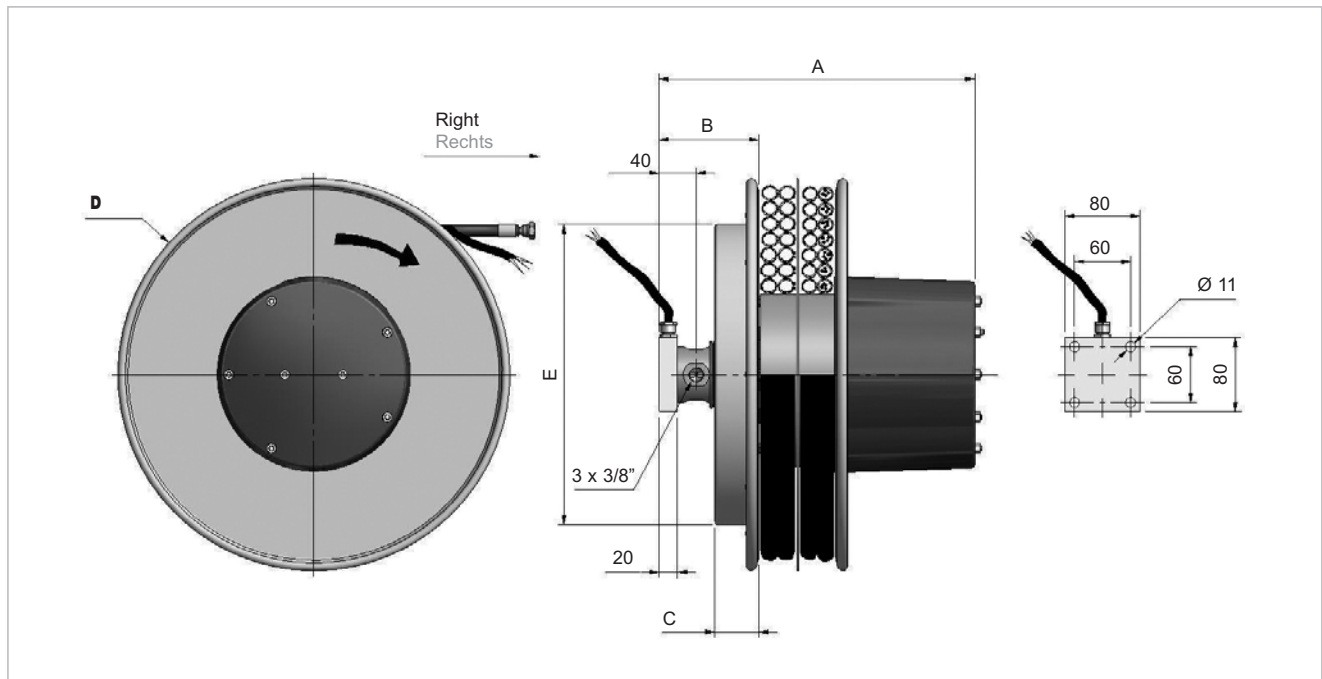
Schlauchdrucktabelle

Inside hose Ø Schlauchnennweite Ø	Hose type Schlauchtyp	Cable section Adernquerschnitt	Max. working pressure Max. Arbeitsdruck
1/4" - 6,5 mm	R7	1 mm ²	200 bar
5/16" - 8 mm	R7	1 mm ²	172 bar
3/8" - 9,5 mm	R7	1,5 mm ²	160 bar
	R8	1,5 mm ²	275 bar
1/2" - 12,7 mm	B1	1 mm ²	175 bar

Technical information reel

Technische Daten Trommel

Max. working pressure reel Max. Arbeitsdruck Trommel	300 bar
Max. flow rate Max. Durchflussmenge	40 l/min
Max. voltage Max. Arbeitsspannung	75 V
Max. current Max. Stromstärke	5 A
Max. inside hose diameter Max. Schlauchnennweite Ø	1/2" (Ø12,7 mm)






Order example | Bestellbeispiel

Three port hose cable reel Dreifach-Schlauchkabeltrommel	Unwinding direction right/left Abwicklung rechts/links	Flange Ø D mm Bordscheiben Ø D mm	Inside hose Ø mm Schlauchnennweite Ø mm	Hose type Schlauchtyp	Contacts Kontakte
---	---	--------------------------------------	--	--------------------------	----------------------

A3	D	295.	06.	R7	/E2
----	---	------	-----	----	-----



Three Port Hose Cable Reel | Dreifach-Schlauchkabeltrommel

A3D reel type right A3D Trommeltyp rechts	Contacts Kontakte	A	B	C	D	E	Hose types Schlauchtypen									
		mm	mm	mm	mm	mm	R7 1/4"	R7 5/16"	R7 3/8"	R8 3/8"	B1 1/2"					
		Working direction Anwendungsrichtung					Total length Gesamtlänge m									
A3S reel type left A3S Trommeltyp links		 Horizontal Horizontal					 Vertical up Vertikal nach oben					 Vertical down Vertikal nach unten				
A3D 295.YY.XX/E2	2															
A3D 295.YY.XX/E3	3															
A3D 295.YY.XX/E4	4	*	*	*	295	*	3,0	2,3	2,3	2,3	2,3	1,5				
A3D 295.YY.XX/E6	6															
A3D 295.YY.XX/E8	8															
A3D 295.YY.XX/E12	12															
A3D 320.YY.XX/E2	2															
A3D 320.YY.XX/E3	3															
A3D 320.YY.XX/E4	4	*	*	*	325	*	4,0	3,2	3,3	3,3	3,3	2,5				
A3D 320.YY.XX/E6	6															
A3D 320.YY.XX/E8	8															
A3D 320.YY.XX/E12	12															
A3D 340.YY.XX/E2	2															
A3D 340.YY.XX/E3	3															
A3D 340.YY.XX/E4	4	*	*	*	340	*	5,0	4,2	4,0	4,0	4,0	2,5				
A3D 340.YY.XX/E6	6															
A3D 340.YY.XX/E8	8															
A3D 340.YY.XX/E12	12	352	127	47		272										
A3D 370.YY.XX/E2	2															
A3D 370.YY.XX/E3	3															
A3D 370.YY.XX/E4	4	*	*	*	370	*	6,0	5,3	4,5	4,5	4,5	3,5				
A3D 370.YY.XX/E6	6															
A3D 370.YY.XX/E8	8															
A3D 370.YY.XX/E12	12															
A3D 400.YY.XX/E2	2															
A3D 400.YY.XX/E3	3															
A3D 400.YY.XX/E4	4	*	*	*	400	*	7,3	6,5	5,6	5,6	5,6	4,5				
A3D 400.YY.XX/E6	6															
A3D 400.YY.XX/E8	8															
A3D 400.YY.XX/E12	12															
A3D 420.YY.XX/E2	2															
A3D 420.YY.XX/E3	3															
A3D 420.YY.XX/E4	4	*	*	*	420	*	8,6	8,0	6,7	6,7	6,7	4,7				
A3D 420.YY.XX/E6	6															
A3D 420.YY.XX/E8	8															
A3D 420.YY.XX/E12	12	345	97	47		322										
A3D 470.YY.XX/E2	2															
A3D 470.YY.XX/E3	3															
A3D 470.YY.XX/E4	4	*	*	*	478	*	11,5	10,0	9,5	9,5	9,5	7,5				
A3D 470.YY.XX/E6	6															
A3D 470.YY.XX/E8	8															
A3D 470.YY.XX/E12	12															

* Dimensions on request
Maße auf Anfrage





Four Port Hose Cable Reel | Vierfach-Schlauchkabeltrommel

Four port hose cable reel

- For four hydraulic hoses and one multi-core cable
- With max. 12 electric contacts in the fifth hose
- With additional middle flange
- Available in left or right version
- Fixation by mounting flange
- Self winding by permanent spring force

Vierfach Schlauchkabeltrommel

- Für vier Hydraulikschläuche und ein mehradriges Kabel
- Mit maximal 12 Kontakten im fünften Schutzschlauch
- Mit zusätzlichem Mittelsteg
- Lieferbar in linker und rechter Ausführung
- Ausgestattet mit Befestigungsflansch
- Selbsttätiges Aufwickeln durch permanente Federkraft

Hose pressure

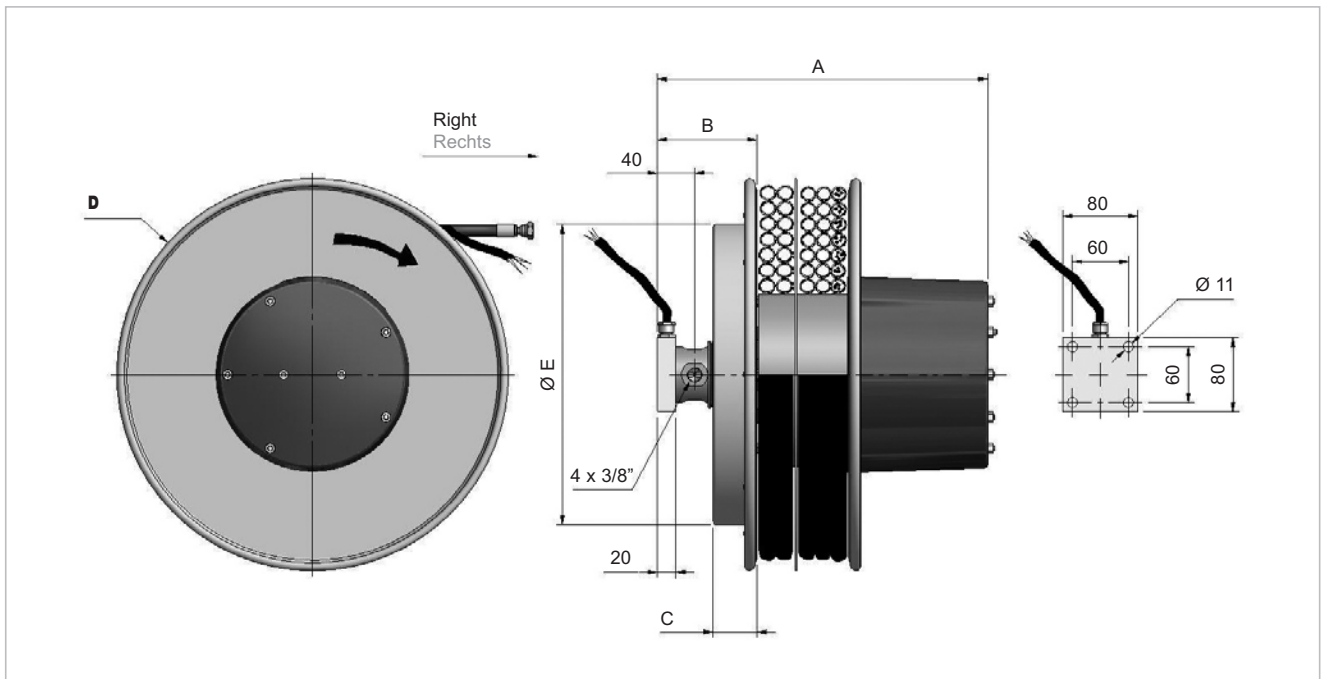
Schlauchdrucktabelle

Inside hose Ø Schlauchnennweite Ø	Hose type Schlauchtyp	Cable section Adernquerschnitt	Max. working pressure Max. Arbeitsdruck
1/4" - 6,5 mm	R7	1 mm ²	200 bar
5/16" - 8 mm	R7	1 mm ²	172 bar
3/8" - 9,5 mm	R7	1,5 mm ²	160 bar
	R8	1,5 mm ²	275 bar
1/2" - 12,7 mm	B1	1 mm ²	175 bar

Technical information reel

Technische Daten Trommel

Max. working pressure reel Max. Arbeitsdruck Trommel	300 bar
Max. flow rate Max. Durchflussmenge	40 l/min
Max. voltage Max. Arbeitsspannung	75 V
Max. current Max. Stromstärke	5 A
Max. inside hose diameter Max. Schlauchnennweite Ø	1/2" (Ø12,7 mm)






Order example | Bestellbeispiel

Four port hose cable reel Vierfach-Schlauchkabeltrommel	Unwinding direction right/left Abwicklung rechts/links	Flange Ø D mm Bordscheiben Ø D mm	Inside hose Ø mm Schlauchnennweite Ø mm	Hose type Schlauchtyp	Contacts Kontakte
A4	D	295.	06.	R7	/E2



Four Port Hose Cable Reel | Vierfach-Schlauchkabeltrommel

A4D reel type right A4D Trommeltyp rechts	Contacts Kontakte	A mm	B mm	C mm	D mm	E mm	Hose types Schlauchtypen				
		Working direction Anwendungsrichtung					R7 1/4"	R7 5/16"	R7 3/8"	R8 3/8"	B1 1/2"
		 Horizontal Horizontal	 Vertical up Vertikal nach oben	 Vertical down Vertikal nach unten	Total length Gesamtlänge m						
A4D 295.YY.XX/E2	2	280	107	35	295	291	3,0	2,3	2,3	2,3	1,5
A4D 295.YY.XX/E3	3	292									
A4D 295.YY.XX/E4	4	304									
A4D 295.YY.XX/E6	6	327									
A4D 295.YY.XX/E8	8	327									
A4D 295.YY.XX/E12	12	362									
A4D 320.YY.XX/E2	2	280	107	37	325	272	4,0	3,2	3,3	3,3	2,5
A4D 320.YY.XX/E3	3	292									
A4D 320.YY.XX/E4	4	304									
A4D 320.YY.XX/E6	6	327									
A4D 320.YY.XX/E8	8	327									
A4D 320.YY.XX/E12	12	362									
A4D 340.YY.XX/E2	2	280	107	37	340	272	5,0	4,2	4,0	4,0	2,5
A4D 340.YY.XX/E3	3	292									
A4D 340.YY.XX/E4	4	304									
A4D 340.YY.XX/E6	6	327									
A4D 340.YY.XX/E8	8	327									
A4D 340.YY.XX/E12	12	362									
A4D 370.YY.XX/E2	2	280	107	37	370	272	6,0	5,3	4,5	4,5	3,5
A4D 370.YY.XX/E3	3	292									
A4D 370.YY.XX/E4	4	304									
A4D 370.YY.XX/E6	6	327									
A4D 370.YY.XX/E8	8	327									
A4D 370.YY.XX/E12	12	362									
A4D 400.YY.XX/E2	2	280	107	47	400	322	7,3	6,5	5,6	5,6	4,5
A4D 400.YY.XX/E3	3	292									
A4D 400.YY.XX/E4	4	304									
A4D 400.YY.XX/E6	6	327									
A4D 400.YY.XX/E8	8	327									
A4D 400.YY.XX/E12	12	362									
A4D 420.YY.XX/E2	2	280	107	47	420	322	8,6	8,0	6,7	6,7	4,7
A4D 420.YY.XX/E3	3	292									
A4D 420.YY.XX/E4	4	304									
A4D 420.YY.XX/E6	6	327									
A4D 420.YY.XX/E8	8	327									
A4D 420.YY.XX/E12	12	362									
A4D 470.YY.XX/E2	2	280	107	47	478	322	11,5	10,0	9,5	9,5	7,5
A4D 470.YY.XX/E3	3	292									
A4D 470.YY.XX/E4	4	304									
A4D 470.YY.XX/E6	6	327									
A4D 470.YY.XX/E8	8	327									
A4D 470.YY.XX/E12	12	362									



Five Port Hose Cable Reel | Fünffach-Schlauchkabeltrommel

Five port hose cable reel

- For five hydraulic hoses and one multi-core cable
- With max. 12 electric contacts in the sixth hose
- With two additional middle flanges
- Available in left or right version
- Fixation by mounting flange
- Self winding by permanent spring force

Fünffach-Schlauchkabeltrommel

- Für fünf Hydraulikschläuche und ein mehradriges Kabel
- Mit maximal 12 Kontakten im sechsten Schutzschlauch
- Mit zwei zusätzlichen Mittelstegen
- Lieferbar in linker und rechter Ausführung
- Ausgestattet mit Befestigungsflansch
- Selbsttätiges Aufwickeln durch permanente Federkraft

Hose pressure

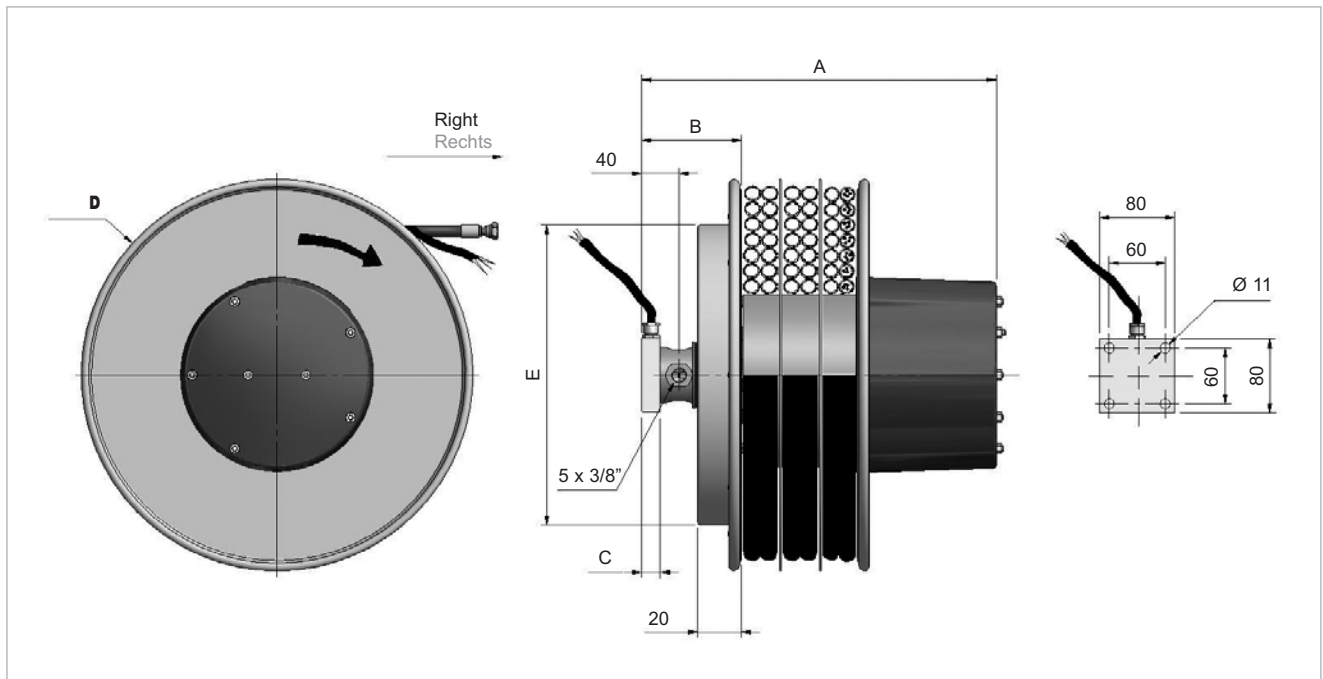
Schlauchdrucktabelle

Inside hose Ø Schlauchnennweite Ø	Schlauchtyp Hose type	Cable section Adernquerschnitt	Max.working pressure Max. Arbeitsdruck
1/4" - 6,5 mm	R7	1 mm ²	200 bar
5/16" - 8 mm	R7	1 mm ²	172 bar
3/8" - 9,5 mm	R7	1,5 mm ²	160 bar
	R8	1,5 mm ²	275 bar
1/2" - 12,7 mm	B1	1 mm ²	175 bar

Technical information reel

Technische Daten Trommel

Max. working pressure reel Max. Arbeitsdruck Trommel	300 bar
Max. flow rate Max. Durchflussmenge	40 l/min
Max. voltage Max. Arbeitsspannung	75 V
Max. current Max. Stromstärke	5 A
Max. inside hose diameter Max. Schlauchnennweite Ø	1/2" (Ø12,7 mm)






Order example | Bestellbeispiel

Five port hose cable reel Fünffach-Schlauchkabeltrommel	Unwinding direction right/left Abwicklung rechts/links	Flange Ø D mm Bordscheiben Ø D mm	Inside hose Ø mm Schlauchnennweite Ø mm	Hose type Schlauchtyp	Contacts Kontakte
A5	D	295.	06.	R7	/E2



Five Port Hose Cable Reel | Fünffach-Schlauchkabeltrommel

A5D reel type right A5D Trommeltyp rechts	Contacts Kontakte	A mm	B mm	C mm	D mm	E mm	Hose types Schlauchtypen					
		Working direction Anwendungsrichtung					R7 1/4"	R7 5/16"	R7 3/8"	R8 3/8"	B1 1/2"	
A5S reel type left A5S Trommeltyp links		 Horizontal  Vertical up  Vertical down					Total length Gesamtlänge m					
A5D 295.YY.XX/E2	2											
A5D 295.YY.XX/E3	3											
A5D 295.YY.XX/E4	4	*	*	*	295	*	3,0	2,3	2,3	2,3	2,3	1,5
A5D 295.YY.XX/E6	6											
A5D 295.YY.XX/E8	8											
A5D 295.YY.XX/E12	12											
A5D 320.YY.XX/E2	2											
A5D 320.YY.XX/E3	3											
A5D 320.YY.XX/E4	4	*	*	*	325	*	4,0	3,2	3,3	3,3	3,3	2,5
A5D 320.YY.XX/E6	6											
A5D 320.YY.XX/E8	8											
A5D 320.YY.XX/E12	12											
A5D 340.YY.XX/E2	2											
A5D 340.YY.XX/E3	3											
A5D 340.YY.XX/E4	4	*	*	*	340	*	5,0	4,2	4,0	4,0	4,0	2,5
A5D 340.YY.XX/E6	6											
A5D 340.YY.XX/E8	8											
A5D 340.YY.XX/E12	12											
A5D 370.YY.XX/E2	2											
A5D 370.YY.XX/E3	3											
A5D 370.YY.XX/E4	4	*	*	*	370	*	6,0	5,3	4,5	4,5	4,5	3,5
A5D 370.YY.XX/E6	6											
A5D 370.YY.XX/E8	8											
A5D 370.YY.XX/E12	12											
A5D 400.YY.XX/E2	2											
A5D 400.YY.XX/E3	3											
A5D 400.YY.XX/E4	4	*	*	*	400	*	7,3	6,5	5,6	5,6	5,6	4,5
A5D 400.YY.XX/E6	6											
A5D 400.YY.XX/E8	8											
A5D 400.YY.XX/E12	12											
A5D 420.YY.XX/E2	2											
A5D 420.YY.XX/E3	3											
A5D 420.YY.XX/E4	4	*	*	*	420	*	8,6	8,0	6,7	6,7	6,7	4,7
A5D 420.YY.XX/E6	6											
A5D 420.YY.XX/E8	8											
A5D 420.YY.XX/E12	12											
A5D 470.YY.XX/E2	2											
A5D 470.YY.XX/E3	3											
A5D 470.YY.XX/E4	4	*	*	*	478	*	11,5	10,0	9,5	9,5	9,5	7,5
A5D 470.YY.XX/E6	6											
A5D 470.YY.XX/E8	8											
A5D 470.YY.XX/E12	12											

* Dimensions on request
Maße auf Anfrage





Hose Reel for Rescue Systems | Schlauchtrommel für Rettungsgeräte

Hose reel for rescue systems
RT1 / RT2 series

- For one or two double hoses
- For manual winding
- For hose lengths up to 50 meters
- Compact design incl. handhold and base

Schlauchtrommel für Rettungsgeräte
Serie RT1 / RT2

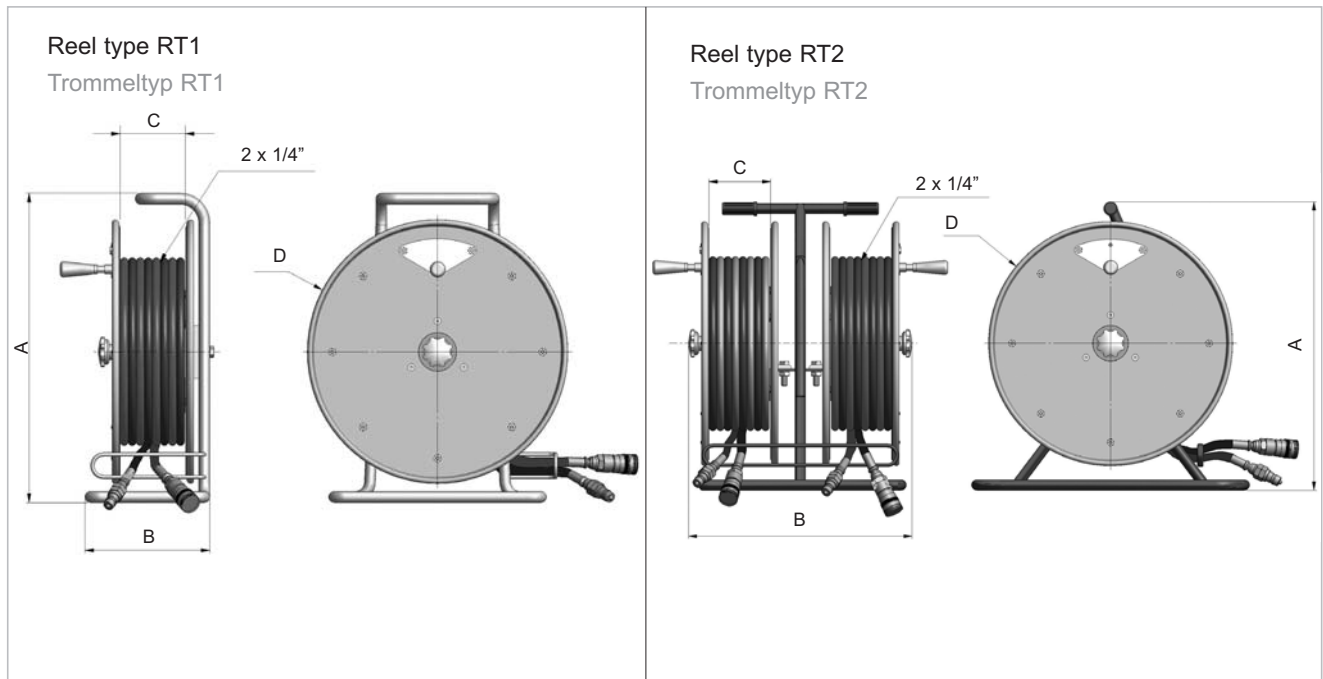
- Für einen oder zwei Doppelschläuche
- Für manuelles Aufwickeln der Schläuche
- Für Schlauchlängen bis zu 50 Metern
- Kompakte Bauform inkl. Haltegriff und sicherem Standfuß

Hose pressure
Schlauchdrucktabelle

Inside hose Ø Schlauchnennweite Ø	Hose type Schlauchtyp	Max. working pressure Max. Arbeitsdruck
1/4" - 6,5 mm	B2	375 bar
	B3	700 bar

Technical information hose reel
Technische Daten Schlauchtrommel

Max. working pressure reel Max. Arbeitsdruck Trommel	700 bar
Max. inside hose diameter Max. Schlauchnennweite Ø	1/4" (Ø6,5 mm)



Order example | Bestellbeispiel

Hose reel for rescue systems Schlauchtrommel für Rettungsgeräte	Number of double hoses Anzahl der Doppelschläuche	Total hose length m Gesamte Schlauchlänge m	Max. pressure reel bar Max. Arbeitsdruck bar	Hose type Schlauchtyp
RT	1.	20.	350.	B2



Hose Reel for Rescue Systems | Schlauchtrommel für Rettungsgeräte

Reel type RT1 with two twin hoses Trommeltyp RT1 mit zwei Doppelschläuche	Max. working pressure Max. Arbeitsdruck bar	A mm	B mm	C mm	D mm	Inside hose Ø Schlauch-nennweite Ø	Hose type Schlauchtyp	Total length Gesamtlänge m
RT 1.20.350	350	500	200	115	420	1/4"	B2	20
RT 1.30.350		580			478	1/4"	B2	30
RT 1.50.350		620	210	150	520	1/4"	B2	50
RT 1.20.700	700	500	200	115	420	1/4"	B3	20
RT 1.30.700		580			478	1/4"	B3	30
RT 1.50.700		620	210	150	520	1/4"	B3	50

Reel type RT2 with two twin hoses Trommeltyp RT2 mit zwei Doppelschläuche	Max. working pressure Max. Arbeitsdruck bar	A mm	B mm	C mm	D mm	Inside hose Ø Schlauch-nennweite Ø	Hose type Schlauchtyp	Total length Gesamtlänge m
RT 2.20.350	350	500	385	115	420	2 x 1/4"	B2	20
RT 2.30.350					478	2 x 1/4"	B2	30
RT 2.20.700	700	500	385	115	420	2 x 1/4"	B3	20
RT 2.30.700					478	2 x 1/4"	B3	30



One Port Hose Reel | Einfach-Schlauchtrommel

One port hose reel 9000 series

- For single hose
- Suitable for air, oil, diesel
- For hose lengths up to 20 meters
- Also available in stainless steel for water up to 150°C
- With lock system for safe use
- Fixation by fastening flange plate
- Optional swivel bracket

Einfach-Schlauchtrommel Serie 9000

- Für Einzelschlauch
- Geeignet für Luft, Öl, Diesel
- Für Schlauchlängen bis zu 20 Metern
- Auch in Edelstahl für Medium Wasser bis 150°C erhältlich
- Mit entsperbarer Federarretierung für hohe Sicherheit am Arbeitsplatz
- Ausgestattet mit Montageflanschplatte
- Optional auch mit Wandhalterung lieferbar

Hose pressure

Schlauchdrucktabelle

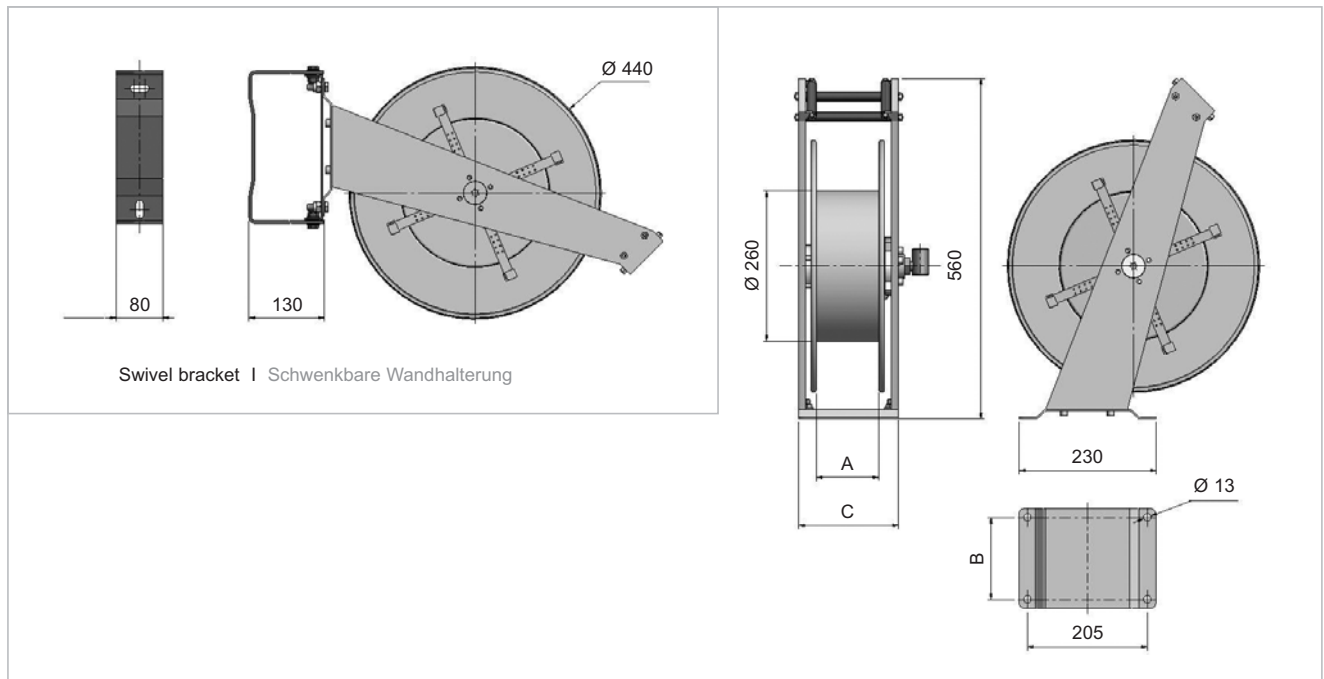
Inside hose Ø Schlauchnennweite Ø	Hose type Schlauchtyp	Max. working pressure Max. Arbeitsdruck
1/4" - 6,5 mm	1SN	225 bar
	2SN	400 bar
	I21	210 bar
5/16" - 8 mm	1SN	215 bar
	2SN	350 bar
	I21	210 bar
3/8" - 9,5 mm	1SN	180 bar
	2SN	330 bar
	I21	210 bar
1/2" - 12,7 mm	1SN	160 bar
	2SN	275 bar
	I21	210 bar

Technical information hose reel

Technische Daten Schlauchtrommel

Max. working pressure reel up to 400 bar
Max. Arbeitsdruck Trommel bis

Max. inside hose diameter 1/2" (Ø12,7 mm)
Max. Schlauchnennweite Ø



Order example | Bestellbeispiel

One port hose reel Einfach-Schlauchtrommel	Inside hose Ø mm Schlauchnennweite Ø mm	Hose type Schlauchtyp	Total hose length m Gesamte Schlauchlänge m
9001	06.	1SN.	10



One Port Hose Reel | Einfach-Schlauchtrommel

Reel type Trommeltyp	Max. working pressure reel Max. Arbeitsdruck Trommel	Medium Medium	Material grade Werkstoff	A mm	B mm	C mm	Inside hose Ø Schlauch- nennweite Ø	Hose types Schlauchtypen	Total length Gesamtlänge m	Swivel bracket type Wandhal- terungstyp
9001.06	400 bar	Air Luft Oil Öl Diesel Diesel max. 40°C	Painted sheet steel Lackiertes Stahlblech	120	142	180	1/4"	1SN	15	9075
9002.06								2SN		
								I 21		
9003.10				150	180	210	1/4"	1SN	20	9076
								2SN		
								I 21		
9004.10				120	142	180	3/8"	1SN	15	9075
								2SN		
								I 21		
9005.12				150	180	210	3/8"	1SN	20	9076
								2SN		
								I 21		
9006.12				120	142	180	1/2"	1SN	10	9075
								2SN		
								I 21		
9007.08				150	180	210	1/2"	1SN	20	9076
	2SN									
	I 21									
9008.08	120	142	180	5/16"	1SN	15	9075			
					2SN					
					I 21					
9009.06	150	180	210	5/16"	1SN	20	9076			
					2SN					
					I 21					
9009.06	400 bar	Grease Fett	Painted sheet steel	120	142	180	1/4"	2SN	15	9075
9010.06			Lackiertes Stahlblech	150	180	210	1/4"	2SN	20	9076
9011.10	250 bar	Water Wasser max. 150°C	Stainless steel Edelstahl	120	142	180	3/8"	I 21	15	9077
9012.10				150	180	210	3/8"		20	9078
9013.12				120	142	180	1/2"		10	9077
9014.12				150	180	210	1/2"		20	9078
9015.08				120	142	180	5/16"		15	9077
9016.08				150	180	210	5/16"		20	9078



One Port Hose Reel | Einfach-Schlauchtrommel

One port hose reel 9100 series

- For single hose
- Applicable for air, oil, diesel
- For hose lengths up to 40 meters
- Also available in stainless steel for water up to 150°C
- With lock system for safe use
- Fixation by fastening flange plate
- Optional swivel bracket

Hose pressure

Schlauchdrucktabelle

Inside hose Ø Schlauchnennweite Ø	Hose type Schlauchtyp	Max. working pressure Max. Arbeitsdruck
5/16" - 8 mm	I 21	210 bar
3/8" - 9,5 mm	I 21	210 bar
1/2" - 12,7 mm	I 21	210 bar
3/4" - 19 mm	2TE	45 bar
1" - 25,4 mm	2TE	40 bar

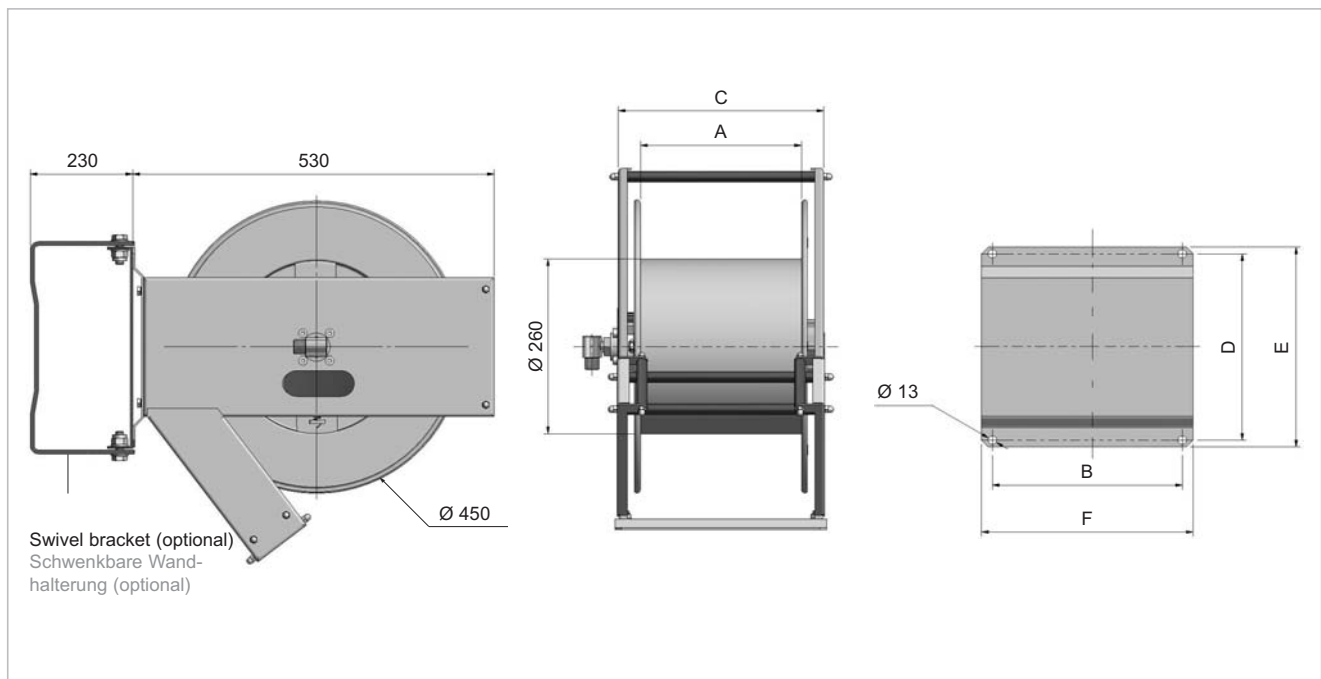
Einfach-Schlauchtrommel Serie 9100

- Für Einzelschlauch
- Geeignet für Luft, Öl, Diesel
- Für Schlauchlängen bis zu 40 Metern
- Auch in Edelstahl für Medium Wasser bis 150°C erhältlich
- Mit entsperbarer Federarretierung für hohe Sicherheit am Arbeitsplatz
- Ausgestattet mit Montageflanschplatte
- Optional auch mit Wandhalterung lieferbar

Technical information hose reel

Technische Daten Schlauchtrommel

Max. working pressure reel Max. Arbeitsdruck Trommel	bis 400 bar
Max. inside hose diameter Max. Schlauchnennweite Ø	1" (Ø 25,4 mm)



Order example | Bestellbeispiel

One port hose reel Einfach-Schlauchtrommel	Inside hose Ø mm Schlauchnennweite Ø mm	Hose type Schlauchtyp	Total hose length m Gesamte Schlauchlänge m
---	--	--------------------------	--

9100	08.	I21.	25
------	-----	------	----



One Port Hose Reel | Einfach-Schlauchtrommel

Reel type Trommeltyp	Max. working pressure reel Max. Arbeitsdruck Trommel bar	Medium Medium	Material grade Werkstoff	A mm	B mm	C mm	D mm	E mm	F mm	Inside hose Ø Schlauch-nennweite Ø	Hose type Schlauchtyp	Total length Gesamtlänge m	Swivel bracket type Wandhalterungstyp				
9100.08	400	Air Luft	Painted sheet steel	250	265	300	265	295	310	5/16"	I 21	25	9084				
9100.10										3/8"							
9100.12										1/2"							
9101.08	400			Oil Öl	Lackiertes Stahlblech	300	415	350	205	235	435	5/16"	I 21	40	9079		
9101.10												3/8"					
9101.12												1/2"					
9102.19	80	Diesel Diesel	Lackiertes Stahlblech			150	265	205	205	235	305	3/4"	2TE	10	9076		
9102.25												1"		8			
9103.19	80					Diesel Diesel	Lackiertes Stahlblech	300	415	350	205	235	435	3/4"	2TE	18	9079
9103.25				1"	15												
9105.19	80			Diesel Diesel	Lackiertes Stahlblech			400	470	450	255	285	500	3/4"	2TE	25	*
9105.25														1"		25	
9150.08	250	Water Wasser	Stainless steel					250	265	300	265	295	310	5/16"	I 21	25	9085
9150.10														3/8"			
9150.12						1/2"											
9151.08	250					Water Wasser	Stainless steel	300	415	350	205	235	435	5/16"	I 21	40	9080
9151.10				3/8"													
9151.12				1/2"													
9152.19	80	max. 150°C	Edelstahl	150	265			205	205	235	305	3/4"	2TE	10	9078		
9152.25												1"		8			
9153.19	80			max. 150°C	Edelstahl			300	415	350	205	235	435	3/4"	2TE	18	9080
9153.25						1"	15										
9155.19	80					max. 150°C	Edelstahl	400	470	450	255	285	500	3/4"	2TE	25	*
9155.25														1"		25	

* On request
Auf Anfrage



One Port Hose Reel | Einfach-Schlauchtrommel

One port hose reel 800 series

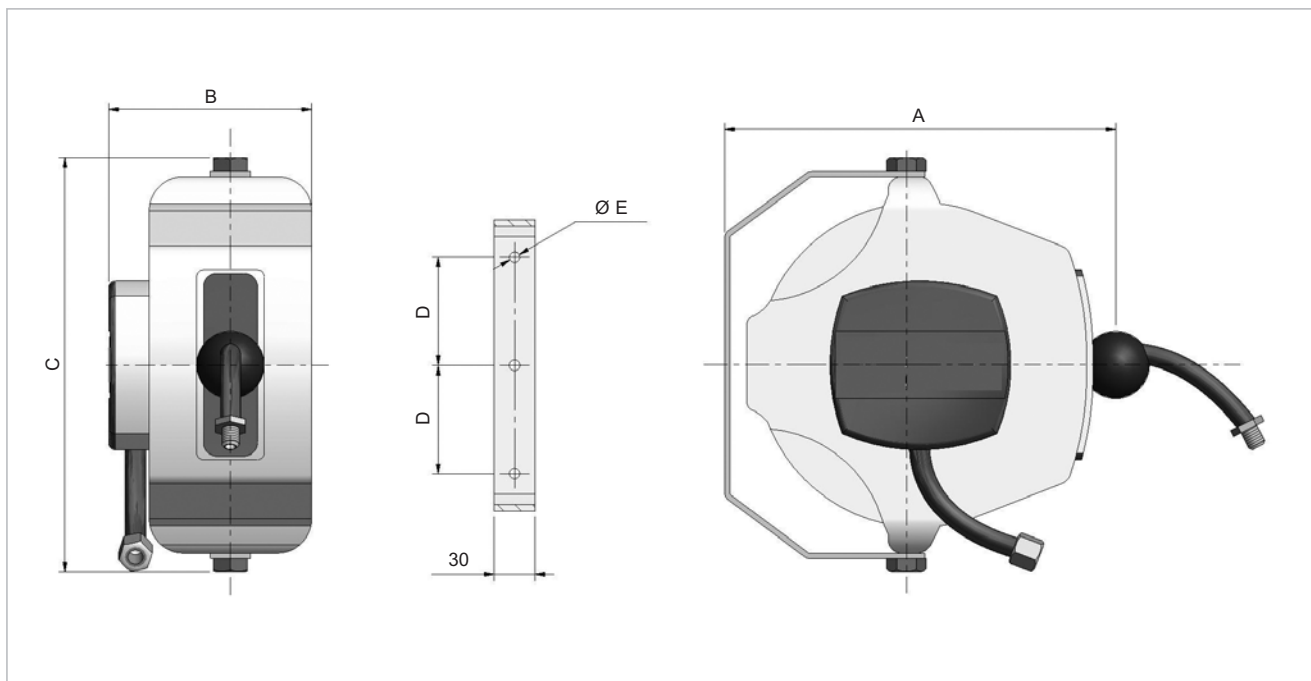
- For single hose
- Applicable for compressed air and water
- For hose lengths up to 20 meters
- With lock system for safe use

- Fixation by swivel bracket

Einfach-Schlauchtrommel Serie 800

- Für Einzelschlauch
- Geeignet für Druckluft und Wasser
- Für Schlauchlängen bis zu 20 Metern
- Mit entsperbarer Federarretierung für hohe Sicherheit am Arbeitsplatz
- Ausgestattet mit schwenkbarer Wandhalterung

Reel type Trommeltyp	A mm	B mm	C mm	D mm	E mm	Hose dimension Schlauchgröße	Total length Gesamtlänge m	Max. pressure Max. Arbeitsdruck bar
800	225	130	180	100	6,5	6x8	5	10
801	310	160	260	70	8,5	6x10	10	10
802	450	195	361	70	8,5	8x12	15	15
803	530	210	425	70	10,5	10x15	20	15
804	530	210	425	70	10,5	12x18	15	15



Order example | Bestellbeispiel

One port hose reel 800 series
Einfach-Schlauchtrommel Serie 800

800



Welding Hose Reel | Schweißgas-Schlauchtrommel

Hose reel for welding gas
9200 series

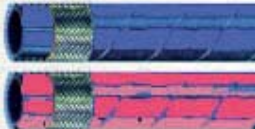
- with double hose for oxygen and acetylene
- for hose lengths up to 30 meters
- with lock system for safe use
- optional swivel bracket

Schlauchtrommel für Schweißgas
Serie 9200

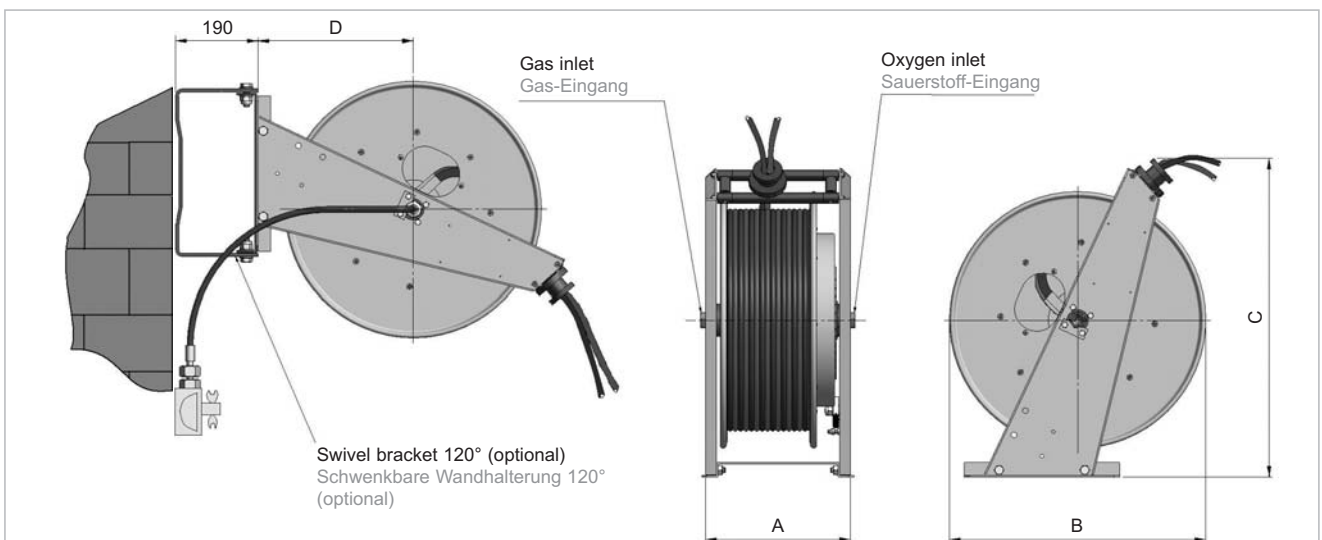
- Mit Doppelschlauch für Sauerstoff und Azetylen
- Für Schlauchlängen bis zu 30 Metern
- Mit entsperrender Federarretierung für hohe Sicherheit am Arbeitsplatz
- Optional auch mit schwenkbarer Wandhalterung lieferbar

Reel type Trommeltyp	Max. pressure Max. Arbeitsdruck bar	A mm	B mm	C mm	D mm	Weight Gewicht kg	Designated for hose size Vorgesehen für Schlauchgröße mm	Total length Gesamtlänge m	Swivel bracket type Wandhaltertyp
9201.0606	20	217	*	*	*	39	Ø6x13 twin doppel	13	9251
9201.0808							Ø8x15 twin doppel	10	
9201.1010							Ø10x17 twin doppel	10	
9202.0606	20	285	*	*	*	46	Ø6x13 twin doppel	20	9252
9202.0808							Ø8x15 twin doppel		
9202.1010							Ø10x17 twin doppel		
9202.1000	*	*	*	*	*	*	Ø10x19 twin doppel	30	
9203.0606	20	403	*	*	*	56	Ø6x13 twin doppel	30	9253
9203.0808							Ø8x15 twin doppel		
9203.1010							Ø10x17 twin doppel		
9203.1310							Ø13x23 + Ø10x19	21	
9203.1300							Ø13x23 single einzel	28	
9204.1310							Ø 3x23 + Ø10x19	30	

Rubber twin hose for welding gas | Thermoplastisch verschweißte Gummischläuche für Schweißgas

DIN 8541 - ISO 3821 	Hose size Schlauchgröße		Max. working pressure Max. Arbeitsdruck bar
	mm	inch Zoll	
	Ø6x13 twin	1/4"	20
	Ø8x15 twin	5/16"	20
	Ø10x17 twin	3/8"	20

* Dimensions on request
Maße auf Anfrage



Order example | Bestellbeispiel

Welding gas hose reel 9200 series Hose 1 inside Ø mm Hose 2 inside Ø mm
Schweißgas-Schlauchtrommel Serie 9200 1 Schlauchnennweite Ø mm 2 Schlauchnennweite Ø mm

9201.	06.	06
-------	-----	----





1 mm² Cable Reel | 1 mm² Kabeltrommel

Cable reel CR 10 series

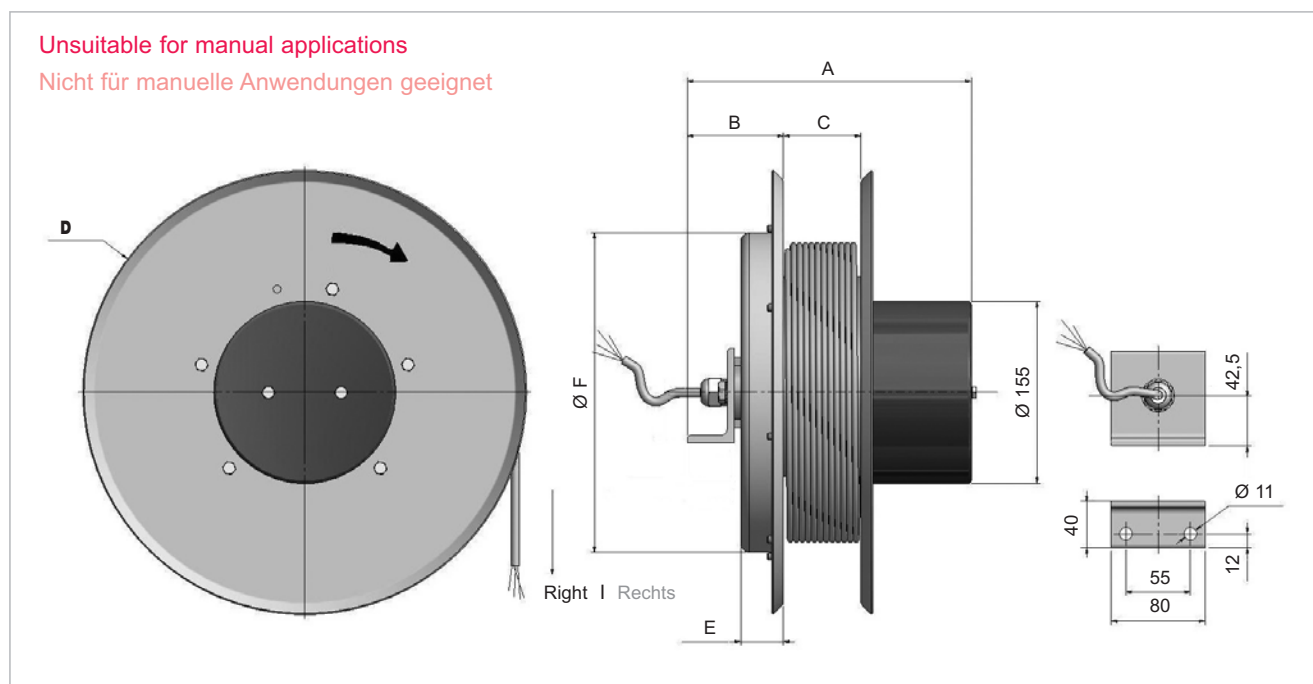
- For cable section of 1,0 mm²
- With max. 36 electric contacts
- Available in left or right version
- Fixation by mounting flange
- Self winding by permanent spring force

Kabeltrommel Serie CR 10

- Für Adernquerschnitt von 1,0 mm²
- Mit maximal 36 Kontakten
- Lieferbar in linker und rechter Ausführung
- Ausgestattet mit Befestigungsflansch
- Selbsttätiges Aufwickeln durch permanente Federkraft

Technical information cable reel
Technische Daten Kabeltrommel

Protection category Schutzart	IP 65
Max. working temperature Max. Arbeitstemperatur	-20°C/+60°C
Max. voltage Max. Arbeitsspannung	75 V
Max. current Max. Stromstärke	4 A






Order example | Bestellbeispiel

Cable reel CR 10 series Kabeltrommel Serie CR 10	Unwinding direction right/left Abwicklung rechts/links	Flange Ø D mm Bordscheiben Ø D mm	Contacts Kontakte	Cable section mm ² Adernquerschnitt mm ²	Cable length m Kabellänge m
CR	D	230.	02.	10.	15



1 mm² Cable Reel | 1 mm² Kabeltrommel

CRD reel type right CRD Trommeltyp rechts CRS reel type left CRS Trommeltyp links	Contacts Kontakte	Cable section Adernquerschnitt mm ²	Cable Ø Kabel Ø mm	Useable cable length Nutzbare Kabellänge m	A	B	C	D	E	F	
					mm	mm	mm	mm	mm	mm	
Working direction Anwendungsrichtung											
								on request auf Anfrage			
					Horizontal Horizontal	Vertical up Vertikal nach oben	Vertical down Vertikal nach unten				
CRD 230.021005	2	1	6,0	5	161	82	*	235	30	228	
CRD 230.021010				10	161	82	*	235	30	228	
CRD 370.021015				15	161	82	*	370	37	322	
CRD 420.021027				27	161	92	*	422	37	322	
CRD 470.021032				32	161	92	*	478	47	322	
CRD 520.021036				36	161	92	*	520	47	322	
CRD 230.031008	3	1	7,3	8	150	82	*	235	30	228	
CRD 270.031010				10	210	82	*	275	37	272	
CRD 370.031015				15	210	82	*	370	37	322	
CRD 420.031025				25	220	92	*	422	37	322	
CRD 600.031040				40	220	92	*	620	47	422	
CRD 370.041012	4	1	*	12	174	82	*	370	37	322	
CRD 230.061005	6	1	10,0	5	230	82	*	235	30	228	
CRD 370.061015				15	250	82	*	370	37	322	
CRD 470.061020				20	260	92	*	478	47	322	
CRD 520.061025				25	260	92	*	520	47	322	
CRD 600.061030				30	260	92	*	620	47	422	
CRD 700.061035				35	260	92	*	720	47	532	
CRD 340.071010	7	1	10,5	10	250	82	*	340	37	272	
CRD 370.071018				18	250	82	*	370	37	322	
CRD 520.071025				25	260	92	*	520	47	322	
CRD 340.081010	8	1	11	10	250	82	*	340	37	272	
CRD 370.081018				18	260	82	*	370	37	322	
CRD 520.081025				25	260	92	*	520	47	322	
CRD 370.121010	12	1	13	10	285	82	*	370	37	322	
CRD 470.121015				15	285	92	*	478	47	322	
CRD 500.121020				20	285	92	*	500	47	322	
CRD 570.121025				25	295	92	*	570	47	422	
CRD 700.121032				32	295	92	*	720	47	532	
CRD 370.161010	16	1	15,3	10	340	82	*	370	37	322	
CRD 520.161015				15	340	92	*	520	47	322	
CRD 570.161020				20	350	92	*	570	47	422	
CRD 700.161030				30	350	92	*	720	47	532	
CRD 800.161035				40	*	*	*	800	*	*	
CRD 370.201010	20	1	15	10	360	82	*	370	37	322	
CRD 570.201020				20	360	92	*	570	47	422	
CRD 400.241010	24	1	15,5	10	380	82	*	400	37	322	
CRD 520.241015				15	380	92	*	520	47	322	
CRD 570.241020				20	380	92	*	570	47	422	
CRD 600.241025				25	390	92	*	620	47	422	
CRD 500.301015	30	1	17,3	15	390	92	*	500	47	322	
CRD 470.321005	32	1	18,8	5	390	92	*	478	47	322	
CRD 520.321012				12	390	92	*	520	47	322	
CRD 600.321020				20	390	92	*	620	47	422	
CRD 650.321025				25	*	*	*	650	47	422	
CRD 570.361015	36	1	18,8	15	*	*	*	570	47	422	
CRD 650.361025				25	*	*	*	650	47	422	

* Dimensions on request
Maße auf Anfrage

Notice: Lift truck applications on request
Hinweis: Gabelstapleranwendungen auf Anfrage





1.5 mm² Cable Reel | 1,5 mm² Kabeltrommel

Cable reel CR 15 series

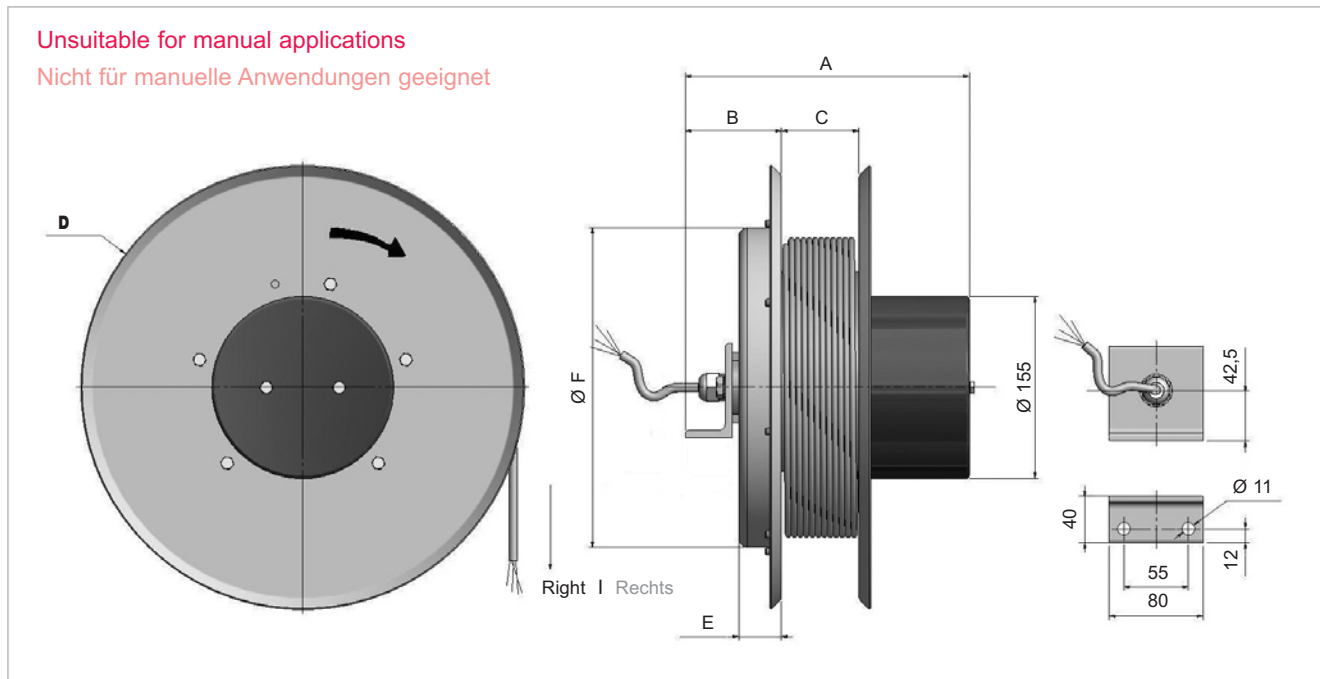
- For cable section of 1,5 mm²
- With max. 36 electric contacts
- Available in left or right version
- Fixation by mounting flange
- Self winding by permanent spring force

Kabeltrommel Serie CR 15

- Für Adernquerschnitt von 1,5 mm²
- Mit maximal 36 Kontakten
- Lieferbar in linker und rechter Ausführung
- Ausgestattet mit Befestigungsflansch
- Selbsttätiges Aufwickeln durch permanente Federkraft

Technical information cable reel
Technische Daten Kabeltrommel

Protection category Schutzart	IP 65
Max. working temperature Max. Arbeitstemperatur	-20°C/+60°C
Max. voltage Max. Arbeitsspannung	75 V
Max. current Max. Stromstärke	6 A






Order example | Bestellbeispiel

Cable reel CR 15 series Kabeltrommel Serie CR 15	Unwinding direction right/left Abwicklung rechts/links	Flange Ø D mm Bordscheiben Ø D mm	Contacts Kontakte	Cable section mm ² Adernquerschnitt mm ²	Cable length m Kabellänge m
CR	D	230.	02.	15.	06



1.5 mm² Cable Reel | 1,5 mm² Kabeltrommel

CRD reel type right CRD Trommeltyp rechts CRS reel type left CRS Trommeltyp links	Contacts Kontakte	Cable section Adernquerschnitt mm ²	Cable Ø Kabel Ø mm	Useable cable length Nutzbare Kabellänge m	A	B	C	D	E	F	
					mm	mm	mm	mm	mm	mm	
Working direction Anwendungsrichtung											
											
					Horizontal Horizontal	Vertical up Vertikal nach oben	Vertical down Vertikal nach unten	on request auf Anfrage			
CRD 230.021506	2	1,5	8,0	6	161	82	-	235	30	228	
CRD 270.021510				10	161	82	-	275	37	272	
CRD 370.021515				15	161	82	-	370	37	322	
CRD 420.021525				25	161	92	-	420	47	322	
CRD 470.021530				30	161	92	-	478	47	422	
CRD 800.021545				45	161	92	-	820	47	422	
CRD 230.031506	3	1,5	8,0	6	150	82	-	235	30	228	
CRD 270.031510				10	210	82	-	275	37	272	
CRD 370.031515				15	210	82	-	370	37	322	
CRD 420.031525				25	210	92	-	420	47	322	
CRD 470.031530				30	220	92	-	478	47	422	
CRD 800.031545				45	220	92	-	820	47	532	
CRD 230.041505	4	1,5	9,3	5	230	82	-	235	30	228	
CRD 295.041510				10	230	82	-	295	37	272	
CRD 370.041515				15	230	82	-	370	37	322	
CRD 420.041520				20	240	92	-	420	47	322	
CRD 520.041525				25	240	92	-	520	47	422	
CRD 600.041530				30	240	92	-	620	47	532	
CRD 700.041535				35	240	92	-	720	47	532	
CRD 800.041540				40	240	92	-	820	47	532	
CRD 340.071510	7	1,5	11,7	10	250	82	-	340	37	322	
CRD 370.071515				15	250	92	-	370	37	322	
CRD 520.071520				20	260	92	-	520	47	422	
CRD 570.071525				25	260	92	-	570	47	422	
CRD 700.071535				35	270	92	-	720	47	532	
CRD 400.121510	12	1,5	14,7	10	285	92	-	400	37	322	
CRD 520.121515				15	285	92	-	520	47	422	
CRD 520.121520				20	285	92	-	520	47	422	
CRD 700.121530				30	295	92	-	720	47	532	
CRD 800.121535				35	295	92	-	820	47	532	
CRD 470.161510	16	1,5	16,6	10	340	92	-	478	47	322	
CRD 520.161515				15	340	92	-	520	47	422	
CRD 570.161520				20	350	92	-	570	47	422	
CRD 600.161525				25	350	92	-	620	47	532	
CRD 800.161535				35	350	92	-	820	47	532	
CRD 600.201520	20	1,5	20,0	20	360	92	-	620	47	532	
CRD 700.201530				30	360	92	-	720	47	532	
CRD 520.241510	24	1,5	20,0	10	380	92	-	520	47	422	
CRD 570.241515				15	380	92	-	570	47	422	
CRD 600.241520				20	380	92	-	620	47	532	
CRD 700.241525				25	390	92	-	720	47	532	
CRD 800.241530				30	390	92	-	820	47	532	
CRD 800.241540				40	390	92	-	820	47	532	
CRD 570.361513	36	1,5	23,0	13	350	92	-	570	47	422	

* Dimensions on request
Maße auf Anfrage

Notice: Lift truck applications on request
Hinweis: Gabelstapleranwendungen auf Anfrage



2.5 mm² Cable Reel | 2,5 mm² Kabeltrommel

Cable reel CR 25 series

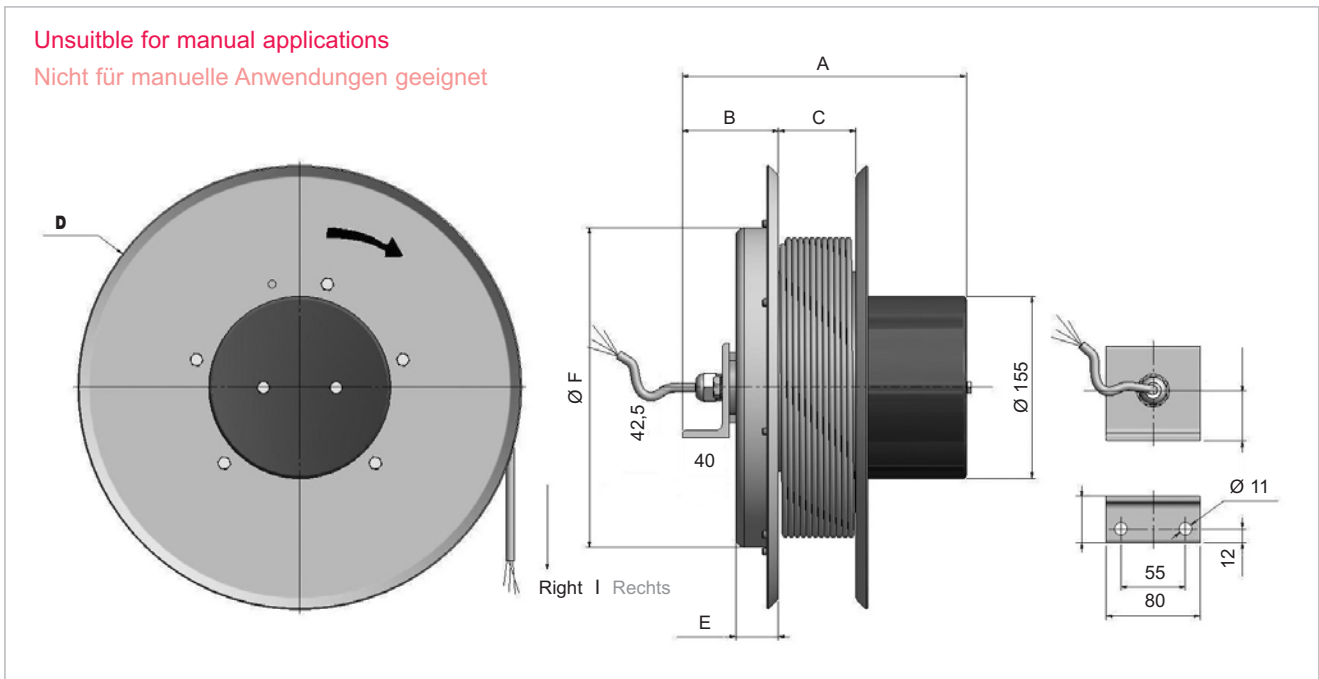
- For cable section of 2,5 mm²
- With max. 12 electric contacts
- Available in left or right version
- Fixation by mounting flange
- Self winding by permanent spring force

Kabeltrommel Serie CR 25

- Für Adernquerschnitt 2,5 mm²
- Mit maximal 12 Kontakten
- Lieferbar in linker und rechter Ausführung
- Ausgestattet mit Befestigungsflansch
- Selbsttätiges Aufwickeln durch permanente Federkraft

Technical information cable reel
Technische Daten Kabeltrommel

Protection category Schutzart	IP 65
Max. working temperature Max. Arbeitstemperatur	-20°C/+60°C
Max. voltage Max. Arbeitsspannung	75 V
Max. current Max. Stromstärke	15 A



Order example | Bestellbeispiel

Cable reel CR 25 series Kabeltrommel Serie CR 25	Unwinding direction right/left Abwicklung rechts/links	Flange Ø D mm Bordscheiben Ø D mm	Contacts Kontakte	Cable section mm ² Adernquerschnitt mm ²	Cable length m Kabellänge m
CR	D	295.	02.	25.	15



2.5 mm² Cable Reel | 2,5 mm² Kabeltrommel

CRD reel type right CRD Trommeltyp rechts CRS reel type left CRS Trommeltyp links	Contacts Kontakte	Cable section Adernquerschnitt mm ²	Cable Ø Kabel Ø mm	Useable cable length Nutzbare Kabellänge m	A	B	C	D	E	F
					mm	mm	mm	mm	mm	mm
Working direction Anwendungsrichtung										
					 Horizontal Horizontal	 Vertical up Vertikal nach oben	 Vertical down Vertikal nach unten			
					on request auf Anfrage					
CRD 295.032506	3	2,5	10,2	6	170	82	*	295	37	272
CRD 370.032510				10	170	82	*	370	37	322
CRD 370.032515				15	170	82	*	370	37	322
CRD 470.032520				20	180	92	*	478	47	422
CRD 600.032530				30	180	92	*	620	47	532
CRD 295.042506	4	2,5	11,0	6	180	82	*	295	37	272
CRD 370.042510				10	180	82	*	370	37	322
CRD 370.042515				15	180	82	*	370	37	322
CRD 470.042520				20	190	92	*	478	47	422
CRD 520.042525				25	190	92	*	520	47	422
CRD 600.042530				30	200	92	*	620	47	532
CRD 700.042535				35	210	92	*	720	47	532
CRD 370.052510	5	2,5	13,0	10	190	82	*	370	37	322
CRD 470.052515				15	190	82	*	478	47	422
CRD 520.052520				20	200	92	*	520	47	422
CRD 700.052530				30	210	92	*	720	47	532
CRD 400.072510	7	2,5	14,0	10	220	82	*	400	37	322
CRD 520.072520				20	230	92	*	520	47	422
CRD 570.072525				25	230	92	*	570	47	422
CRD 800.072540				40	250	92	*	820	47	532
CRD 470.122510	12	2,5	17,7	10	280	92	*	478	47	422
CRD 700.122520				20	290	92	*	720	47	532
CRD 800.122530				30	290	92	*	820	47	532

* Dimensions on request
Maße auf Anfrage

Notice: Lift truck applications on request
Hinweis: Gabelstapleranwendungen auf Anfrage



230 - 400 V Cable Reel | 230 - 400 V Kabeltrommel

Cable reel 6000 series

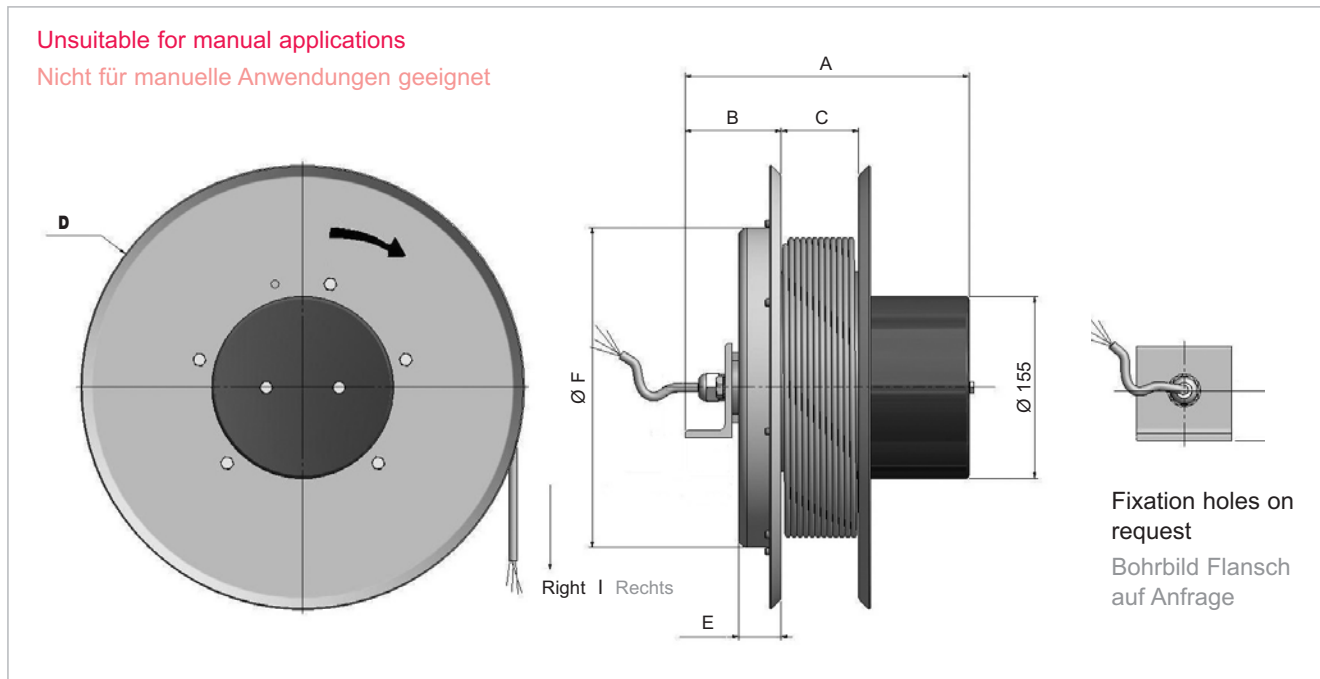
- For cable section up to 25 mm²
- With max. 5 electric contacts
- Available in left or right version
- Fixation by mounting flange
- Self winding by permanent spring force

Kabeltrommel Serie 6000

- Für Adernquerschnitt 25 mm²
- Mit maximal 5 Kontakten
- Lieferbar in linker und rechter Ausführung
- Ausgestattet mit Befestigungsflansch
- Selbsttätiges Aufwickeln durch permanente Federkraft

Technical information cable reel
Technische Daten Kabeltrommel

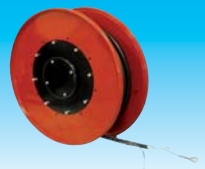
Protection category Schutzart	IP 65
Working temperature Arbeitstemperatur	-30°C/+60°C
Max. voltage Max. Arbeitsspannung	400 V
Max. current Max. Stromstärke	150 A



Order example | Bestellbeispiel

Cable reel 6000/6100 series Unwinding direction **Right/Left**
Kabeltrommel Serie 6000/6100 Abwicklung **Rechts/Links**

6002 R



230 - 400 V Cable Reel | 230 - 400 V Kabeltrommel

Reel type Trommeltyp	Contacts Kontakte	Cable section Aderquerschnitt mm ²	Cable Ø Kabel Ø mm	Useable cable length Nutzbare Kabel- länge m	Voltage Spannung V	Slipring Schleif- ring A	KW		A mm	B mm	C mm	D mm	E mm	F mm						
Working direction Anwendungsrichtung																				
Horizontal Vertical up Vertical down on request auf Anfrage																				
6002	3	1,5	8	15	230	2F+T	1,2	3,5	170	82	-	370	37	322						
6003				25					180	92	-	420	47	422						
6004				30					180	92	-	478	47	422						
6010	3	2,5	10,2	15	230	2F+T	1,6	5	170	82	-	370	37	322						
6011				20					180	92	-	478	47	422						
6012				30					180	92	-	620	47	532						
6020	4	1,5	9,3	10	400	3F+T	4	6	180	82	-	295	37	272						
6021				15					180	82	-	370	37	322						
6022				20					190	92	-	420	47	322						
6023				25		30A	3	5	190	92	-	520	47	422						
6025				30					190	92	-	620	47	532						
6027				35					200	92	-	720	47	532						
6035	4	2,5	10,7	10	400	3F+T	7	9	180	82	-	370	37	322						
6036				15					180	82	-	370	37	322						
6037				20					190	92	-	478	47	422						
6038				25		30A	6	8	190	92	-	520	47	422						
6040				30					200	92	-	620	47	532						
6042				40					-	-	-	820	-	-						
6050	4	4	15	12	400	3F+T	11	15	180	92	-	478	47	422						
6051				16					180	92	-	520	47	422						
6053				20		30A	9	13	190	92	-	570	47	422						
6055				25					190	92	-	620	47	532						
6061	4	6	14,5	10	400	3F+T	17	22	260	92	-	478	47	422						
6062				15					260	92	-	520	47	422						
6064				20		30A			270	92	-	570	47	422						
6066				25											270	92	-	620	47	532
6068				40											*	*	*	*	*	*
6075	4	10	18	13	400	3F+T	25	31	380	92	-	570	47	422						
6076				20					380	92	-	620	47	532						
6078				25		380			92	-	720	47	532							
6085	4	16	22	10	400	3F+T	32	40	400	92	-	520	47	422						
6087				14					400	92	-	570	47	422						
6089				20		100A			400	92	-	620	47	532						
6095	4	25	26	15	400	3F+T	40	50	400	92	-	620	47	532						
6097				20					150A	440	92	-	720	47	532					
6105	5	1,5	10	10	400	3F+N+T	1,2	3,5	190	82	-	370	37	322						
6106				25					200	92	-	520	47	422						
6108				30		30A			210	92	-	720	47	532						
6115	5	2,5	13	10	400	3F+N+T	7	9	190	82	-	370	37	322						
6116				20					200	92	-	520	47	422						
6118				30		30A			210	92	-	720	47	532						
On request Auf Anfrage	5	4		10	*	*	*	*	*											
			20																	
			30																	
On request Auf Anfrage	5	6		10	*	*	*	*	*											
			20																	
			30																	

* Dimensions on request
Maße auf Anfrage

Notice: Lift truck applications on request
Hinweis: Gabelstapleranwendungen auf Anfrage





230 - 400 V Cable Reel | 230 - 400 V Kabeltrommel

Cable reel 6000 series

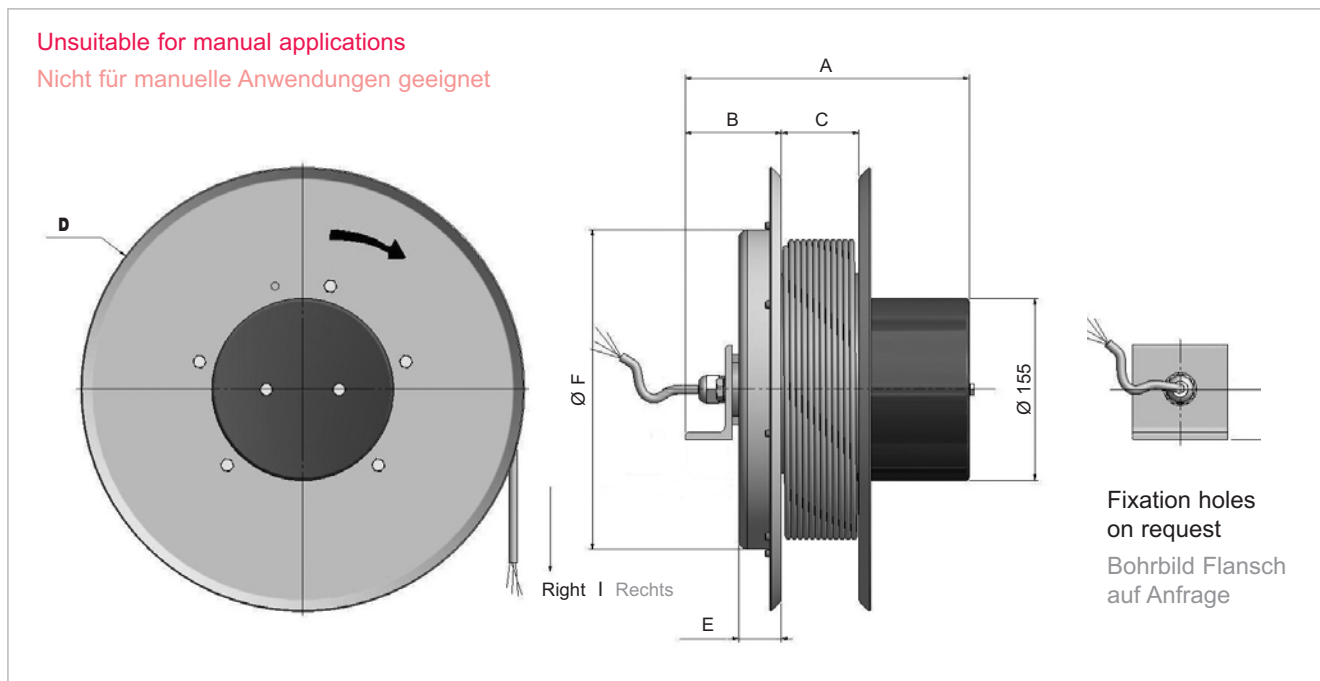
- For cable section up to 25 mm²
- With max. 24 electric contacts
- Available in left or right version
- Fixation by mounting flange
- Self winding by permanent spring force

Kabeltrommel Serie 6000

- Für Adernquerschnitt bis 25 mm²
- Mit maximal 24 Kontakten
- Lieferbar in linker und rechter Ausführung
- Ausgestattet mit Befestigungsflansch
- Selbsttätiges Aufwickeln durch permanente Federkraft

Technical information cable reel
Technische Daten Kabeltrommel

Protection category Schutzart	IP 65
Working temperature Arbeitstemperatur	-30°C/+60°C
Max. voltage Max. Arbeitsspannung	400 V
Max. current Max. Stromstärke	150 A

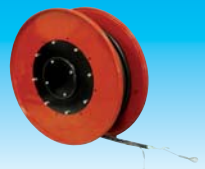


Order example | Bestellbeispiel

Cable reel 6000/6100 series Unwinding direction **Right/Left**
Kabeltrommel Serie 6000/6100 Abwicklung **Rechts/Links**

6125

R

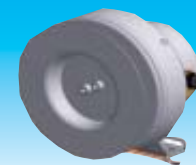


230 - 400 V Cable Reel | 230 - 400 V Kabeltrommel

Reel type Trommeltyp	Contacts Kontakte	Cable section Aderquerschnitt mm ²	Cable Ø Kabel Ø mm	Useable cable length Nutzbare Kabel- länge m	Voltage Spannung g V	Slipping Schleif- ring A	kW		A mm	B mm	C mm	D mm	E mm	F mm
Working direction Anwendungsrichtung														
6125	7	2,5	14	10	400	30A	7	9	220	82	*	370	37	322
6126				230					92	*	500	47	422	
6128				6			8	25	230	92	*	570	47	422
6130								40	250	92	*	820	47	532
6140	12	1,5	15	10	400	30A	1,2	3,5	280	82	*	370	37	322
6141				290					92	*	520	47	422	
6143				30					290	92	*	720	47	532
6145	12	2,5		10	On request									
6147				15	Auf Anfrage									
6170	24	1,5	20,8	14	400	30A	1,2	3,5	446	92	*	570	47	422
6172				456					92	*	620	47	532	
6174				456					92	*	820	47	532	
6175				456					92	*	820	47	532	
6180	24	2,5	22,8	15	400	30A	6	8	460	92	*	620	47	532
6182				470					92	*	720	47	532	
6184				470					92	*	820	47	532	

* Dimensions on request
Maße auf Anfrage

Notice: Lift truck applications on request
Hinweis: Gabelstapleranwendungen auf Anfrage



0.25 mm² Cable Reel | 0.25 mm² Kabeltrommel

Cable reel CR 025 series

- For cable section of 0,25 mm²
- With max. 3 electric contacts
- Available in left or right version
- Fixation by mounting flange
- Self winding by permanent spring force

Kabeltrommel Serie CR 025

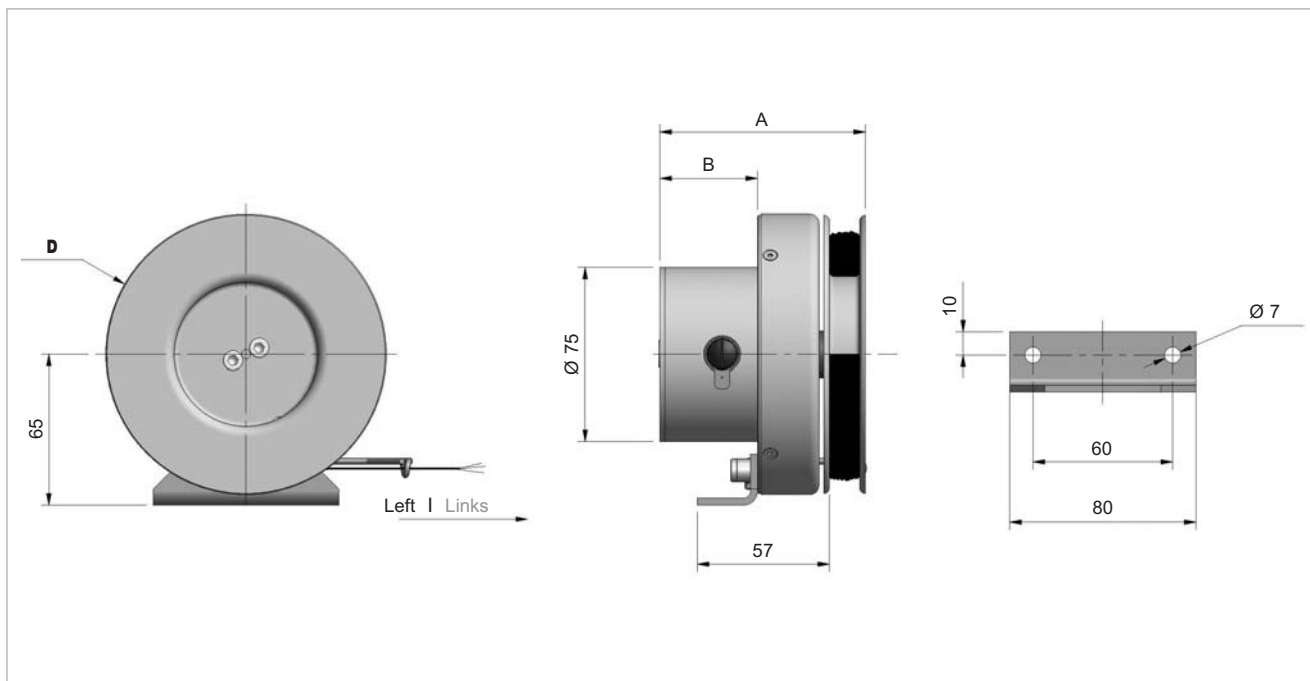
- Adernquerschnitt 0,25 mm²
- Mit maximal 3 Kontakten
- Lieferbar in linker und rechter Ausführung
- Ausgestattet mit Befestigungsflansch
- Selbsttätiges Aufwickeln durch permanente Federkraft

Technical information cable reel
Technische Daten Kabeltrommel

Protection category Schutzart	IP 65
Working temperature Arbeitstemperatur	-20°C/+60°C
Max. voltage Max. Arbeitsspannung	75 V

CRD reel type right CRD Trommeltyp rechts	Contacts Kontakte	Cable section Adernquerschnitt mm ²	Cable Ø Kabel Ø mm	Cable length Kabellänge m	A mm	B mm	C mm
CRS reel type left CRS Trommeltyp links							
CRD 120.0202533	2	0,25	*	3,3	88	35	120
CRD 120.0302533	3	0,25	*	3,3	110	57	120

* Dimensions on request
Maße auf Anfrage



Order example | Bestellbeispiel

Cable reel CR 025 series Kabeltrommel Serie CR 025	Unwinding direction right/left Abwicklung rechts/links	Flange Ø D mm Bordscheiben Ø D mm	Contacts Kontakte	Cable section mm ² Adernquerschnitt mm ²	Cable length m Kabellänge m
CR	D	120.	02.	025.	33



Closed Cable Reel | Verkleidete Kabeltrommel

Cable reel 700 series

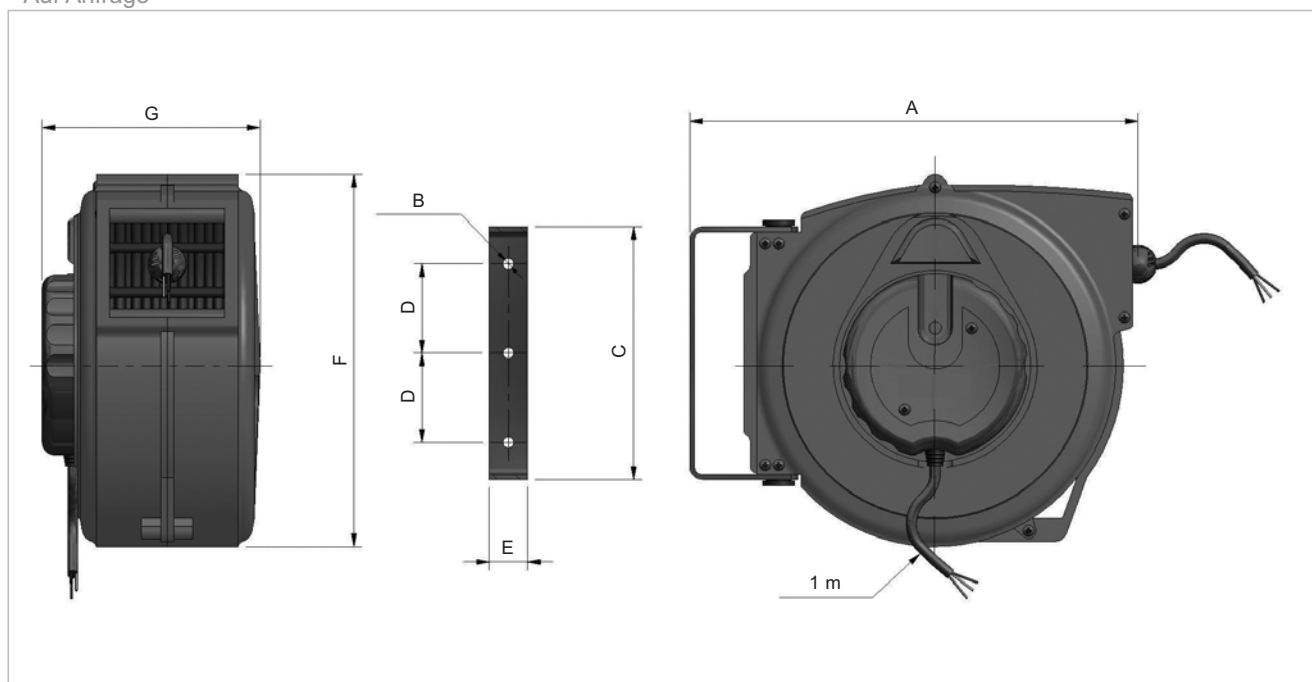
- For cable section up to 1,5 mm²
- With max. 5 electric contacts
- With lock system for safe use
- Fixation by swivel bracket

Kabeltrommel Serie 700

- Adernquerschnitt bis zu 1,5 mm²
- Mit maximal 5 Kontakten
- Mit entsperrender Federarretierung für hohe Sicherheit am Arbeitsplatz
- Ausgestattet mit schwenkbarer Wandhalterung

Reel type Trommeltyp	Contacts Kontakte	Cable section Adern- querschnitt mm ²	Cable length Kabel- länge m	Voltage Spannung V	Power Tension W		A mm	B mm	C mm	D mm	E mm	F mm	G mm	Weight Gewicht kg
701	1	6	15	*	*	*	320	8	190	70	30	250	160	5
710	2	1	7	230	800	2000	220	8	156	50	30	185	135	4
711			15	230	800	1400	320	8	190	70	30	250	150	7
712			15	12	60	60	320	8	190	70	30	250	160	6,5
713			15	24	60	60	320	8	190	70	30	250	160	6,5
720	3	1,5	5	230	800	2000	220	8	156	50	30	185	135	4
721			10		800	2000	320	8	190	70	30	250	160	4,5
722			15		800	2000	320	8	190	70	30	250	160	5,1
723			25		800	2000	450	8	190	70	30	361	195	8,5
724			35		800	2000	530	8	190	70	30	425	210	10
740	5	1,5	20	380	1000	3000	420	8	340	105	40	350	210	9
741	5	1,5	30	380	1000	3000	530	8	190	70	30	425	210	11

* On request
Auf Anfrage



Order example | Bestellbeispiel

Cable reel 700 series
Kabeltrommel Serie 700

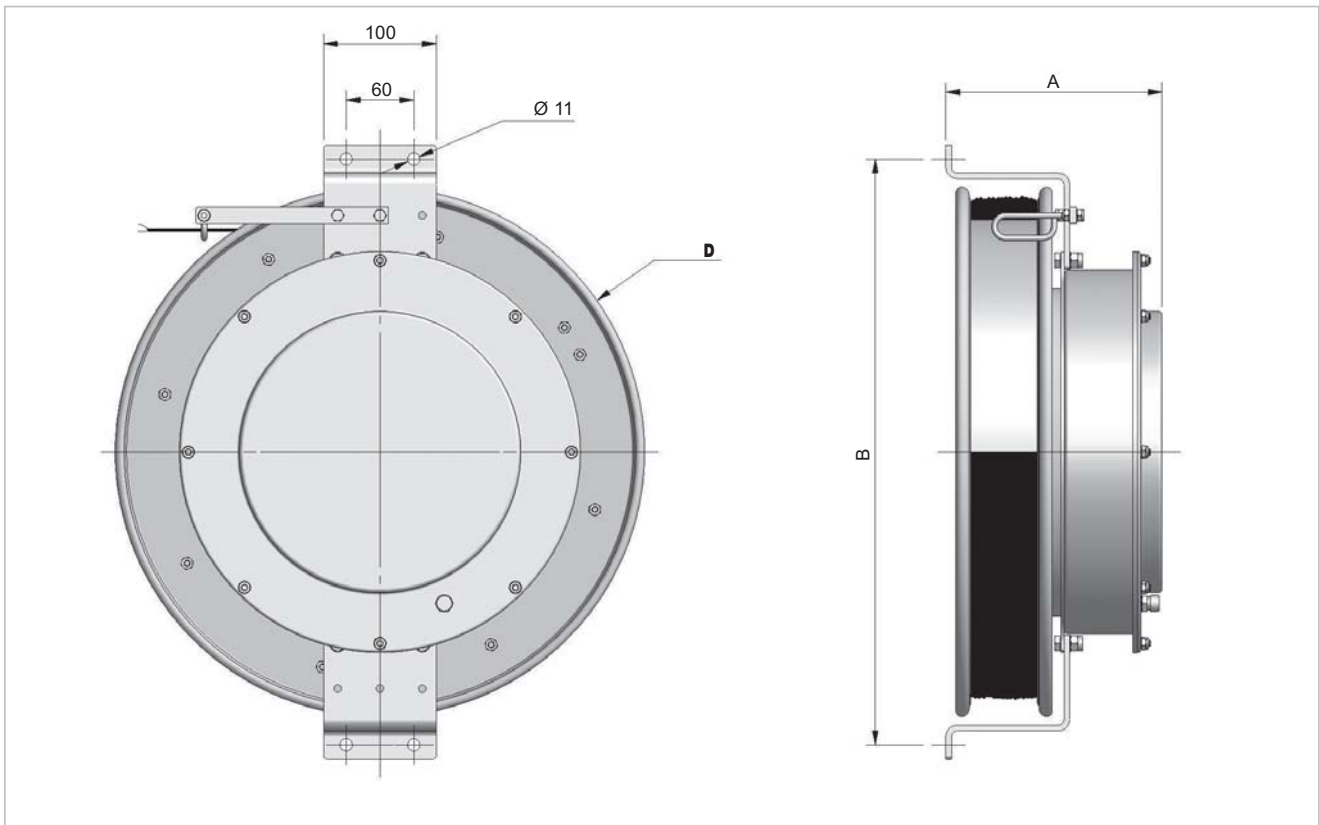


LR series

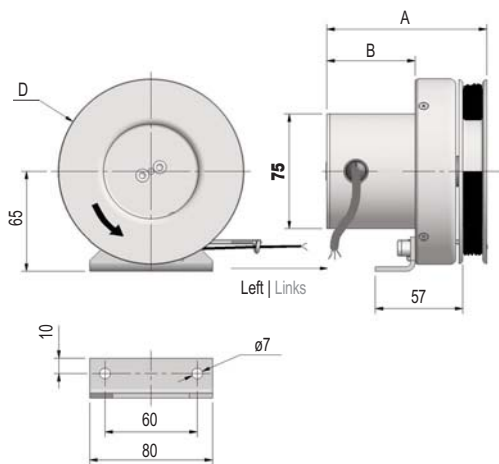
- For length and inclination measurement
- With max. 7 cables or single steel wire rope
- For cable lengths up to 40 meters
- Fixation by mounting flange

Serie LR

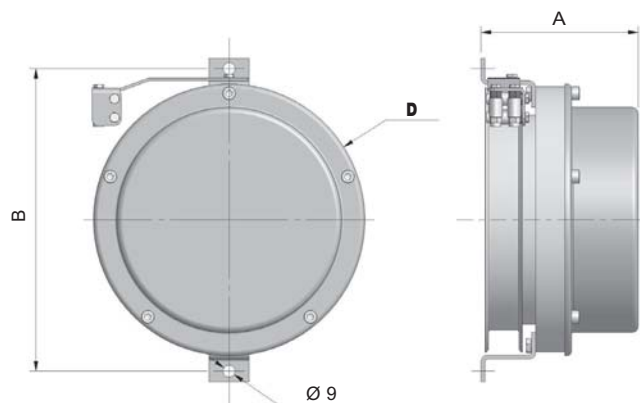
- Zur Messung von Längen und Neigungen
- Mit maximal 7 Kabeln oder einzelнем Stahldraht
- Für Kabellängen bis zu 40 Metern
- Ausgestattet mit Befestigungsflansch



Type I Typ LR 120



Type I Typ LR 195



Order example | Bestellbeispiel

Cable reel LR series Kabeltrommel Serie LR	Flange Ø D mm Bordscheiben Ø D mm	Contacts Kontakte	Cable section mm ² Adernquerschnitt mm ²	Cable length m Kabellänge m	1 potentiometer 1 Potentiometer	1 inclinometer 1 Inclinometer
---	--	----------------------	---	--------------------------------	------------------------------------	----------------------------------

LR	320.	03.	25.	10.	1P.	1I
----	------	-----	-----	-----	-----	----



Length & inclination sensors | Längensensor und Neigungssensoren

Technical information Technische Daten

Protection category Schutzart	IP 65	Max. voltage Max. Arbeitsspannung	75 V
Max. working temperature Max. Arbeitstemperatur	-20°C/+60°C	Max. current Max. Stromstärke	15 A

Length Transducer (potentiometer)

Total resistance:	5K Ohm
Linearity:	0,15%
Turns:	10
Max Input:	24 VDC
Output:	0~100%

Abstandssensor (Potentiometer)

Totale Resistenz:	5K Ohm
Linearität:	0,15%
Umdrehungen:	10
Max Eingabe:	24 VDC
Ausgabe:	0~100%

For length transducer (potentiometer) add "1P" for one potentiometer or "2P" for two potentiometers.

For angle transducer (inclinometer) add "1I" for one inclinometer or "2I" for two inclinometers.

Für Längensensoren (Potentiometer) fügen Sie "1P" für ein Potentiometer oder "2P" für zwei Potentiometer hinzu.

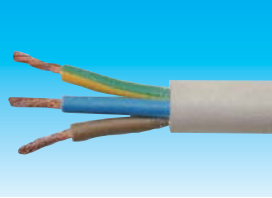
Für Neigungssensoren (Inklinometer) fügen Sie "1I" für ein Inklinometer oder "2I" für zwei Inklinometer hinzu.

LRD reel type right LRD Trommeltyp rechts LRS reel type left LRS Trommeltyp links	Contacts Kontakte	Cable section Adernquerschnitt mm ²	Cable Ø Kabel Ø mm	Cable length Kabellänge m	A mm	B mm	D mm	Weight Gewicht kg							
LRD120.015	Steel wire rope Stahldraht	—	1,5	1,5	113	66	120								
LRD120.040		—	1,5	4											
LRD 195.11	Steel wire rope Stahldraht	—	1,5	11	119	227	204	4							
LRD 320.20			4,0	20					195	400	320	15			
LRD 470.30			4,0	30									520	478	17
LRD 570.40			4,0	40											
LRD 195.032505	3 Screened Abgeschirmt	0,25	3,8	10	119	227	204	4							
LRD 320.032520				20					195	400	320	16			
LRD 470.032530				30									520	478	17
LRD 520.032540				40											
LRD 520.032550	50														
LRD 320.073410	7 Screened Abgeschirmt	0,34	6,3	10	225	520	478	18							
LRD 470.073420				20					570	520	12				
LRD 520.073430				30								271	520		
LRD 520.073445				45											






Order example | Bestellbeispiel

Cable reel LR series Kabeltrommel Serie LR	Flange Ø D mm Bordscheiben Ø D mm	Contacts Kontakte	Cable section mm ² Adernquerschnitt mm ²	Cable length m Kabellänge m	1 potentiometer 1 Potentiometer	1 inclinometer 1 Inklinometer
---	--------------------------------------	----------------------	---	--------------------------------	------------------------------------	----------------------------------

LR	320.	03.	25.	10.	1P.	1I
----	------	-----	-----	-----	-----	----



Electric cables for cable reels Elektrokabel für Kabeltrommeln

Cable types Kabeltypen		Cable Ø Kabel Ø	Weight Gewicht	Yellow/Green Gelb/Grün	Cover Schutzschlauch	Reinforcement Verstärkung	Working temperature Arbeitstemperatur	Voltage Spannung
Contacts Kontakte	Cable section Adernquerschnitt					S=Steel Stahl T = Textile Textil K = Kevlar		
	mm ²	mm	kg/m				°C	V
2	1	6	0,060	no nein	PVC	S	-20/+60	300-500
3	0,25 sc ¹⁾	3,8	0,020	no nein	PUR	K	-20/+60	300-500
	1	7,3	0,083	yes ja	PUR	T	-40/+80	600-1000
	1,5	8	0,108	yes ja	PVC	S	-20/+60	300-500
	2,5	10,2	0,170	yes ja	PVC	S	-20/+60	300-500
4	1,5	9,3	0,120	yes ja	PVC	S	-20/+60	300-500
	2,5	11	0,205	yes ja	PVC	S	-20/+60	300-500
	4	15	0,281	yes ja	RUB	T	-40/+80	600-1000
	6	14,5	0,372	yes ja	RUB	T	-40/+80	600-1000
	10	22	0,611	yes ja	RUB	T	-40/+80	600-1000
	16	24	1,120	yes ja	RUB	T	-40/+80	600-1000
5	1,5	10	0,170	yes ja	PVC	T	-20/+60	300-500
	2,5	13	0,274	yes ja	PVC	S	-20/+60	300-500
	4	16,2	0,318	yes ja	RUB	T	-40/+80	600-1000
	6	18,5	0,550	yes ja	RUB	T	-40/+80	600-1000
6	1	10	0,149	no nein	PVC	S	-20/+60	300-500
7	0,34 sc ¹⁾	6,3	0,070	no nein	PVC	T	-20/+60	300-500
	1 sc	10,3	0,190	no nein	PVC	T	-20/+60	300-500
	1,5	11,7	0,177	no nein	PVC	S	-20/+60	300-500
	2,5	14,2	0,316	no nein	PUR	T	-40/+80	600-1000
8	1	11	0,191	no nein	PVC	S	-20/+60	300-500
12	0,5 sc ¹⁾	11,5	0,150	no nein	*	T	-20/+60	300-500
	1	13	0,267	no nein	PVC	S	-20/+60	300-500
	1	14,2	0,273	no nein	PUR	T	-40/+80	600-1000
	1,5	14,7	0,375	no nein	PVC	S	-20/+60	300-500
	1,5	15,6	0,350	yes ja	PUR	T	-20/+60	300-500
	2,5	17,7	0,540	no nein	PVC	S	-20/+60	300-500
16	1	15,3	0,366	no nein	PVC	S	-20/+60	300-500
	1,5	16,6	0,462	no nein	PVC	S	-20/+60	300-500
20	1	14,8	0,400	no nein	PVC	S	-20/+60	300-500
24	1	15,5	0,426	no nein	PVC	S	-20/+60	300-500
	1,5	20,8	0,652	no nein	PVC	S	-20/+60	300-500
	1,5	20,8	0,600	yes ja	PUR-H	T	-40/+80	600-1000
	2,5	22,8	0,820	yes ja	PUR-H	T	-40/+80	600-1000
30	1	17,3	0,444	no nein	PUR	T	-40/+80	300-500
36	1	18,8	0,591	no nein	PUR	T	-40/+80	300-500
	1,5	21,2	*	no nein	PUR	*	-40/+80	300-500

¹⁾ screened
¹⁾ geschirmt


Single hoses | Einfachschläuche






Single hoses with steel braid or polyester braid reinforcement
Einfachschläuche mit Stahlgeflecht- oder Textilgeflechtlagen

Hose types Schlauchtypen		Description Beschreibung				
B1		Thermoplastic single hose with one steel braid reinforcement Thermoplastischer Einfachschlauch mit einer Lage Stahlgeflecht				
1SN		Synthetic rubber single hose with one steel braid reinforcement Gummi Einfachschlauch mit einer Lage Stahlgeflecht				
2SN		Synthetic rubber single hose with two steel braid reinforcements Gummi Einfachschlauch mit zwei Lagen Stahlgeflecht				
R16		Synthetic rubber single hose with two steel braid reinforcements Gummi Einfachschlauch mit zwei Lagen Stahlgeflecht				
4SP - 4SH		Synthetic rubber single hose with four steel braid reinforcements Gummi Einfachschlauch mit vier Lagen Stahlgeflecht				
2TE		Synthetic rubber single hose with one polyester braid reinforcement Gummi Einfachschlauch mit einer Lage Textilgeflecht				
I 21		Synthetic rubber single hose with one steel braid reinforcement Gummi Einfachschlauch mit einer Lage Stahlgeflecht				
I 40		Synthetic rubber single hose with two steel braid reinforcements Gummi Einfachschlauch mit zwei Lagen Stahlgeflecht				
Inside hose Ø Schlauchinnenweite Ø		External hose Ø Schlauchaußen Ø	Minimum bending radius Mindest-Biegeradius	Weight Gewicht	Hose type Schlauchtyp	Max. working pressure Max. Arbeitsdruck
Inch Zoll	mm	mm	mm	kg/m		bar
1/4"	6,5	12,2	30	0,17	B1	275
		14,1	100	0,21	1SN	225
		15,7	100	0,37	2SN	400
		13,5	70	0,29	R16	400
		13,4	70	0,28	I40	400
		12,1	50	0,15	I21	210
5/16"	8	13,5	40	0,26	B2	375
		13,4	55	0,19	B1	212
		15,7	115	0,33	1SN	215
		17,3	115	0,37	2SN	350
		15,0	80	0,35	R16	350
		14,1	60	0,22	I21	210
3/8"	9,5	16,0	65	0,26	B1	212
		18,1	130	0,34	1SN	180
		19,7	130	0,57	2SN	330
		17,9	90	0,47	R16	330
		21,4	178	0,78	4SP	445
		15,6	65	0,26	I21	210
1/2"	12,7	19,8	102	0,27	R6	28
		18,3	85	0,30	B1	175
		19,7	70	0,27	2TE	58
		21,5	180	0,45	1SN	160
		23,1	180	0,65	2SN	275
		20,6	120	0,56	R16	275
		24,6	230	0,93	4SP	415
		19,5	90	0,41	I21	210
		20,6	120	0,51	I40	400
5/8"	15,9	23,0	127	0,32	R6	24
		24,0	90	0,35	2TE	50
		24,7	200	0,51	1SN	130
		26,3	200	0,79	2SN	250
		24,3	130	0,67	R16	250
		28,5	250	1,13	4SP	360
		27,0	110	0,42	2TE	45
3/4"	19	28,6	240	0,64	1SN	105
		30,2	240	0,95	2SN	215
		27,7	160	0,90	R16	215
		32,0	300	1,53	4SP	350
		34,4	135	0,60	2TE	40
1"	25,4	36,6	300	0,97	1SN	88
		38,9	300	1,50	2SN	165
		35,6	200	1,28	R16	165
		39,7	340	2,06	4SP	290
		38,7	340	2,09	4SH	380
		44,8	420	1,90	1SN	63
1.1/4"	31,9	49,6	420	1,90	2SN	125
		45,5	460	2,51	4SH	325
		52,0	500	1,33	1SN	50
1.1/2"	38,1	56,0	500	2,30	2SN	90
		53,5	560	3,42	4SH	290

Double Hoses | Zweifachschläuche

Thermoplastic welded double hoses with polyester braid or steel braid reinforcement
 Thermoplastisch verschweißte Zweifachschläuche mit Textilgeflecht- oder Stahlgeflechtlagen

Hose types Schlauchtypen	Description Beschreibung	
R7 - R8- CF	Thermoplastic double hose with textile braid reinforcement Thermoplastischer Zweifachschlauch mit Textilgeflechtlagen als Verstärkung	
B1	Thermoplastic double hose with single steel braid reinforcement Thermoplastischer Doppelschlauch mit einer Stahlgeflechtlage als Verstärkung	
B2 - B3	Thermoplastic double hose with double steel braid reinforcements Thermoplastischer Doppelschlauch mit zwei Stahlgeflechtlagen als Verstärkung	

Inside hose Ø Schlauchinnenweite Ø 		External hose Ø Schlauchaußen Ø 	Bending radius Biegeradius 	Weight Gewicht  kg/m	Hose type Schlauchtyp	Max. working pressure Max. Arbeitsdruck  bar
Inchl Zoll	mm	mm	mm			
3/16"	5	9,6	25	0,12	R7	206
		9,8	40	*	B2	340
1/4"	6,5	12,2	30	0,19	R7	200
		12,2	30	0,20	R8	345
		11,7	40	0,33	B1	275
		13,5	40	0,53	B2	375
		14,5	*	*	B3	700
5/16"	8,0	14,4	45	0,25	R7	172
		14,4	45	0,25	R8	300
		13,4	55	0,37	B1	212
		15,1	55	0,64	B2	310
		*	*	*	CF	*
3/8"	9,5	16,0	55	0,29	R7	160
		16,0	55	0,29	R8	275
		16,0	65	0,53	B1	212
		17,0	90	0,80	B2	350
		16,6	90	0,80	B3	420
1/2"	12,7	20,0	75	0,42	R8	241
		18,3	85	0,60	B1	175
		20,0	130	1,04	B2	310
		20,2	150	1,04	B3	350
5/8"	15,9	25,0	160	1,32	B3	250
3/4"	19	27,7	195	1,72	B3	225

* Dimensions on request
Maße auf Anfrage

Triple Hoses | Dreifachschläuche



Thermoplastic welded triple hoses

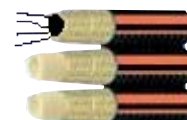
Thermoplastisch verschweißte Dreifachschläuche

Inside hose Ø Schlauchinnenweite Ø		External hose Ø Schlauchaußen Ø	Minimum bending radius Mindest-Biegeradius	Weight Gewicht	Hose type Schlauchtyp	Max. working pressure Max. Arbeitsdruck
Inch Zoll	mm					
1/4"	6,5	12,2	30	0,285	R7	200
		11,7	40	0,495	B1	275
5/16"	8,0	14,4	45	0,375	R7	172
		13,4	55	0,558	B1	212
		15,5	55	*	B2	310
3/8"	9,5	16,0	55	0,440	R8	275
		16,0	65	0,792	B1	212
		16,6	90	1,200	B3	420
1/2"	12,7	18,4	85	0,900	B1	175
		20,2	150	1,560	B3	350

* Dimensions on request | Maße auf Anfrage

Thermoplastic welded triple hoses with cable in the third hose

Thermoplastisch verschweißte Dreifachschläuche mit Kabelpaket im dritten Schlauch



Inside hose Ø Schlauchinnenweite Ø		External hose Ø Schlauchaußen Ø	Min. bending radius Mindest-Biegeradius	Weight Gewicht	Hose type Schlauchtyp	Contacts Kontakte	Cable section Adernquerschnitt	Max. working pressure Max. Arbeitsdruck
Inch Zoll	mm							
1/4"	6,5	12,2	30	0,381	R7	4	1	200
		11,7	40	*	B1	4	1	275
5/16"	8,0	14,4	45	0,517	R7	6	1	172
		13,4	55	*	B1	6	1	212
		15,5	55	*	B2	6	1	310
3/8"	9,5	16,0	65	*	B1	8	1	212
		16,6	90	1,175	B3	8	1	420
1/2"	12,7	18,4	85	*	B1	12	1	175
		20,2	150	*	B3	12	1	350

* Dimensions on request | Maße auf Anfrage

Thermoplastic welded double hoses with additional cable set

Thermoplastisch verschweißte Doppelschläuche mit angeschweißtem Kabelpaket



Inside hose Ø Schlauchinnenweite Ø		External hose Ø Schlauchaußen Ø	Minimum bending radius Mindest-Biegeradius	Weight Gewicht	Hose type Schlauchtyp	Contacts Kontakte	Cable section Adernquerschnitt	Max. working pressure Max. Arbeitsdruck
Inch Zoll	mm							
1/4"	6,5	12,2	30	0,381	R7	8	1	200
5/16"	8,0	14,4	45	0,517	R7	12	1	172
3/8"	9,5	16,0	55	0,665	R7	12	1,5	160
		16,0	55	0,665	R8	12	1,5	275
		16,6	90	1,175	B3	12	1	420

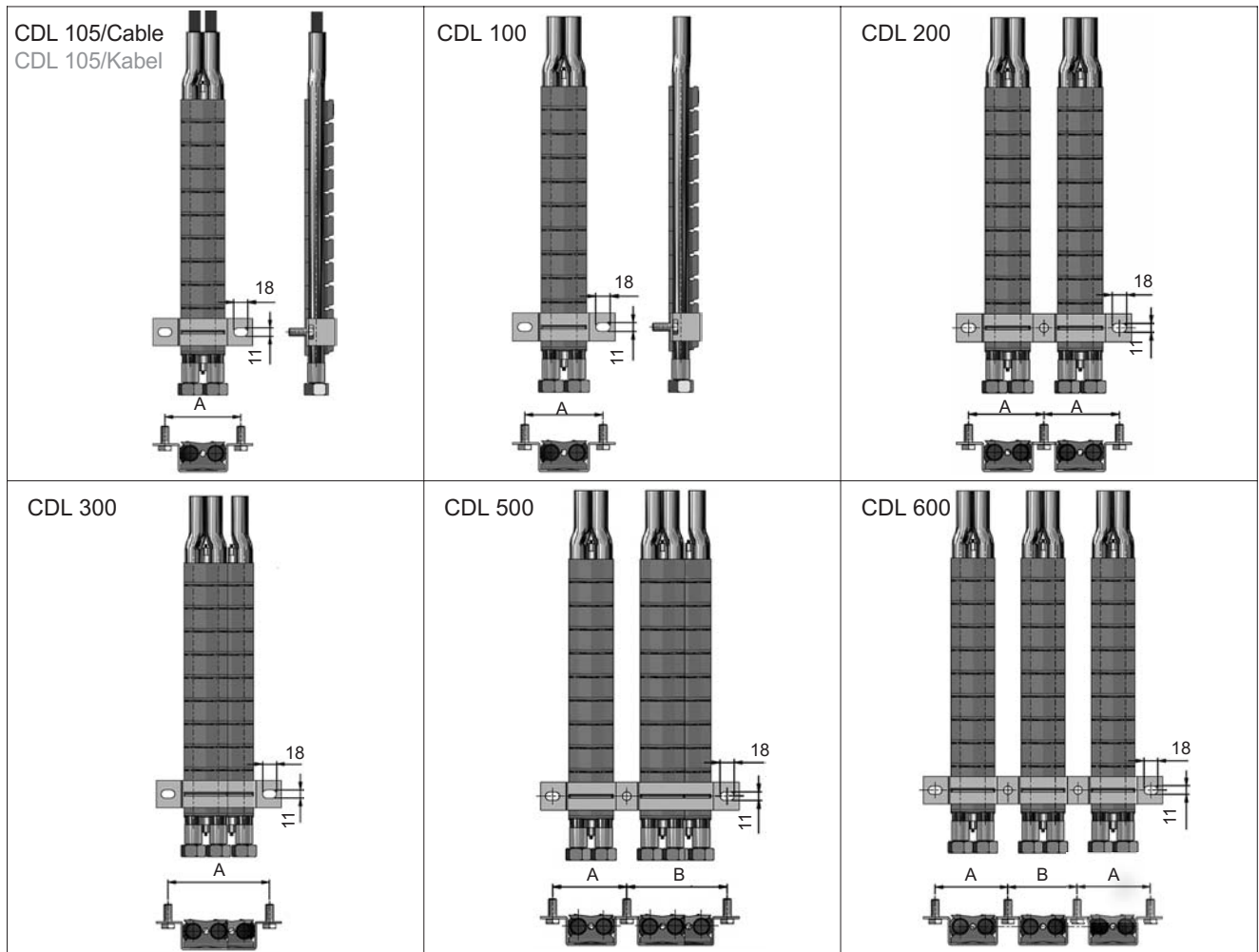


Swivel block Umlenckblock

Swivel block type Umlenckblocktyp	For hose type Für Schlauchtyp	Hose Ø Schlauch Ø	Max. working pressure Max. Arbeitsdruck	
GR 1.06 GR 1.10 GR 1.19		2 x 1/4" 2 x 3/8" 2 x 3/4"		
GR 5.06 GR 5.10	Double hose Zweifachschlauch	2 x 1/4" 2 x 3/8"	240 bar	
GR 2.10		2 x 3/8"		
GR 4.10 GR 4.12	Quadruple hose Vierfachschlauch	4 x 3/8" 4 x 1/2"	240 bar	



Crocodile chain
Krokodil-Schlauchumlenkung



Types Typen	Inside hose Ø Schlauchnennweite Ø	For hose type Für Schlauchtyp	A mm	B mm
CDL 105/Cable Kabel	3 x 1,5 mm ²	Cable Kabel	86	-
CDL 105	3/16"	Double hose Zweifachschlauch	86	-
CDL 106	1/4"			
CDL 108	5/16"			
CDL 110	3/8"			
CDL 112	1/2"			
CDL 116	5/8"			
CDL 206	1/4"			
CDL 208	5/16"	Quadruple hose Vierfachschlauch	77,5	-
CDL 210	3/8"		89	-
CDL 212	1/2"	Triple hose Dreifachschlauch	117	-
CDL 306	1/4"		127	-
CDL 308	5/16"			
CDL 310	3/8"			
CDL 312	1/2"			
CDL 316	5/8"	Five port hose Fünffach Schlauch	77,5	110
CDL 506	1/4"		89	120
CDL 508	5/16"			
CDL 510	3/8"	Sextuple hose Sechsfachschlauch	78	69
CDL 512	1/2"			
CDL 606	1/4"			
CDL 608	5/16"			
CDL 610	3/8"			

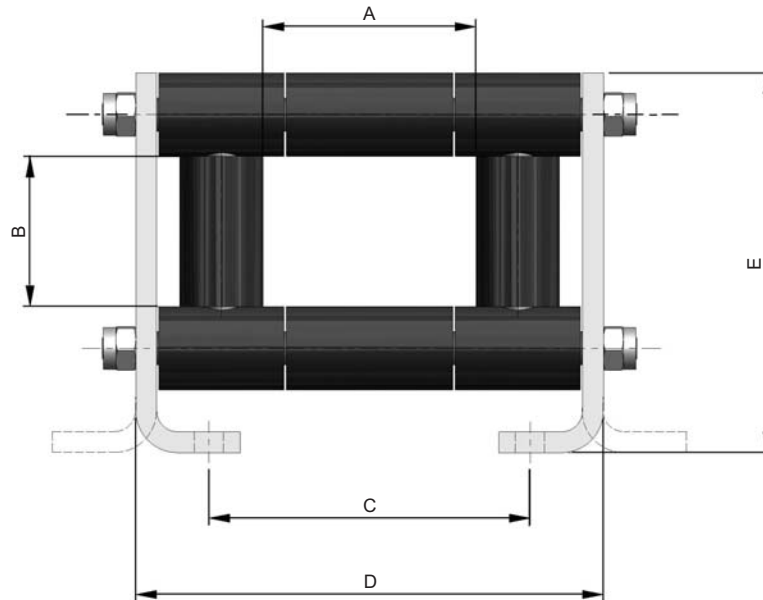


Hose and cable stopper
Schlauch- und Kabelstopper

Types Typen	External diameter single hose Außendurchmesser Einzelschlauch mm	External diameter double hose Außendurchmesser Zweifachschlauch mm	A mm	B mm	
700.01.08	5	-	4	4	
700.01.80	10	-	9	9	
700.01.76	12	-			
700.01.09	15	-	14,5	-	
700.01.10	17	-	16	-	
700.01.11	19	-	18,5	-	
700.01.27	22	-	21	-	
700.01.28	25	-	4	-	
	57	-	55	-	
700.01.30	-	2 x 12	22	12	
700.01.19	-	2 x 14	26	14	
700.01.20	-	2 x 16	30	16	
700.01.26	-	2 x 18	34	18	
700.01.48	-	2 x 20	38	20	
700.01.12	26 - 30	-	25	-	
700.01.13	38 - 40	-	34	-	



Hose guide
Schlauchführung

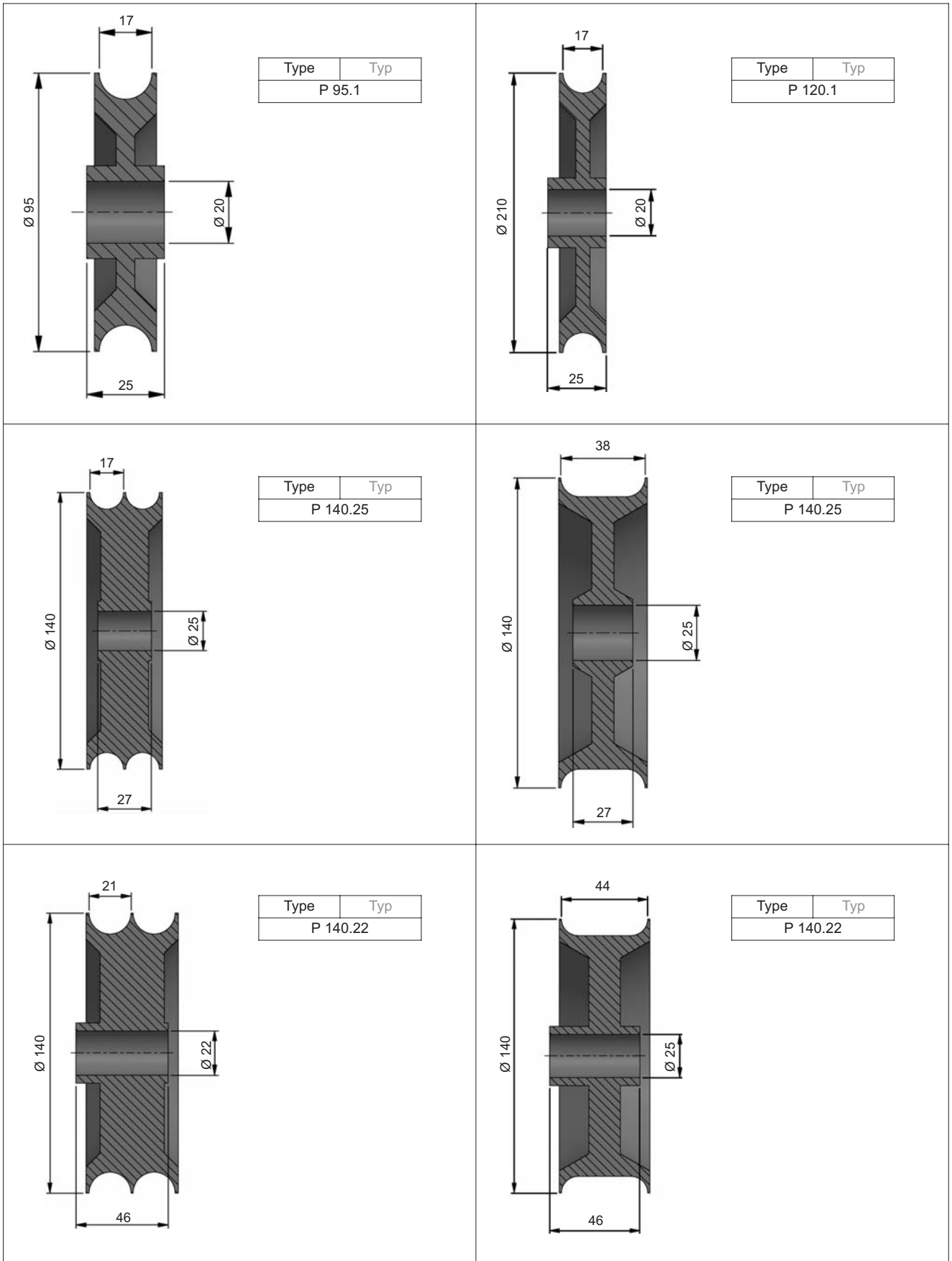


Types Typen	A mm	B mm	C mm	D mm	E mm	○	○○	○○○	○○○○
9302	36	36	54	96	95	1/4"	1/4"	-	-
						5/16"	-	-	-
						3/8"	-	-	-
						1/2"	-	-	-
9300	56	36	74	116	95	-	-	1/4"	-
						-	5/16"	5/16"	-
						-	3/8"	-	-
						-	1/2"	-	-
9301	110	36	128	170	95	-	-	-	1/4"
						-	-	-	5/16"
						-	-	3/8"	3/8"
						-	-	1/2"	1/2"
9303	56	60	74	116	119	1.1/4"	-	-	-
9304	110	60	-	-	-	-	-	-	-



Nylon pulleys

Nylon Riemenscheiben





Fittings at the hose ends
Verschraubungen an den Schlauchenden

DIN 24 / o-ring series L up to 250 bar DIN 24 / O-Ring Serie L bis 250 bar		Inside hose Ø Schlauchnennweite Ø	Fittings Verschraubungen	Thread Gewinde	Wrench size Schlüsselweite
	3/16"	Ø 5,0	FDKOL (6L)	M12x1,5	14
	1/4"	Ø 6,5	FDKOL-8L (10L)	M14x1,5 (M16x1,5)	17
	5/16"	Ø 8,0	FDKOL-10 (12L)	M16x1,5 (M18x1,5)	19
	3/8"	Ø 9,5	FDKOL (12L)	M18x1,5	22
	1/2"	Ø 12,7	FDKOL-15L (18L)	M22x1,5 (M26x1,5)	27
	5/8"	Ø 15,9	FDKOL (18L)	M26x1,5	32
	3/4"	Ø 19,0	FDKOL (22L)	M30x2	36
	1"	Ø 25,4	FDKOL (28L)	M36x2	41

DIN 24 / o-ring series S from 250 bar DIN 24 / O-Ring Serie S ab 250 bar		Inside hose Ø Schlauchnennweite Ø	Fittings Verschraubungen	Thread Gewinde	Wrench size Schlüsselweite
	1/4"	Ø 6,5	FDKOS-10S (8S)	M18x1,5 (M16x1,5)	22
	5/16"	Ø 8,0	FDKOS (12S)	M20x1,5	24
	3/8"	Ø 9,5	FDKOS-14S (12S)	M22x1,5 (M20x1,5)	27
	1/2"	Ø 12,7	FDKOS (16S)	M24x1,5	30
	5/8"	Ø 15,9	FDKOS (20S)	M30x2	36
	3/4"	Ø 19,0	FDKOS (25S)	M36x2	46
	1"	Ø 25,4	FDKOS (30S)	M42x2	50
	1"	Ø 25,4	FDKOL (28L)	M36x2	41

Metric 60° Metrisch 60°		Inside hose Ø Schlauchnennweite Ø	Fittings Verschraubungen	Thread Gewinde	Wrench size Schlüsselweite
	3/16"	Ø 5,0	Metric 60°	M12x1,5	17
	1/4"	Ø 6,5	Metric 60°	M14x1,5	19
	5/16"	Ø 8,0	Metric 60°	M16x1,5	22
	3/8"	Ø 9,5	Metric 60°	M18x1,5	22
	1/2"	Ø 12,7	Metric 60°	M22x1,5	27

JIC 74° - UNF JIC 74° - UNF		Inside hose Ø Schlauchnennweite Ø	Fittings Verschraubungen	Thread Gewinde	Wrench size Schlüsselweite
	3/16"	Ø 5,0	JIC 74° - UNF	7/16"	15
	1/4"	Ø 6,5	JIC 74° - UNF	7/16" - 9/16" - 1/2"	19
	5/16"	Ø 8,0	JIC 74° - UNF	9/16" - 3/4"	19
	3/8"	Ø 9,5	JIC 74° - UNF	9/16" - 3/4" - 7/8"	19
	1/2"	Ø 12,7	JIC 74° - UNF	3/4" - 7/8"	27
	3/4"	Ø 19,0	JIC 74° - UNF	1 1/16"	-

BSP 60° BSP 60°		Inside hose Ø Schlauchnennweite Ø	Fittings Verschraubungen	Thread Gewinde	Wrench size Schlüsselweite
	3/16"	Ø 5,0	BSP 60°	1/8" - 1/4"	19
	1/4"	Ø 6,5	BSP 60°	1/4"	19
	5/16"	Ø 8,0	BSP 60°	3/8"	22
	3/8"	Ø 9,5	BSP 60°	3/8"	22
	1/2"	Ø 12,0	BSP 60°	1/2"	27
	5/8"	Ø 15,9	BSP 60°	5/8" - 3/4"	-
	3/4"	Ø 19,0	BSP 60°	3/4"	-
	1"	Ø 25,4	BSP 60°	1"	-

Forklift truck
Gabelstapler



Telescopic mobile cranes
Teleskop-Mobilkrane



Truck cranes
Ladekrane



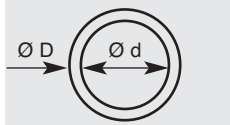
Other applications

Andere Anwendungen



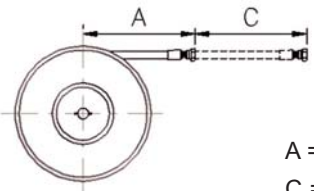


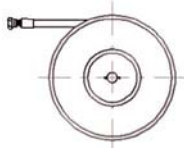
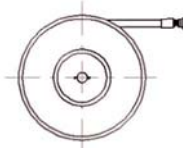
FAX: +39 02 97 00 35 09

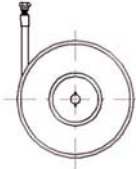
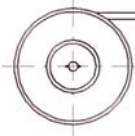
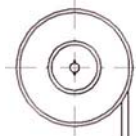
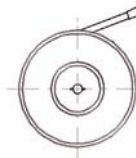
Hose quantity Schlauchanzahl	<input type="checkbox"/> 1x Single hose Einzelschlauch	<input type="radio"/>	d = _____ mm  D = _____ mm
	<input type="checkbox"/> 2x Double hose Zweifachschlauch	<input type="radio"/>	
	<input type="checkbox"/> 2x Single hose Einzelschläuche	<input type="radio"/>	
	<input type="checkbox"/> 1x Triple hose Dreifachschlauch	<input type="radio"/>	
	<input type="checkbox"/> Double+single hose Zweifach- + Einfachschlauch	<input type="radio"/>	
	<input type="checkbox"/> 3x Single hose Einzelschläuche	<input type="radio"/>	
	<input type="checkbox"/> 2x Double hose Zweifachschläuche	<input type="radio"/>	

Hose reel type Schlauchtrommeltyp	<input type="checkbox"/> Automatic spring driven un- and rewinding Automatischer Ein- und Auszug durch Feder
	<input type="checkbox"/> Manual unwinding and spring driven rewinding with lock system Manueller Auszug und automatischer Einzug durch Feder inkl. Arretierung
	<input type="checkbox"/> Manual unwinding and motor-driven rewinding Manueller Auszug und motorisierter Einzug
	<input type="checkbox"/> Motor-driven un- and rewinding Motorisierter Ein- und Auszug

Fluid Medium	<input type="checkbox"/> Hydraulic oil Hydrauliköl	Pressure Druck max.= _____ bar
	<input type="checkbox"/> Cold water Kaltes Wasser	
	<input type="checkbox"/> Hot water Heißes Wasser (max. 150°C)	
	<input type="checkbox"/> Compressed air Druckluft	
	<input type="checkbox"/> Other Sonstige	

Hose length Schlauchlänge		A= _____ mm
		C= _____ mm
A = Useable hose length Nutzbare Schlauchlänge C = Hose length never winded Nie aufgewickelte Totlänge		

Direction of rotation Abrollrichtung		
	<input type="checkbox"/> Left Links	<input type="checkbox"/> Right Rechts

Working direction Anwendungsrichtung				
	<input type="checkbox"/> A	<input type="checkbox"/> B	<input type="checkbox"/> C	<input type="checkbox"/> D

Sender | Absender

Company | Firma _____ Street | Straße _____ Post code, town | PLZ, Stadt _____

Contact person | Ansprechpartner _____ email | E-Mail _____ Telephone | Telefon _____ Fax | Fax _____





FAX: +39 02 97 00 35 09

Cable reel type Kabeltrommeltyp	<input type="checkbox"/> Automatic spring driven un- and rewinding Automatischer Ein- und Auszug durch Feder
	<input type="checkbox"/> Manual unwinding and spring driven rewinding with lock system Manueller Auszug und automatischer Einzug durch Feder inkl. Arretierung
	<input type="checkbox"/> Manual un- and rewinding Manueller Ein- und Auszug
	<input type="checkbox"/> Motor-driven Motorisiert

Specifications Spezielle Daten	Voltage Spannung		V
	Current Stromstärke		A
	Working temperature Arbeitstemperatur		°C
	Unwindig speed Abrollgeschwindigkeit		m/s
	Acceleration Beschleunigung		m/s ²
	Cycles per hour Zyklen pro Stunde		
	Marine environment Meeresumgebung	yes/ja no/nein	
	Other application (specify) Sonstige Anwendung (präzisieren)		

Cable Kabel	Quantity of contacts Kontaktanzahl		Pieces Stück
	Cable section Adernquerschnitt		mm ²
	Cable diameter Kabeldurchmesser		Ø
	Weight Gewicht		kg
	Other Sonstiges		

Cable length Kabellänge		A=	mm
		B=	mm
<p>A = Useable cable length Nutzbare Kabellänge B = Cable length never winded Nie aufgewickelte Totlänge</p>			

Direction of rotation Abrollrichtung	<input type="checkbox"/> Left Links		<input type="checkbox"/> Right Rechts	

Working direction Anwendungsrichtung	<input type="checkbox"/> A		<input type="checkbox"/> B		<input type="checkbox"/> C		<input type="checkbox"/> D	

Sender | Absender

Company | Firma _____ Street | Straße _____ Post code, town | PLZ, Stadt _____

Contact person | Ansprechpartner _____ email | E-Mail _____ Telephone | Telefon _____ Fax | Fax _____



Notes | Notizen

Combined Electro-Hydraulic Swivel Joints ? Yes, we can



Demac Srl • Via R.Murri,14 • 20013 Magenta (MI) • Italy
Tel. +39.02.97.84.488 • www.demac.it • info@demac.it

— DEMAC S.r.l. —

20013 MAGENTA (MI) - ITALY
Via Romolo Murri, 14
Tel. +39.02.97.84.488
Fax +39.02.97.00.35.09
E-mail: info@demac.it
Web: www.demac.it

