

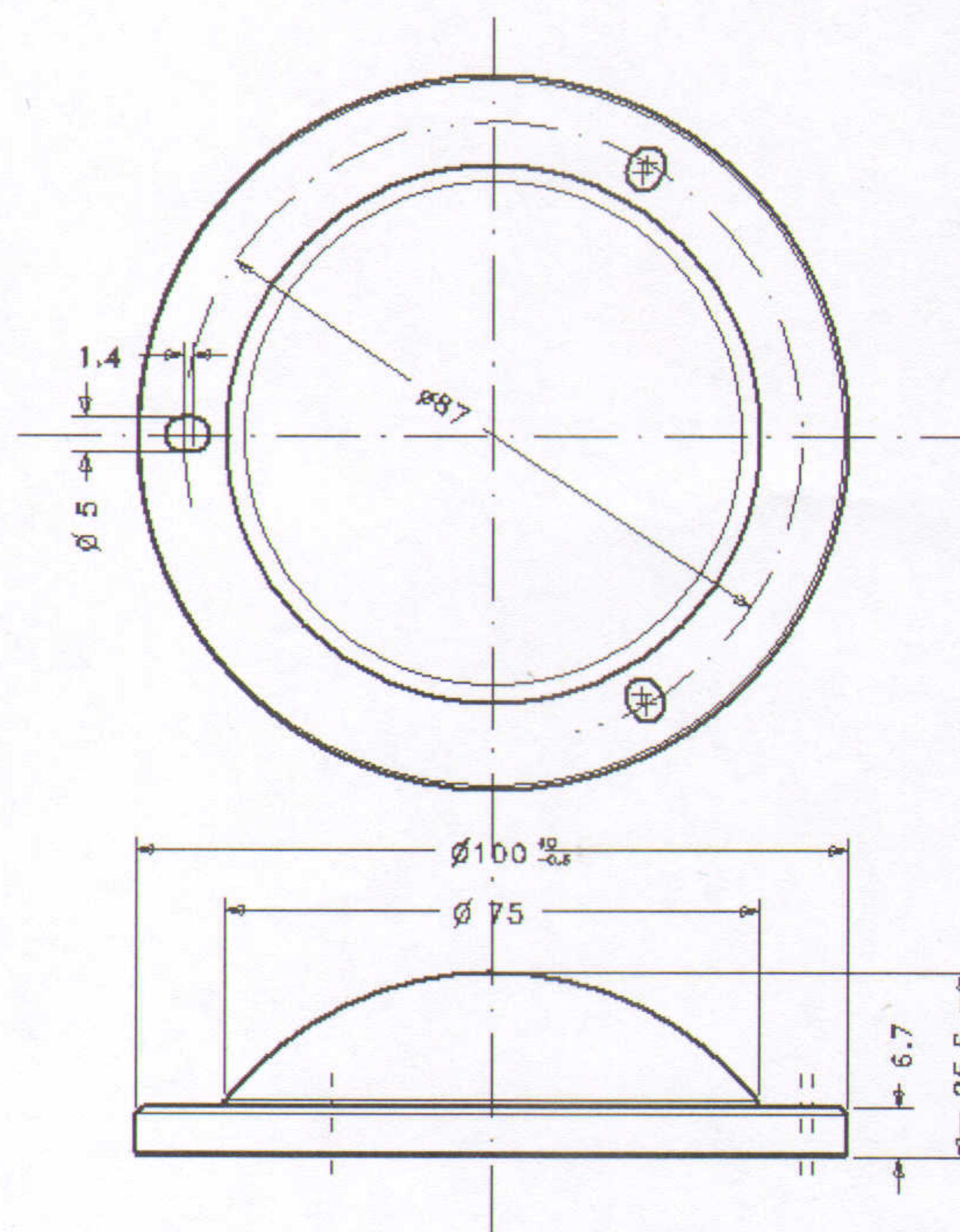
di Boninsegna Otello & C. s.n.c.

22020 FALOPPIO loc. Gaggino (CO) - Via Manzoni, 10

Tel. 031 987055 - Fax 031 986741

E-mail: info@boninsegna.it - http://www.boninsegna.it

Cod. Fisc. e Part. IVA IT 01560000133 - C.C.I.A.A. COMO N. 199028  
Trib. COMO N. 18992 - Numero Mecc. CO 015172



## FOGLIO TECNICO DESCRITTIVO LIVELLA SFERICA TIPO 75f/60%

- Livella sferica flagiata fabbricata interamente in acrilico
- Sensibilità fondo scala 60%  $\pm$  4%
- Riempitura con liquido a bassa tensione superficiale, con densità e smorzamento calibrato per l'uso su mezzi o automezzi di sollevamento.
- Stampa in colore nero su fondo argento alluminio
- Temperatura di utilizzo:  $-40^{\circ}\text{C} \div 60^{\circ}\text{C}$
- Temperatura di stoccaggio:  $-50^{\circ}\text{C} \div 70^{\circ}\text{C}$ .
- Le livelle sono garantite nei termini e nelle modalità descritte in "GARANZIA SU LIVELLE IN MATERIALE ACRILICO"

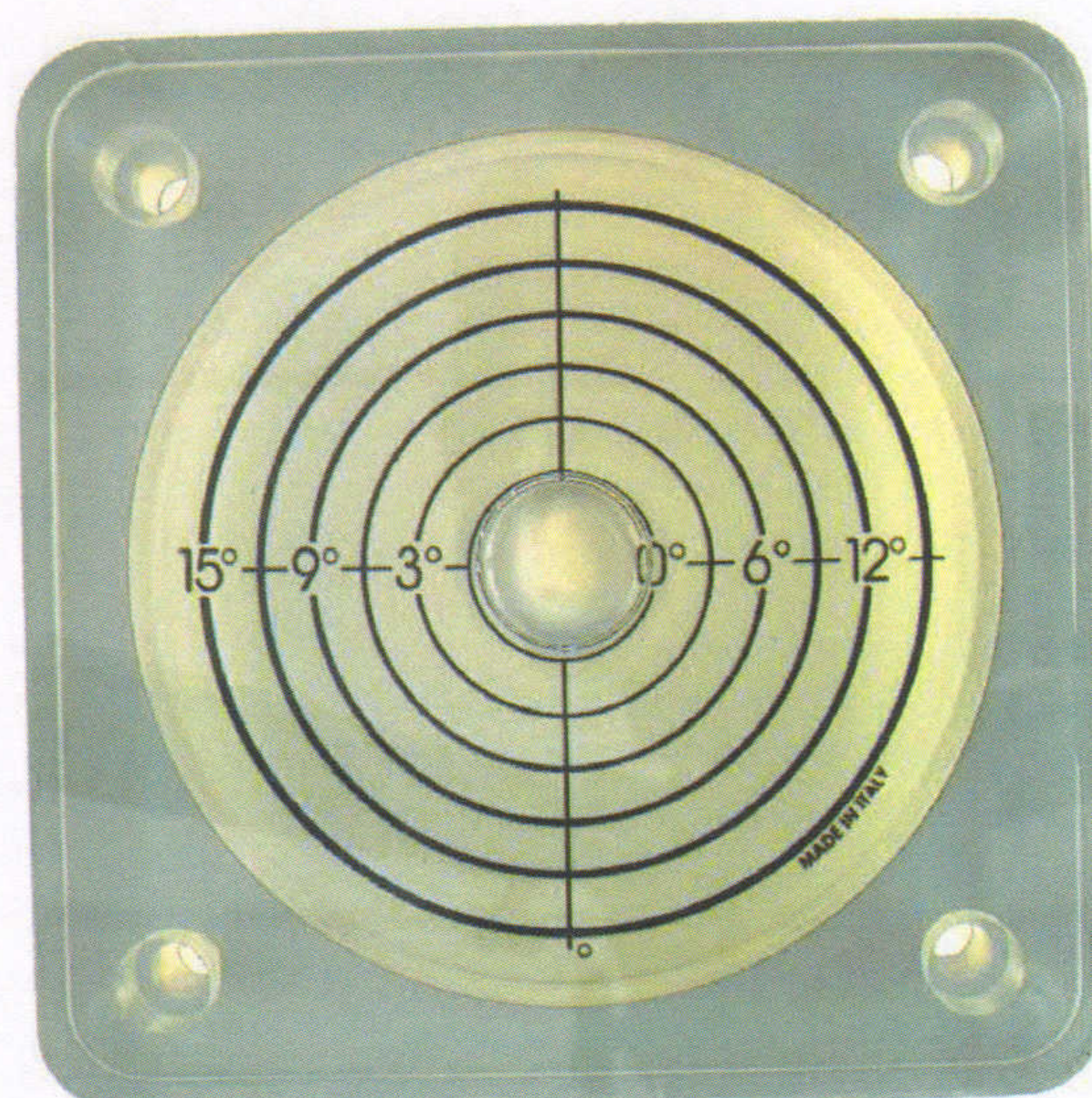
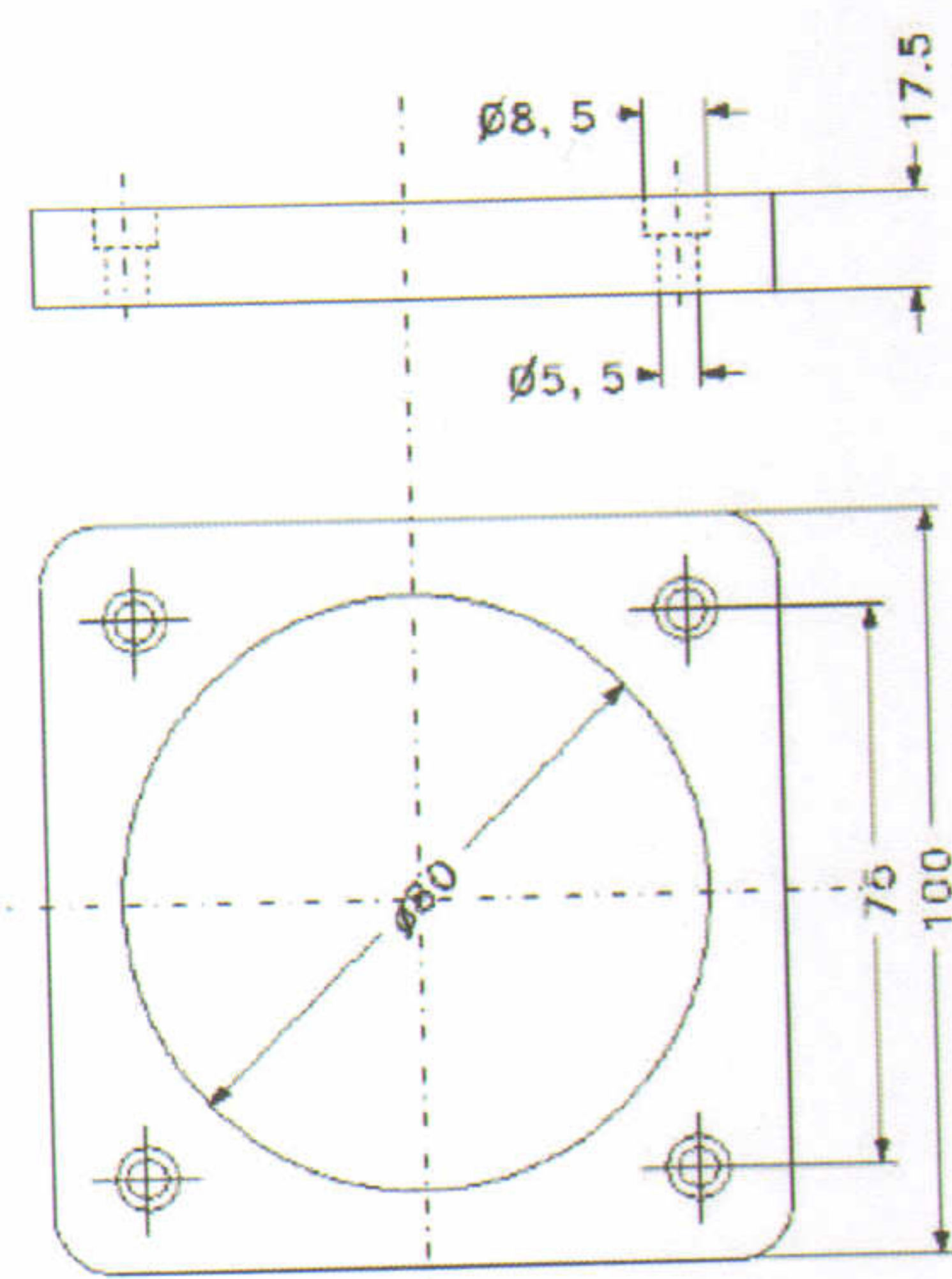
## DATASHEET INCLINOMETER LEVEL TYPE 75f/60%

- Circular level with flange totally made in acrylic
- Sensivity end scale 60%  $\pm$  4%
- Filling liquid with low surface tension, density and braking calibrated for the use on vehicles for the lifting.
- Black print on aluminium silver bottom
- Use temperature:  $-40^{\circ}\text{C} \div 60^{\circ}\text{C}$
- Storage temperature:  $-50^{\circ}\text{C} \div 70^{\circ}\text{C}$
- The levels are guaranteed in the terms and in the described modalities in "WARRANTY ON ACRYLIC LEVELS"

di Boninsegna Otello & C. s.n.c.

22020 FALOPPIO loc. Gaggino (CO) - Via Manzoni, 10  
Tel. 031 987055 - Fax 031 986741  
E-mail: info@boninsegna.it - http://www.boninsegna.it

Cod. Fisc. e Part. IVA IT 01560000133 - C.C.I.A.A. COMO N. 199028  
Trib. COMO N. 18992 - Numero Mecc. CO 015172



## FOGLIO TECNICO DESCRITTIVO LIVELLA SFERICA TIPO Q/15°

- Livella sferica in corpo quadro, fabbricata interamente in acrilico
- Sensibilità fondo scala  $15^\circ \pm 2\%$
- Riempitura con liquido a bassa tensione superficiale, con densità e smorzamento calibrato per l'uso su mezzi o automezzi di sollevamento.
- Stampa in colore nero su fondo bianco
- Temperatura di utilizzo:  $-30^\circ\text{C} \div 50^\circ\text{C}$
- Temperatura di stoccaggio:  $-50^\circ\text{C} \div 60^\circ\text{C}$ .
- Le livelle sono garantite nei termini e nelle modalità descritte in "GARANZIA SU LIVELLE IN MATERIALE ACRILICO"

## DATASHEET CIRCULAR LEVEL TYPE Q/15°

- Circular level into square body, totally made in acrylic
- Sensivity end scale  $15^\circ \pm 2\%$
- Filling liquid with low surface tension, density and braking calibrated for the use on vehicles for the lifting.
- Black print on white bottom
- Use temperature:  $-30^\circ\text{C} \div 50^\circ\text{C}$
- Storage temperature:  $-50^\circ\text{C} \div 60^\circ\text{C}$
- The levels are guaranteed in the terms and in the described modalities in "WARRANTY ON ACRYLIC LEVELS"

di Boninsegna Otello & C. s.n.c.

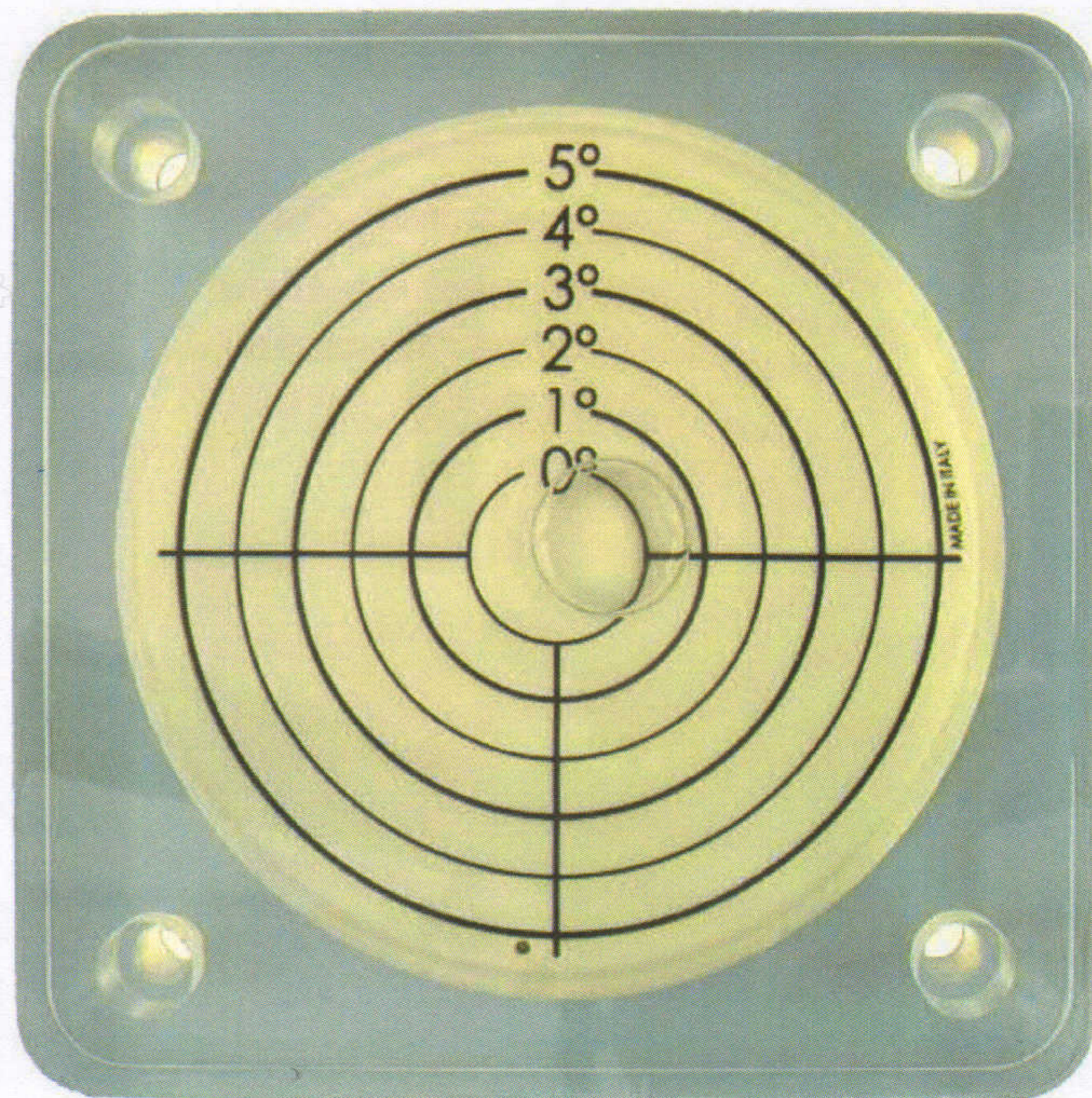
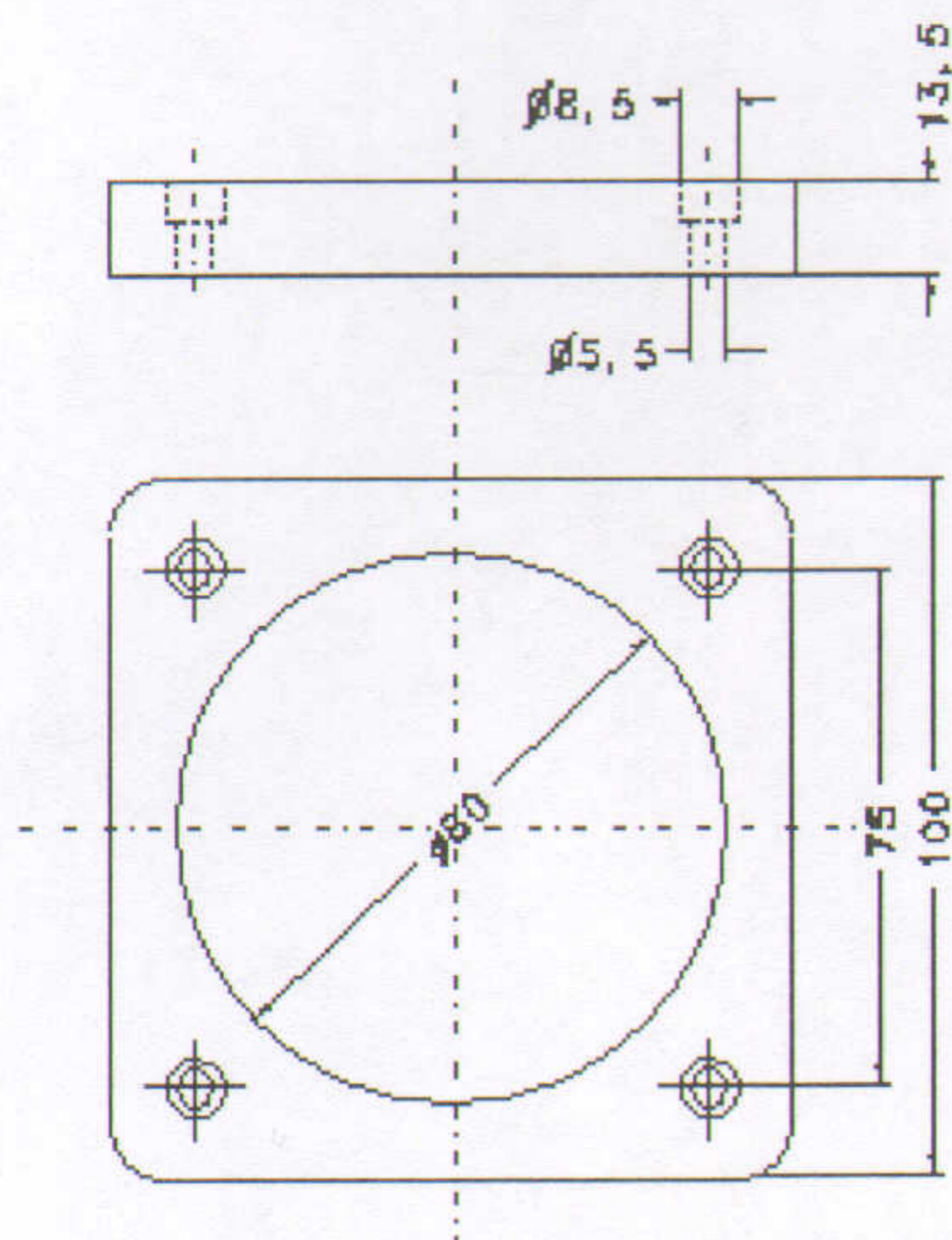
22020 FALOPPIO loc. Gaggino (CO) - Via Manzoni, 10

Tel. 031 987055 - Fax 031 986741

E-mail: [info@boninsegna.it](mailto:info@boninsegna.it) - <http://www.boninsegna.it>

Cod. Fisc. e Part. IVA IT 01560000133 - C.C.I.A.A. COMO N. 199028

Trib. COMO N. 18992 - Numero Mecc. CO 015172



## FOGLIO TECNICO DESCRITTIVO

### LIVELLA SFERICA STANDARD TIPO Q/5°

- Livella sferica in corpo quadro, fabbricata interamente in acrilico.
- Sensibilità fondo scala  $5^\circ \pm 4\%$
- Riempitura con liquido a bassa tensione superficiale, con densità e smorzamento calibrato per l'uso su mezzi o automezzi di sollevamento.
- Stampa in colore nero su fondo bianco
- Temperatura di utilizzo:  $-25^\circ\text{C} \div 50^\circ\text{C}$
- Temperatura di stoccaggio:  $-50^\circ\text{C} \div 60^\circ\text{C}$ .
- Le livelle sono garantite nei termini e nelle modalità descritte in "GARANZIA SU LIVELLE IN MATERIALE ACRILICO"

## DATASHEET

### STANDARD CIRCULAR LEVEL TYPE Q/5°

- Circular level into square body, totally made in acrylic.
- Sensivity end scale  $5^\circ \pm 4\%$
- Filling liquid with low surface tension, density and braking calibrated for the use on vehicles for the lifting.
- Black print on white bottom
- Use temperature:  $-25^\circ\text{C} \div 50^\circ\text{C}$
- Storage temperature:  $-50^\circ\text{C} \div 60^\circ\text{C}$
- The levels are guaranteed in the terms and in the described modalities in "WARRANTY ON ACRYLIC LEVELS"

di Boninsegna Otello & C. s.n.c.

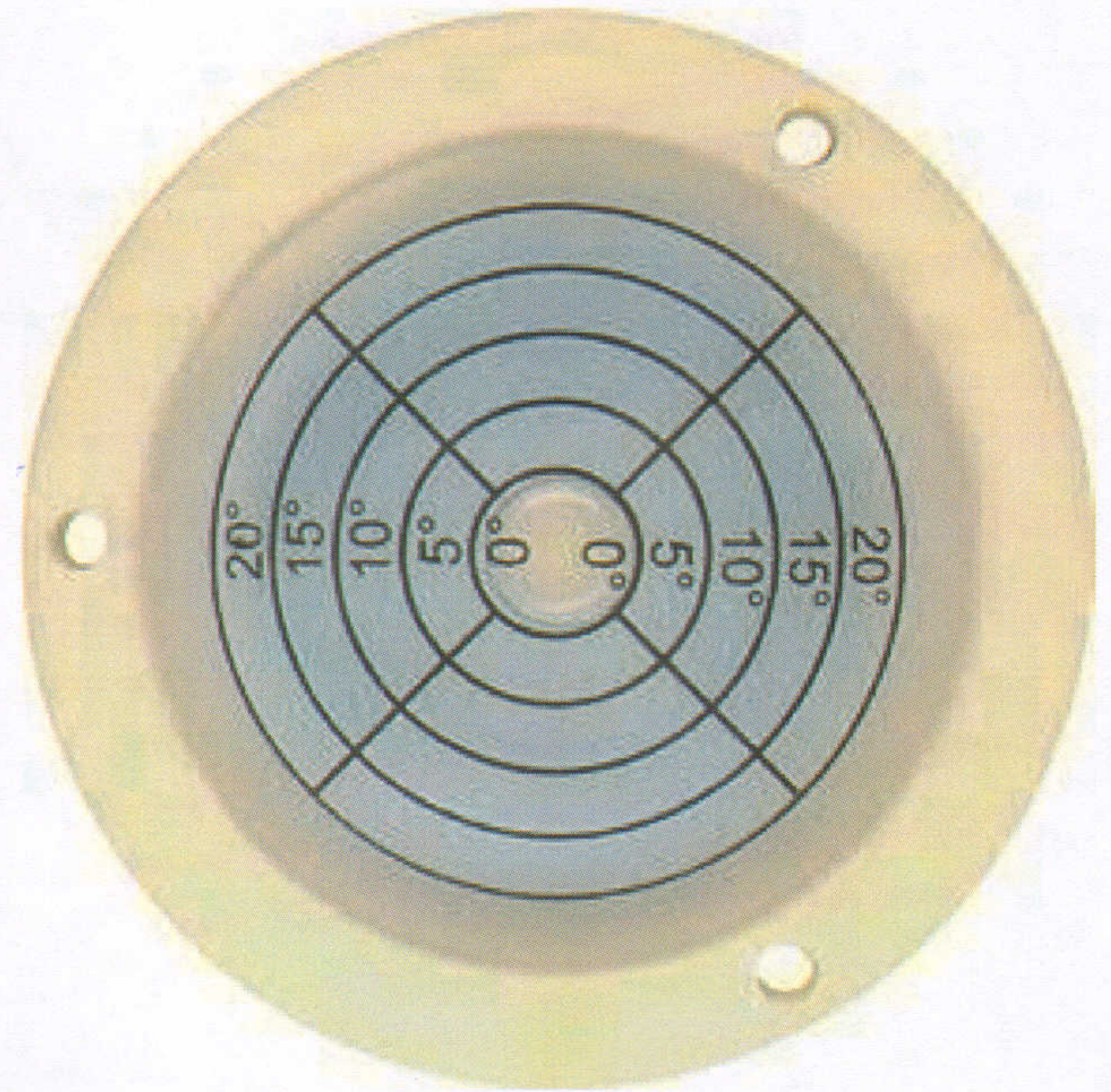
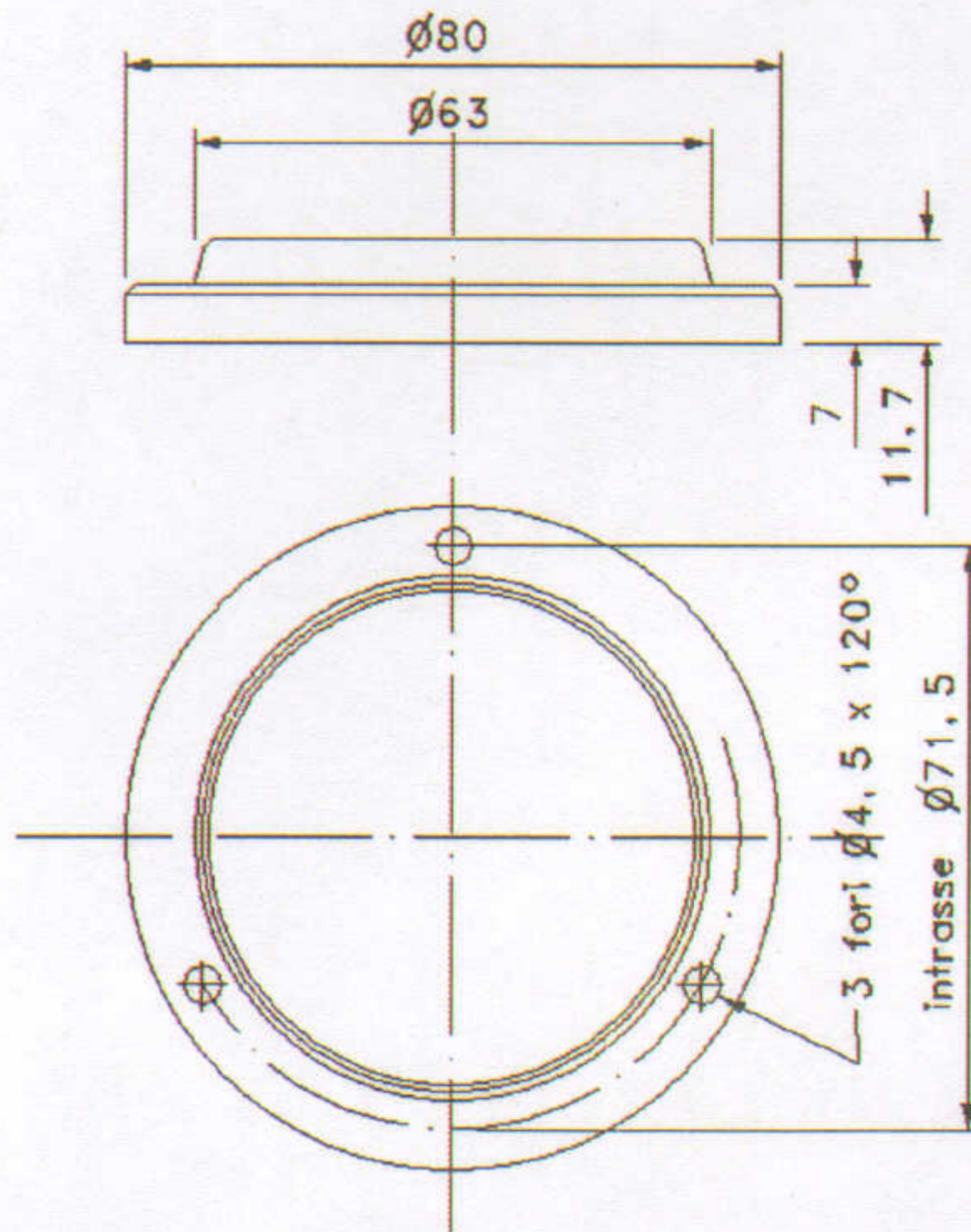
22020 FALOPPIO loc. Gaggino (CO) - Via Manzoni, 10

Tel. 031 987055 - Fax 031 986741

E-mail: [info@boninsegna.it](mailto:info@boninsegna.it) - <http://www.boninsegna.it>

Cod. Fisc. e Part. IVA IT 01560000133 - C.C.I.A.A. COMO N. 199028

Trib. COMO N. 18992 - Numero Mecc. CO 015172



## FOGLIO TECNICO DESCRITTIVO

### LIVELLA SFERICA TIPO 63f/20°

- Livella sferica flagiata fabbricata interamente in acrilico
- Sensibilità fondo scala  $20^\circ \pm 4\%$
- Riempitura con liquido a bassa tensione superficiale, con densità e smorzamento calibrato per l'uso su mezzi o automezzi di sollevamento.
- Stampa in colore nero su fondo bianco liquido azzurrato
- Temperatura di utilizzo:  $-30^\circ\text{C} \div 50^\circ\text{C}$
- Temperatura di stoccaggio:  $-50^\circ\text{C} \div 60^\circ\text{C}$ .
- Le livelle sono garantite nei termini e nelle modalità descritte in "garanzia su livelle in materiale acrilico"

## DATASHEET

### CIRCULAR LEVEL TYPE 63f/20°

- Circular level with flange totally made in acrylic
- Sensivity end scale  $20^\circ \pm 4\%$
- Filling liquid with low surface tension density and braking calibrated for use on vehicles for the lifting.
- Black print on white bottom and blue-tinted liquid
- Use temperature:  $-30^\circ\text{C} \div 50^\circ\text{C}$
- Storage temperature:  $-50^\circ\text{C} \div 60^\circ\text{C}$
- The levels are guaranteed in the terms and in the described modalities in "warranty on acrylic levels"

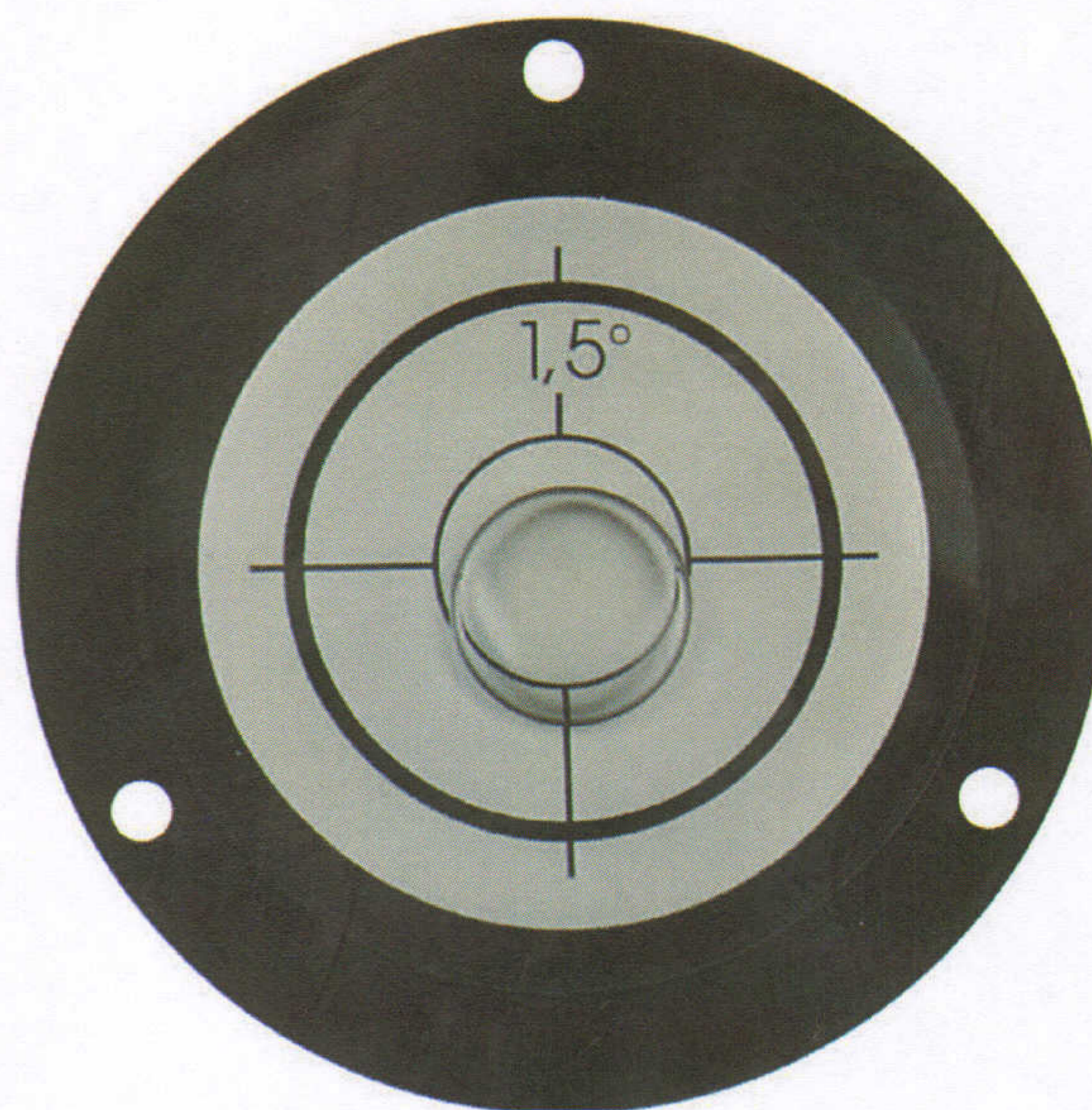
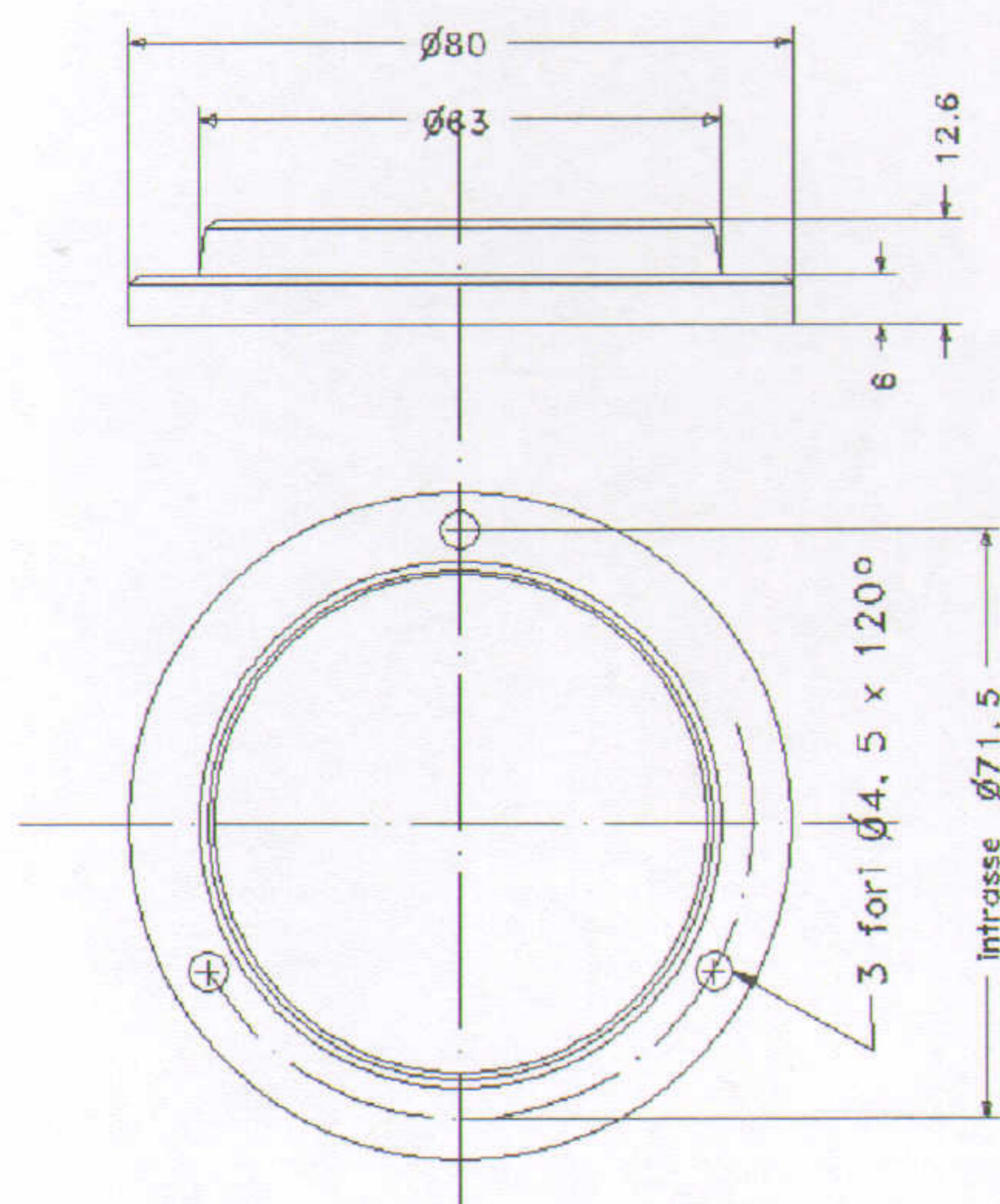
di Boninsegna Otello & C. s.n.c.

22020 FALOPPIO loc. Gaggino (CO) - Via Manzoni, 10

Tel. 031 987055 - Fax 031 986741

E-mail: [info@boninsegna.it](mailto:info@boninsegna.it) - <http://www.boninsegna.it>

Cod. Fisc. e Part. IVA IT 01560000133 - C.C.I.A.A. COMO N. 199028  
Trib. COMO N. 18992 - Numero Mecc. CO 015172



## FOGLIO TECNICO DESCRITTIVO

### LIVELLA SFERICA TIPO 63f/1,5°

- Livella sferica flangiata fabbricata interamente in acrilico
- Sensibilità fondo scala  $1,5^\circ \pm 4\%$
- Riempitura con liquido a bassa tensione superficiale, con densità e smorzamento calibrato per l'uso su mezzi o automezzi di sollevamento.
- Stampa in colore nero o rosso su fondo argento alluminio
- Temperatura di utilizzo:  $-30^\circ\text{C} \div 50^\circ\text{C}$
- Temperatura di stoccaggio:  $-50^\circ\text{C} \div 60^\circ\text{C}$ .
- Le livelle sono garantite nei termini e nelle modalità descritte in "garanzia su livelle in materiale acrilico"

## DATASHEET

### CIRCULAR LEVEL TYPE 63f/1,5°

- Circular level with flange totally made in acrylic
- Sensivity end scale  $1,5^\circ \pm 4\%$
- Filling liquid with low surface tension density and braking calibrated for use on vehicles for the lifting.
- Black or red print on aluminium silver bottom
- Use temperature:  $-30^\circ\text{C} \div 50^\circ\text{C}$
- Storage temperature:  $-50^\circ\text{C} \div 60^\circ\text{C}$
- The levels are guaranteed in the terms and in the described modalities in "warranty on acrylic levels"

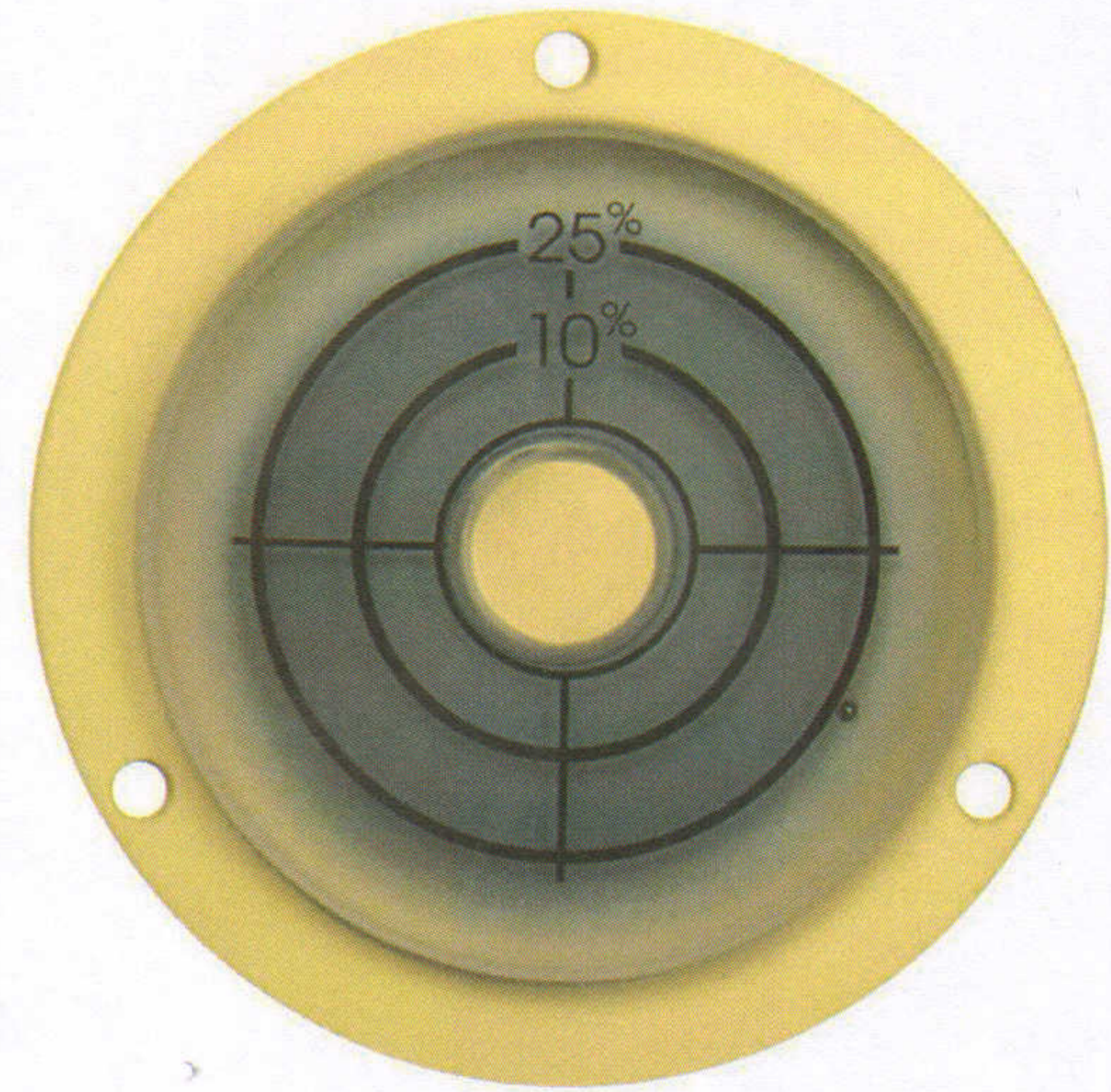
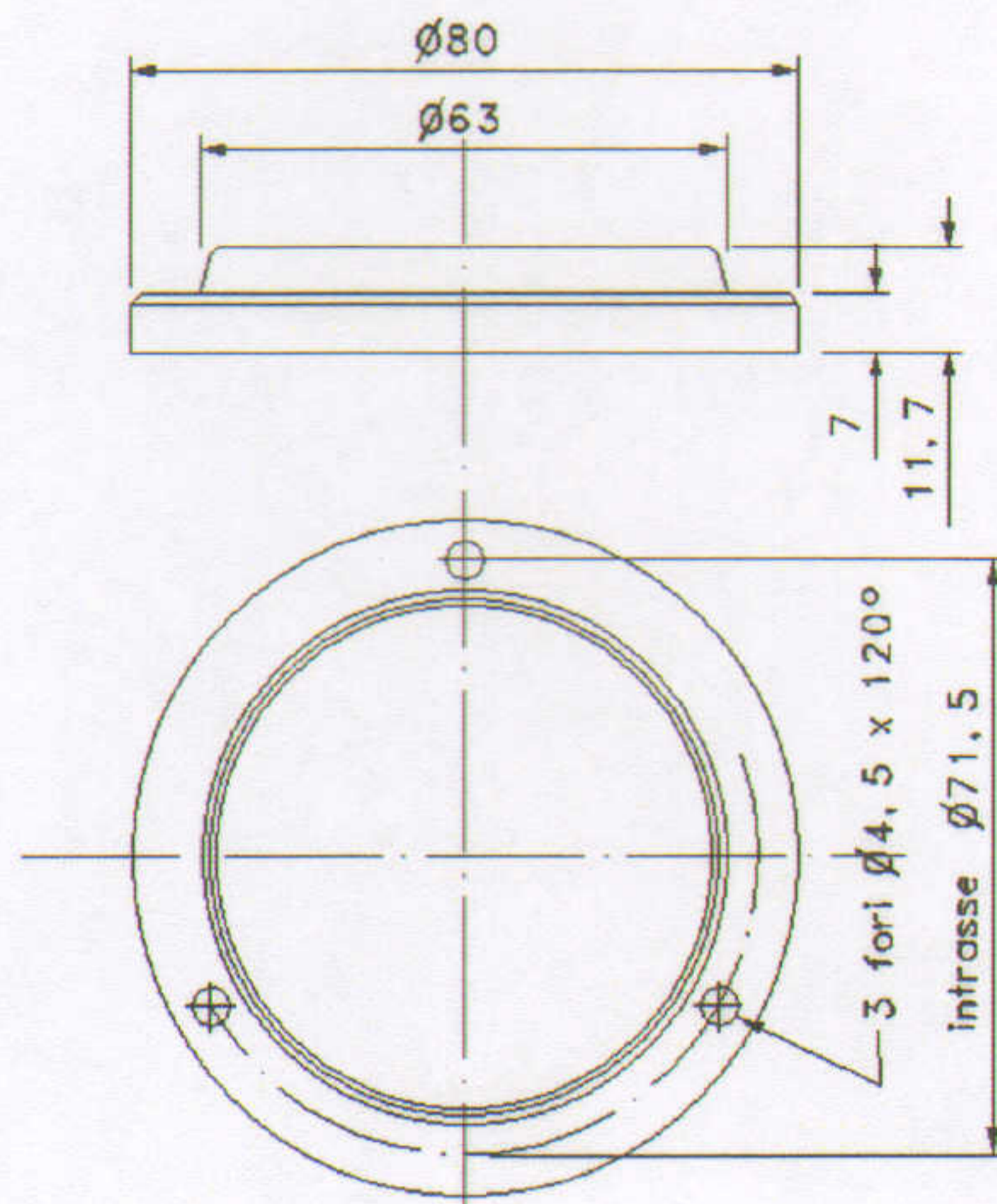
di Boninsegna Otello & C. s.n.c.

22020 FALOPPIO loc. Gaggino (CO) - Via Manzoni, 10

Tel. 031 987055 - Fax 031 986741

E-mail: [info@boninsegna.it](mailto:info@boninsegna.it) - <http://www.boninsegna.it>

Cod. Fisc. e Part. IVA IT 01560000133 - C.C.I.A.A. COMO N. 199028  
Trib. COMO N. 18992 - Numero Mecc. CO 015172



## FOGLIO TECNICO DESCRITTIVO LIVELLA SFERICA TIPO 63f/25%

- Livella sferica flagiata fabbricata interamente in acrilico
- Sensibilità fondo scala 25% ± 4%
- Riempitura con liquido a bassa tensione superficiale, con densità e smorzamento calibrato per l'uso su mezzi o automezzi di sollevamento.
- Stampa in colore nero su fondo bianco liquido azzurrato
- Temperatura di utilizzo: -30°C ÷ 50°C
- Temperatura di stoccaggio: -50°C ÷ 60°C.
- Le livelle sono garantite nei termini e nelle modalità descritte in "garanzia su livelle in materiale acrilico"

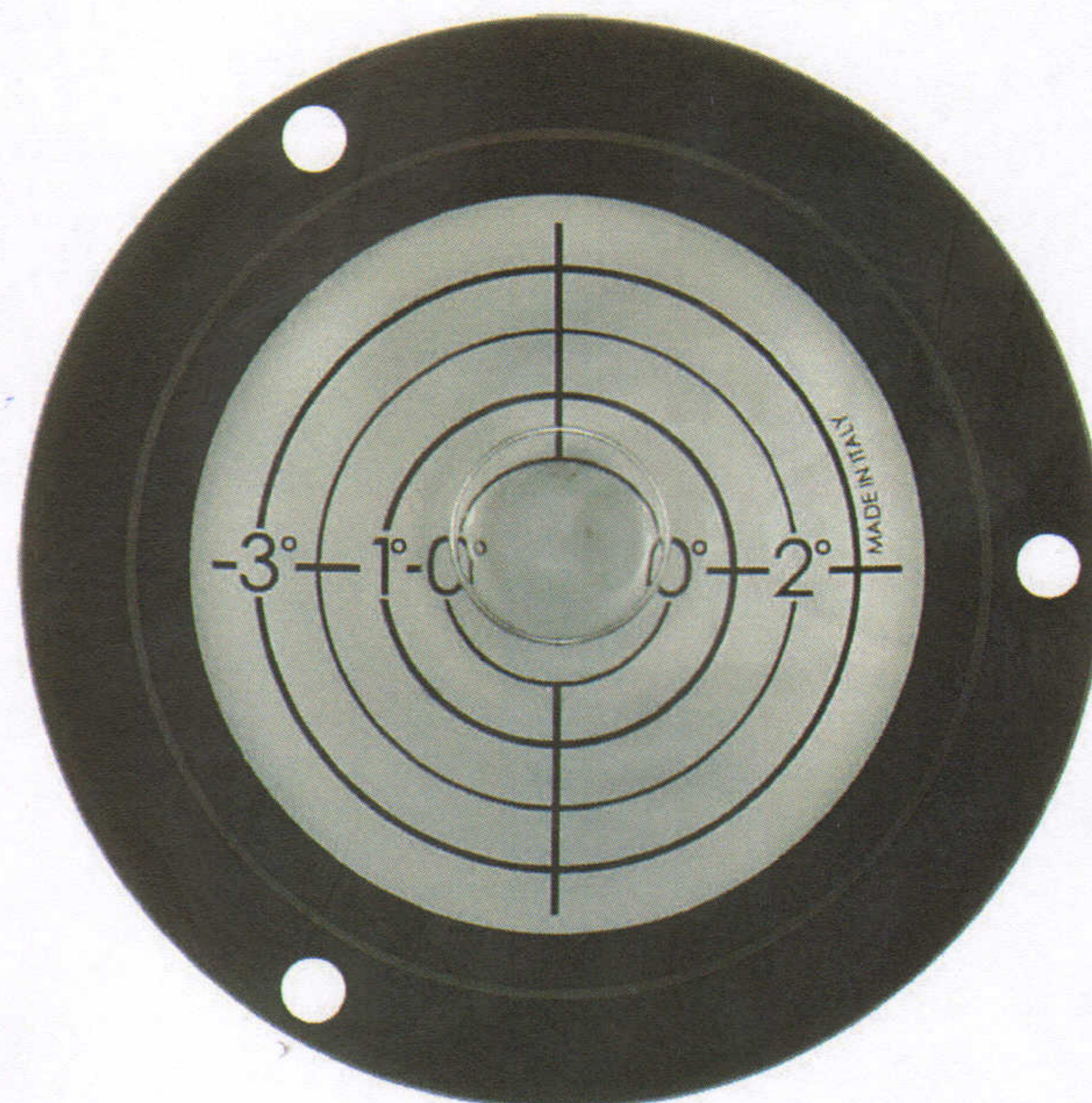
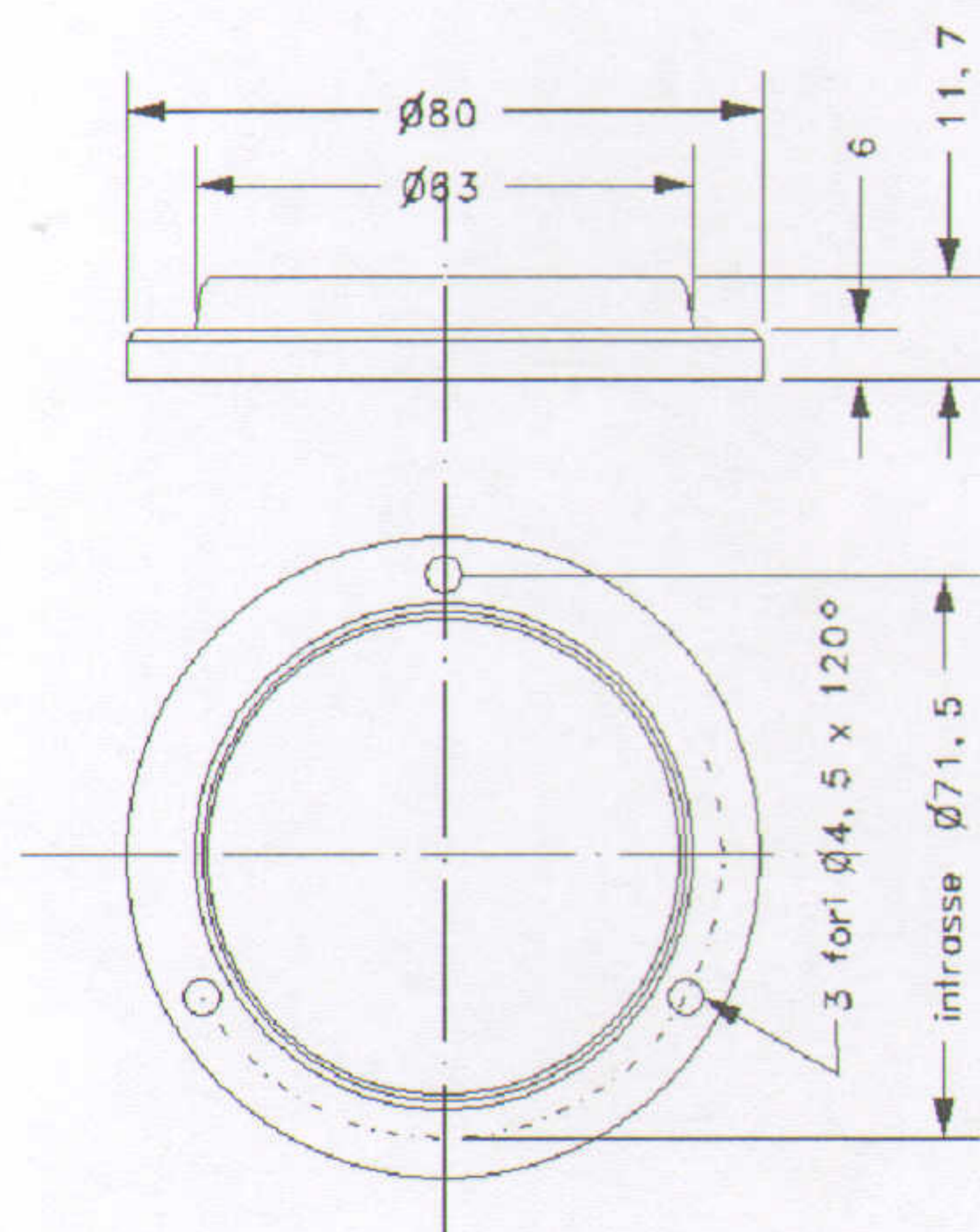
## DATASHEET CIRCULAR LEVEL TYPE 63f/25%

- Circular level with flange totally made in acrylic
- Sensivity end scale 25% ± 4%
- Filling liquid with low surface tension density and braking calibrated for use on vehicles for the lifting.
- Black print on white bottom and blue-tinted liquid
- Use temperature: -30°C ÷ 50°C
- Storage temperature: -50°C ÷ 60°C
- The levels are guaranteed in the terms and in the described modalities in "warranty on acrylic levels"

di Boninsegna Otello & C. s.n.c.

22020 FALOPPIO loc. Gaggino (CO) - Via Manzoni, 10  
Tel. 031 987055 - Fax 031 986741  
E-mail: info@boninsegna.it - <http://www.boninsegna.it>

Cod. Fisc. e Part. IVA IT 01560000133 - C.C.I.A.A. COMO N. 199028  
Trib. COMO N. 18992 - Numero Mecc. CO 015172



## FOGLIO TECNICO DESCRITTIVO LIVELLA SFERICA TIPO 63f/3°

- Livella sferica flangiata fabbricata interamente in acrilico
- Sensibilità fondo scala  $3^\circ \pm 4\%$
- Riempitura con liquido a bassa tensione superficiale, con densità e smorzamento calibrato per l'uso su mezzi o automezzi di sollevamento.
- Stampa in colore nero o rosso su fondo argento alluminio
- Temperatura di utilizzo:  $-30^\circ\text{C} \div 50^\circ\text{C}$
- Temperatura di stoccaggio:  $-50^\circ\text{C} \div 60^\circ\text{C}$ .
- Le livelle sono garantite nei termini e nelle modalità descritte in "garanzia su livelle in materiale acrilico"

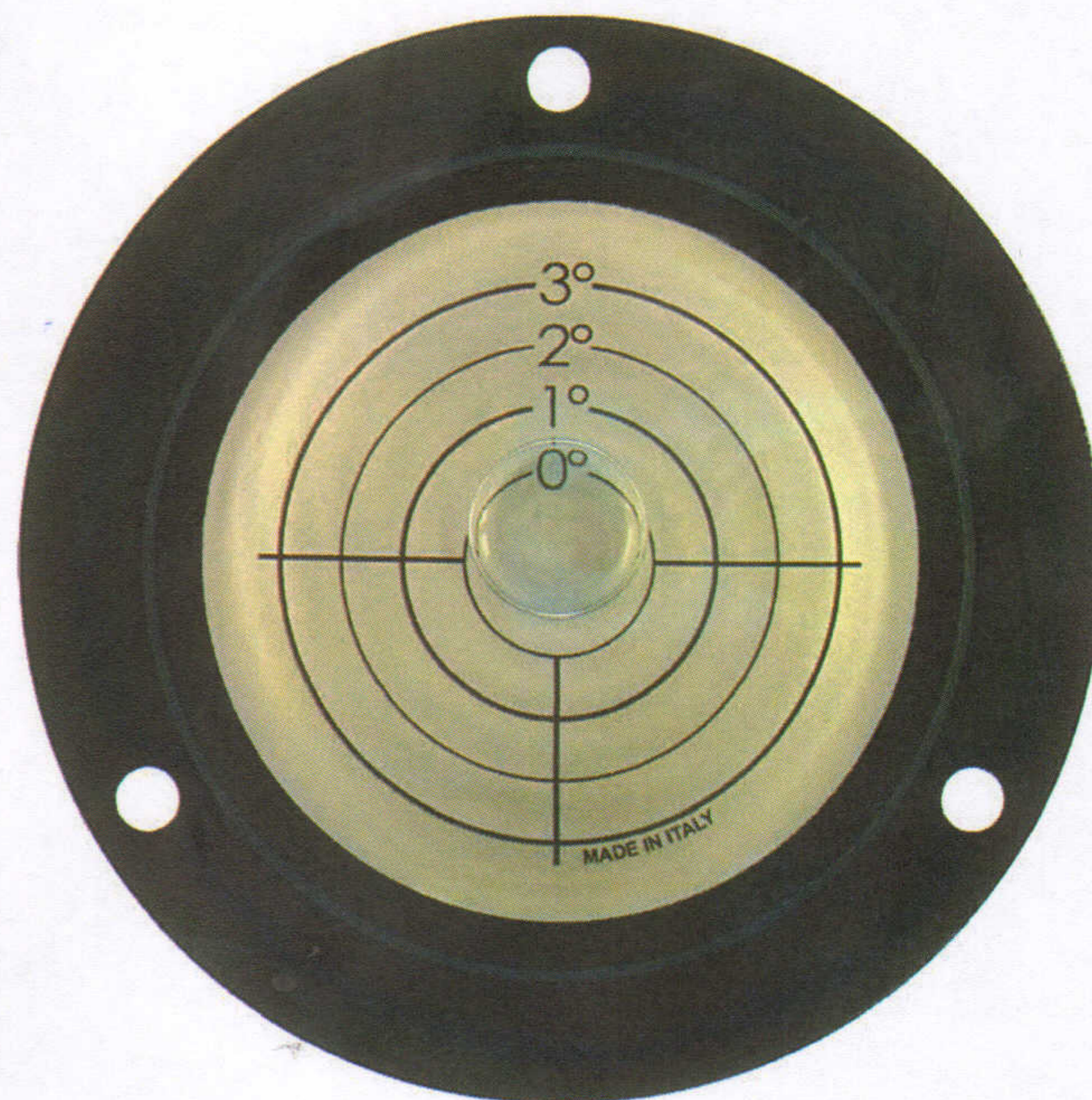
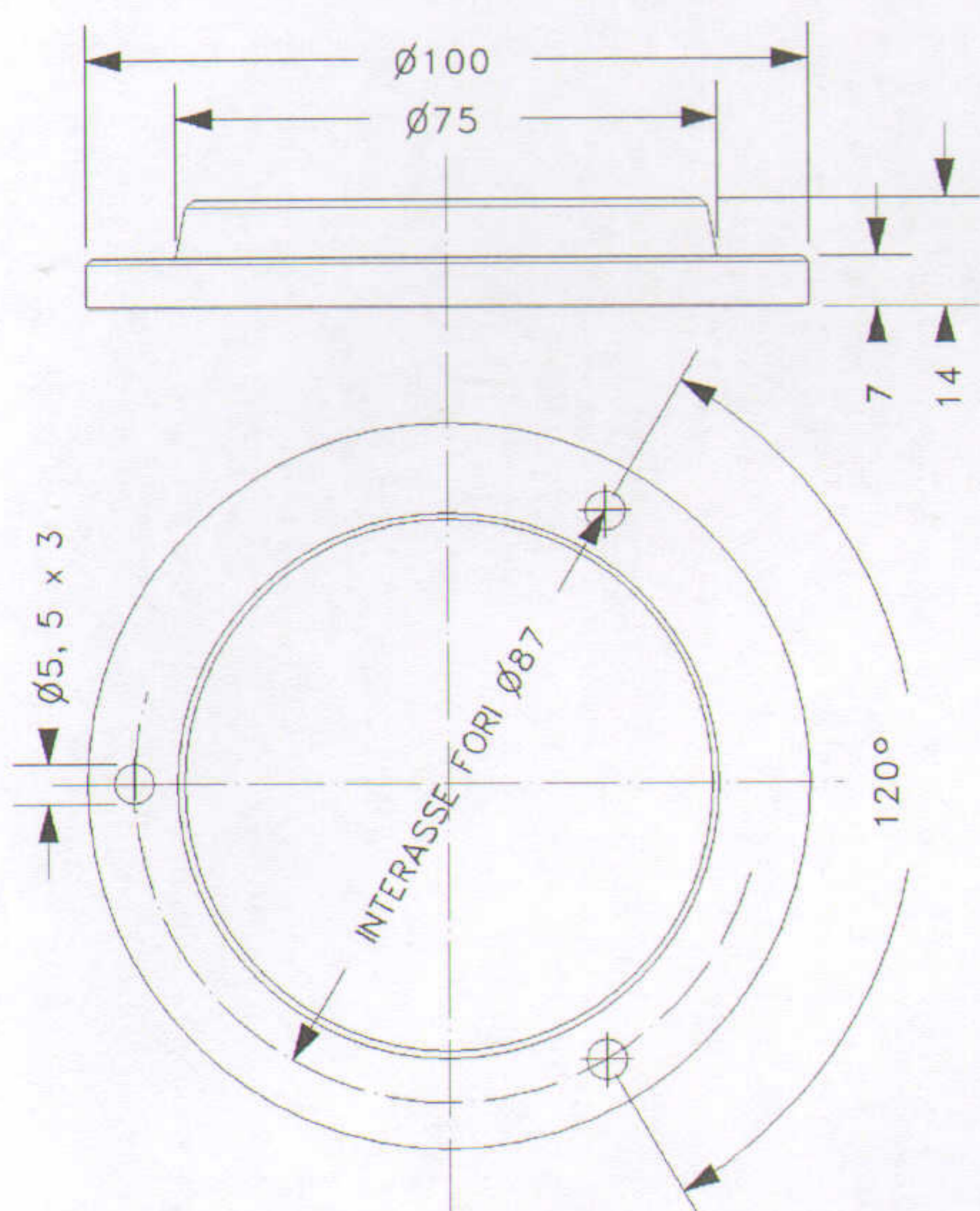
## DATASHEET CIRCULAR LEVEL TYPE 63f/3°

- Circular level with flange totally made in acrylic
- Sensivity end scale  $3^\circ \pm 4\%$
- Filling liquid with low surface tension density and braking calibrated for use on vehicles for the lifting.
- Black or red print on aluminium silver bottom
- Use temperature:  $-30^\circ\text{C} \div 50^\circ\text{C}$
- Storage temperature:  $-50^\circ\text{C} \div 60^\circ\text{C}$
- The levels are guaranteed in the terms and in the described modalities in "warranty on acrylic levels"

di Boninsegna Otello & C. s.n.c.

22020 FALOPPIO loc. Gaggino (CO) - Via Manzoni, 10  
Tel. 031 987055 - Fax 031 986741  
E-mail: info@boninsegna.it - http://www.boninsegna.it

Cod. Fisc. e Part. IVA IT 01560000133 - C.C.I.A.A. COMO N. 199028  
Trib. COMO N. 18992 - Numero Mecc. CO 015172



## FOGLIO TECNICO DESCRITTIVO

### LIVELLA SFERICA TIPO 75f/3°

- Livella sferica con flangia fabbricata interamente in acrilico
- Sensibilità fondo scala  $3^\circ \pm 4\%$
- Riempitura con liquido a bassa tensione superficiale, con densità e smorzamento calibrato per l'uso su mezzi o automezzi di sollevamento.
- Stampa in colore nero su fondo argento alluminio
- Temperatura di utilizzo:  $-30^\circ\text{C} \div 50^\circ\text{C}$
- Temperatura di stoccaggio:  $-50^\circ\text{C} \div 60^\circ\text{C}$ .
- Le livelle sono garantite nei termini e nelle modalità descritte in "GARANZIA SU LIVELLE IN MATERIALE ACRILICO"

## DATASHEET

### CIRCULAR LEVEL TYPE 75f/3°

- Circular level with flange totally made in acrylic
- Sensivity end scale  $3^\circ \pm 4\%$
- Filling liquid with low surface tension density and braking calibrated for use on vehicles for the lifting.
- Black print on aluminium silver bottom
- Use temperature:  $-30^\circ\text{C} \div 50^\circ\text{C}$
- Storage temperature:  $-50^\circ\text{C} \div 60^\circ\text{C}$
- The levels are guaranteed in the terms and in the described modalities in "WARRANTY ON ACRYLIC LEVELS"



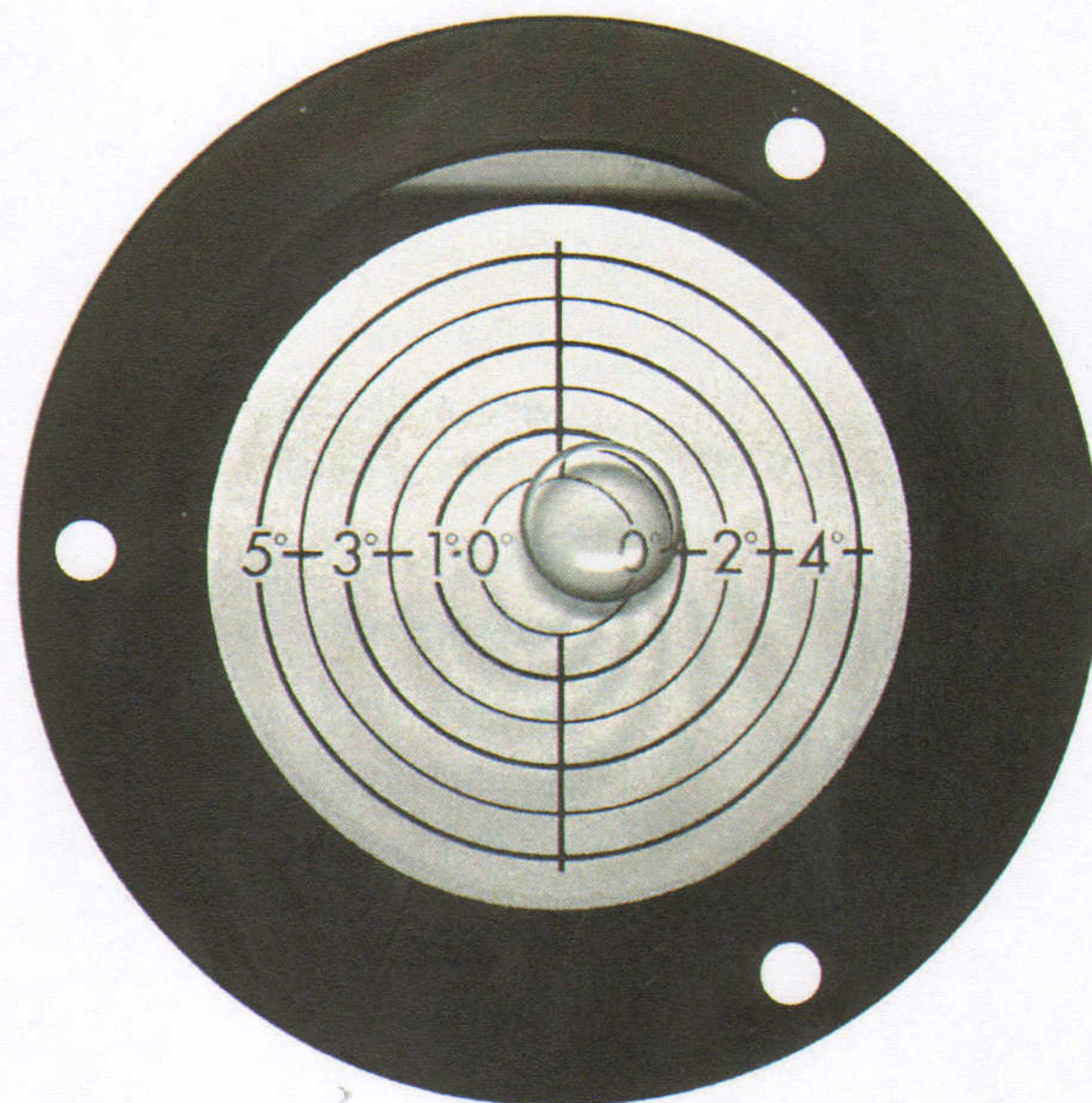
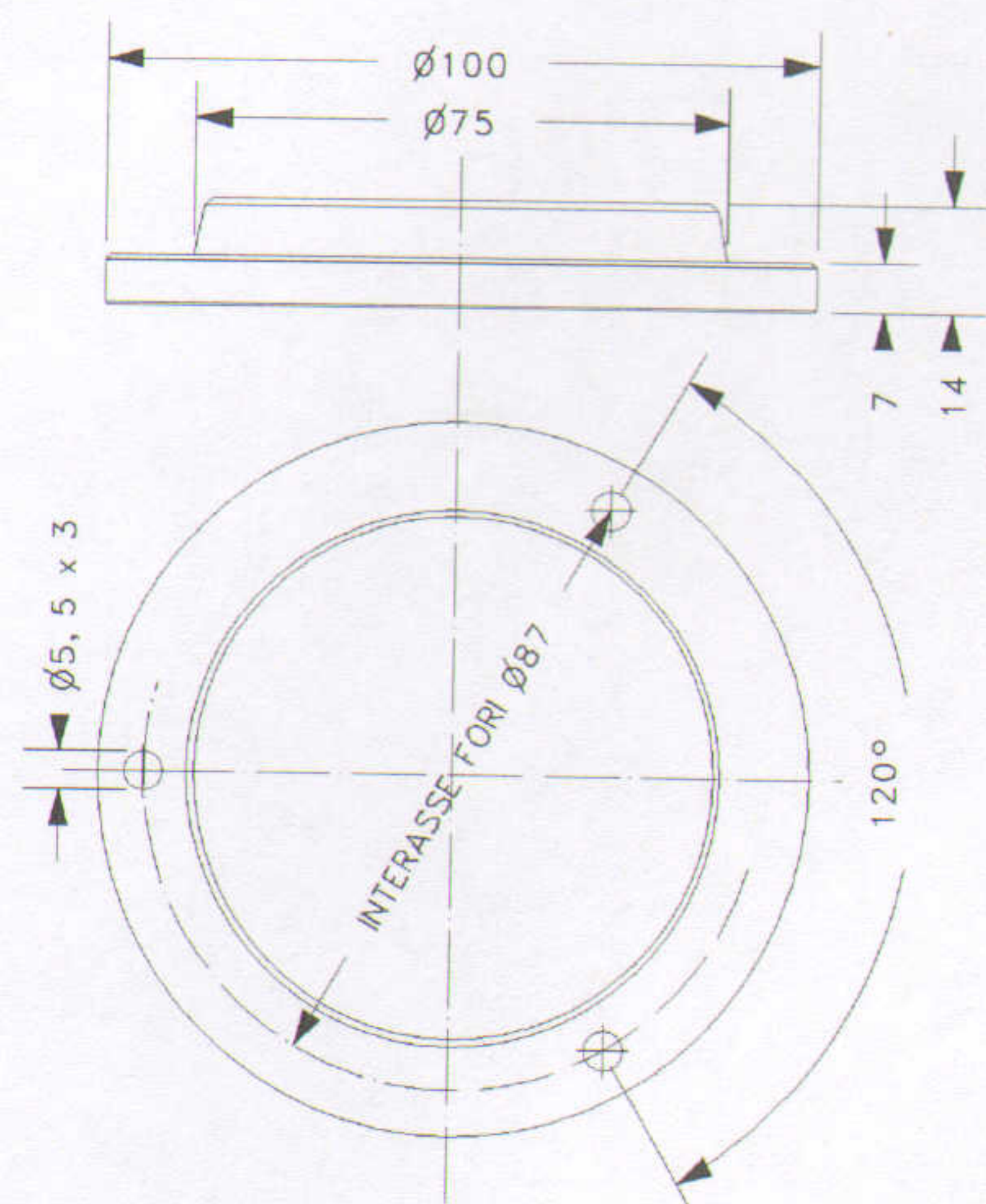
di Boninsegna Otello & C. s.n.c.

22020 FALOPPIO loc. Gaggino (CO) - Via Manzoni, 10

Tel. 031 987055 - Fax 031 986741

E-mail: [info@boninsegna.it](mailto:info@boninsegna.it) - <http://www.boninsegna.it>

Cod. Fisc. e Part. IVA IT 01560000133 - C.C.I.A.A. COMO N. 199028  
Trib. COMO N. 18992 - Numero Mecc. CO 015172



## FOGLIO TECNICO

### LIVELLA SFERICA TIPO 75f/5°

- Livella sferica con flangia fabbricata interamente in acrilico
- Sensibilità fondo scala  $5^\circ \pm 4\%$
- Riempitura con liquido a bassa tensione superficiale, con densità e smorzamento calibrato per l'uso su mezzi o automezzi di sollevamento.
- Stampa in colore nero su fondo argento alluminio
- Temperatura di utilizzo:  $-30^\circ\text{C} \div 50^\circ\text{C}$
- Temperatura di stoccaggio:  $-50^\circ\text{C} \div 60^\circ\text{C}$ .
- Le livelle sono garantite nei termini e nelle modalità descritte in "GARANZIA SU LIVELLE IN MATERIALE ACRILICO"

## DATASHEET

### CIRCULAR LEVEL TYPE 75f/5°

- Circular level with flange totally made in acrylic
- Sensivity end scale  $5^\circ \pm 4\%$
- Filling liquid with low surface tension, density and braking calibrated for the use on vehicles for the lifting.
- Black print on aluminium silver bottom
- Use temperature:  $-30^\circ\text{C} \div 50^\circ\text{C}$
- Storage temperature:  $-50^\circ\text{C} \div 60^\circ\text{C}$
- The levels are guaranteed in the terms and in the described modalities in "WARRANTY ON ACRYLIC LEVELS"

di Boninsegna Otello & C. s.n.c.

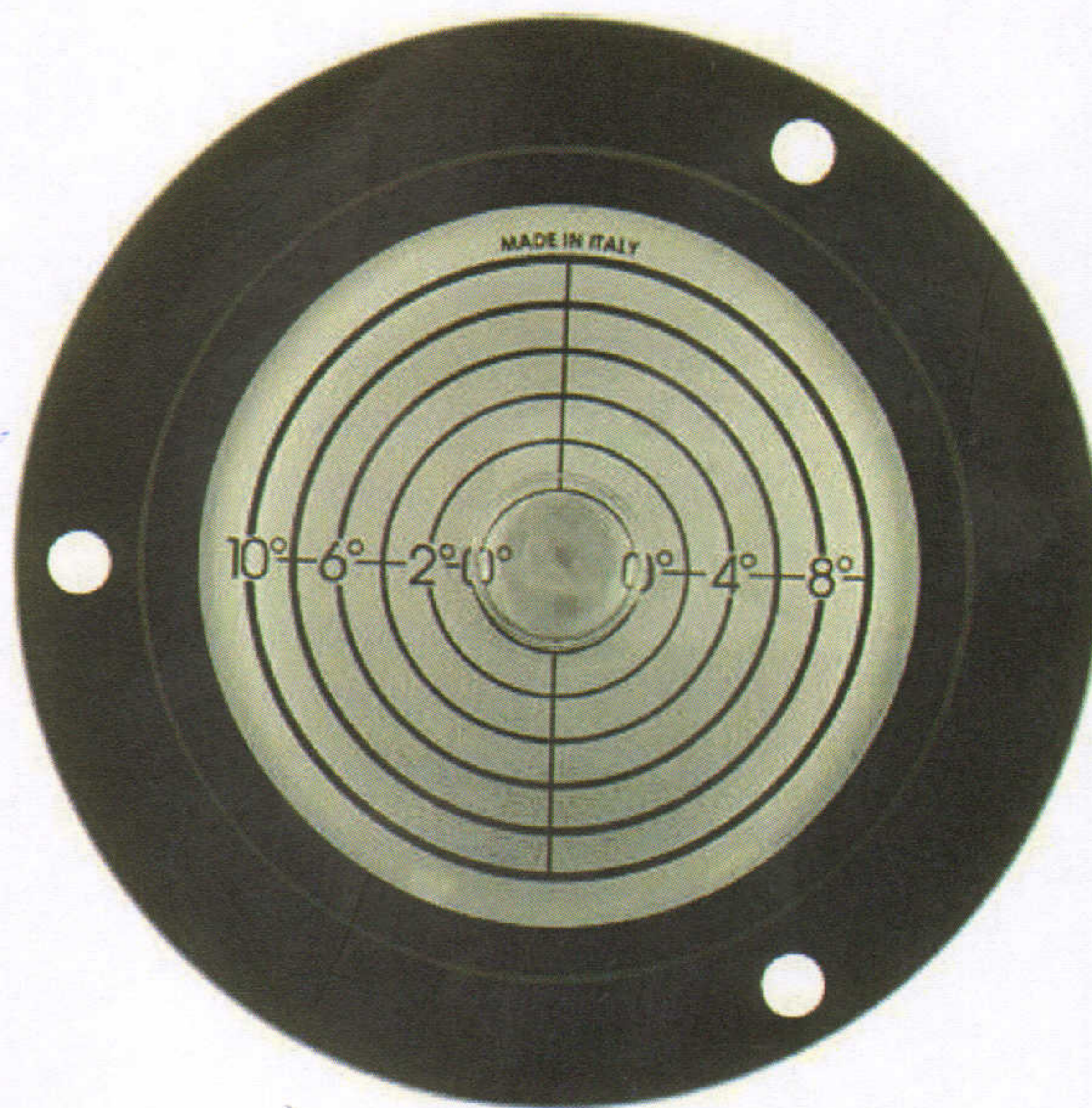
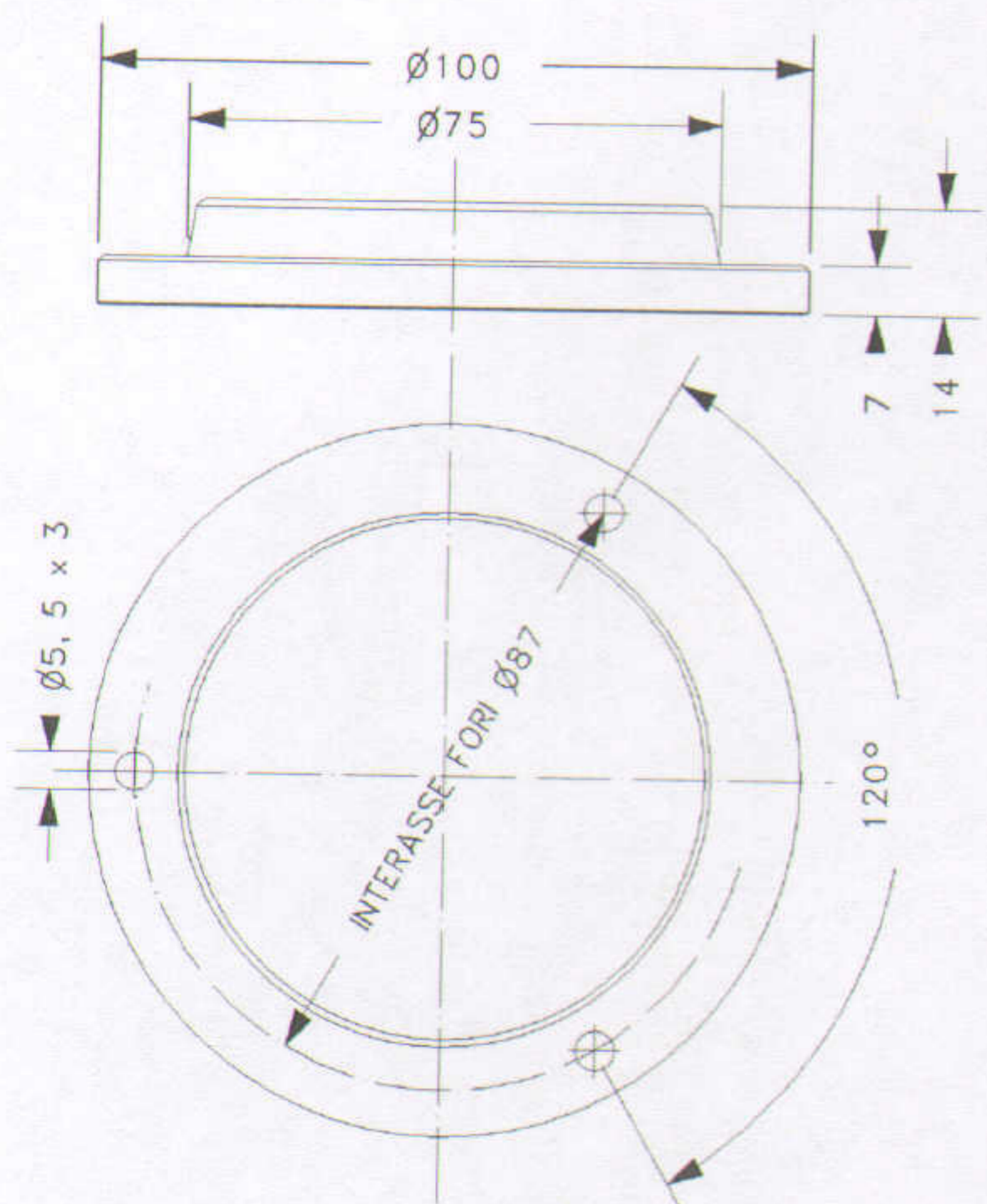
22020 FALOPPIO loc. Gaggino (CO) - Via Manzoni, 10

Tel. 031 987055 - Fax 031 986741

E-mail: [info@boninsegna.it](mailto:info@boninsegna.it) - <http://www.boninsegna.it>

Cod. Fisc. e Part. IVA IT 01560000133 - C.C.I.A.A. COMO N. 199028

Trib. COMO N. 18992 - Numero Mecc. CO 015172



## FOGLIO TECNICO DESCRITTIVO

### LIVELLA SFERICA TIPO 75f/10°

- Livella sferica flagiata fabbricata interamente in acrilico
- Sensibilità fondo scala  $10^\circ \pm 4\%$
- Riempitura con liquido a bassa tensione superficiale, con densità e smorzamento calibrato per l'uso su mezzi o automezzi di sollevamento.
- Stampa in colore nero su fondo argento alluminio
- Temperatura di utilizzo:  $-30^\circ\text{C} \div 60^\circ\text{C}$
- Temperatura di stoccaggio:  $-50^\circ\text{C} \div 60^\circ\text{C}$ .
- Le livelle sono garantite nei termini e nelle modalità descritte in "GARANZIA SU LIVELLE IN MATERIALE ACRILICO"

## DATASHEET

### CIRCULAR LEVEL TYPE 75f/10°

- Circular level with flange totally made in acrylic
- Sensivity end scale  $10^\circ \pm 4\%$
- Filling liquid with low surface tension, density and braking calibrated for the use on vehicles for the lifting.
- Black print on aluminium silver bottom
- Use temperature:  $-30^\circ\text{C} \div 60^\circ\text{C}$
- Storage temperature:  $-50^\circ\text{C} \div 60^\circ\text{C}$
- The levels are guaranteed in the terms and in the described modalities in "WARRANTY ON ACRYLIC LEVELS"

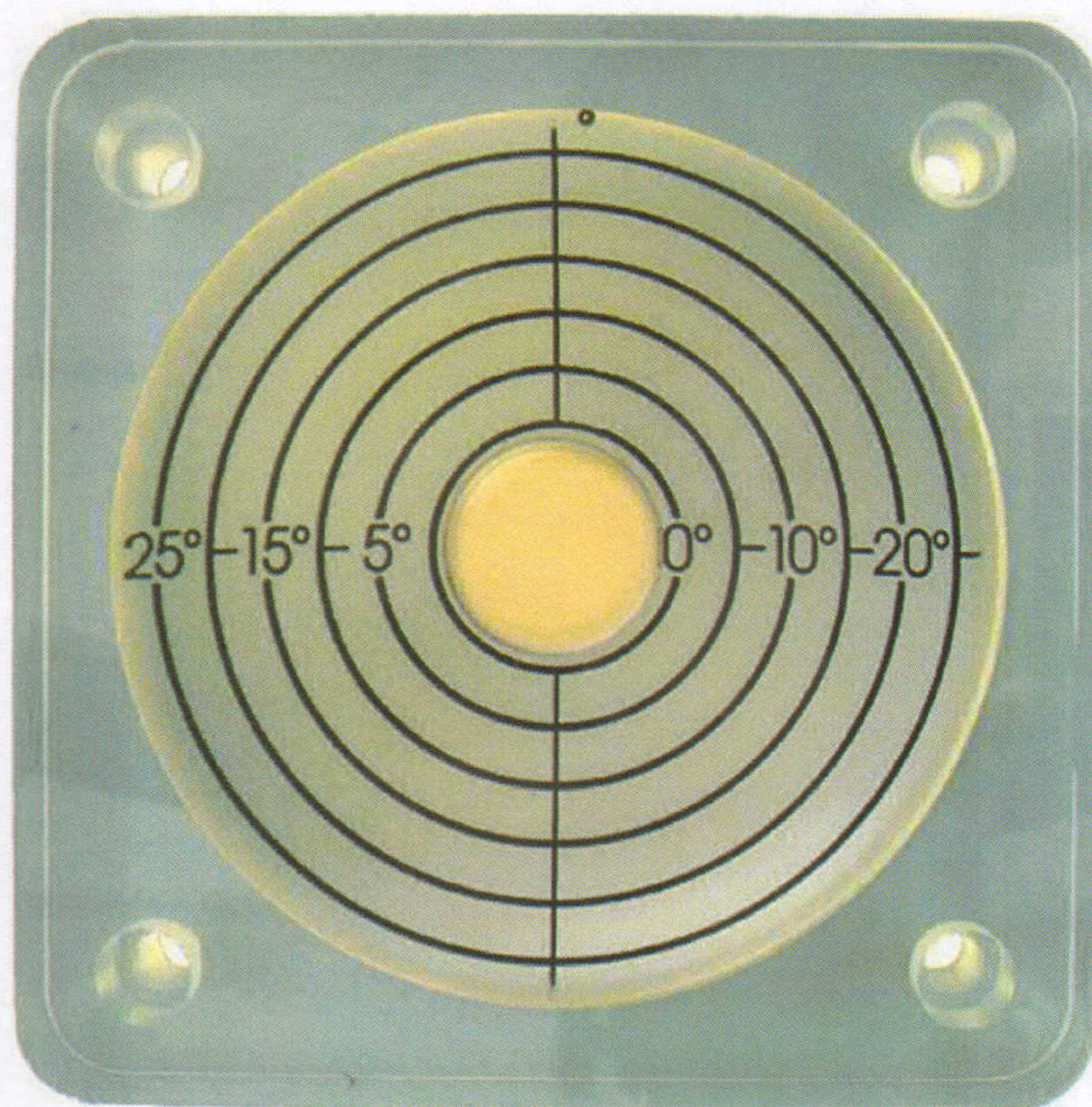
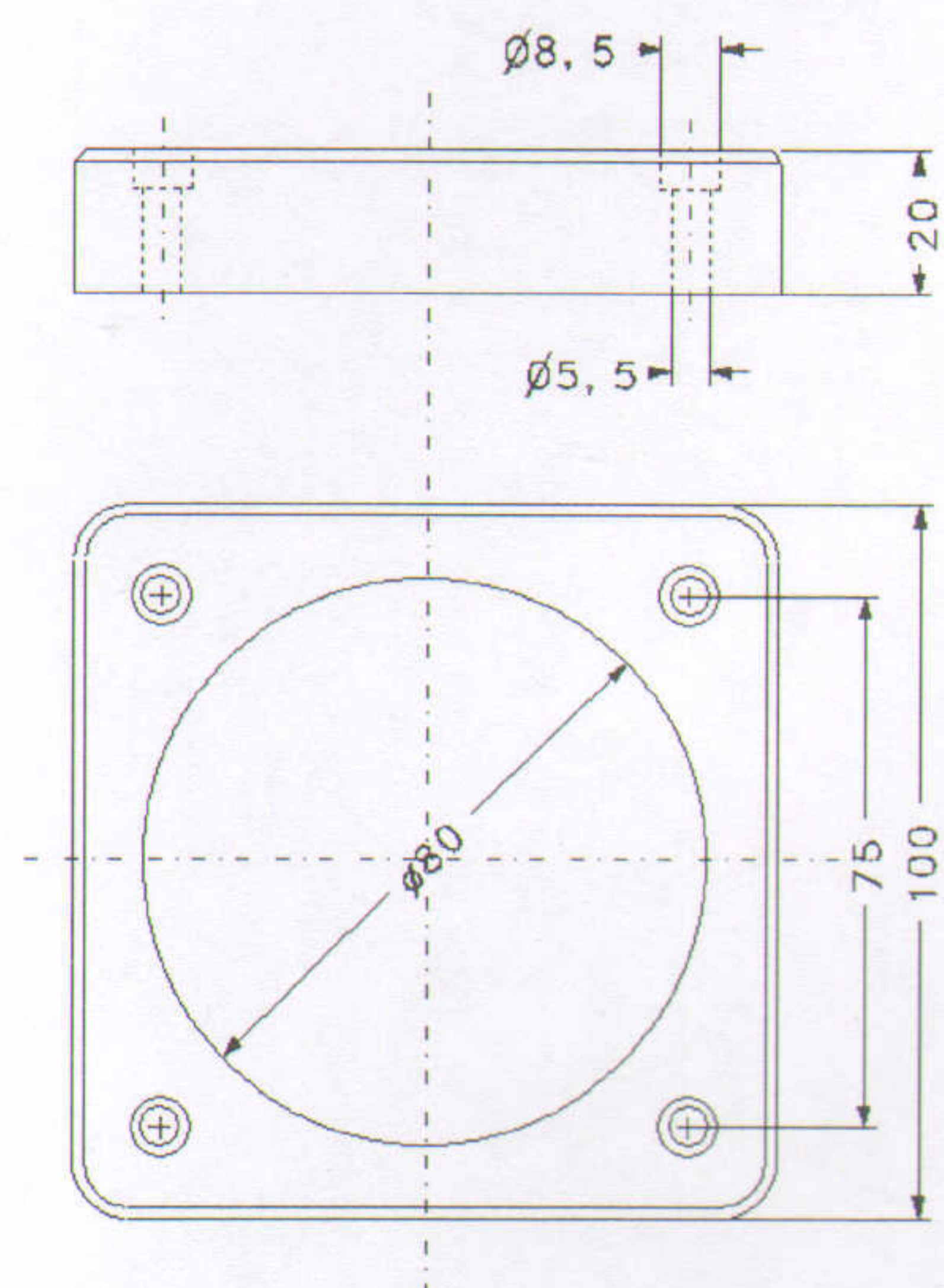
di Boninsegna Otello & C. s.n.c.

22020 FALOPPIO loc. Gaggino (CO) - Via Manzoni, 10

Tel. 031 987055 - Fax 031 986741

E-mail: [info@boninsegna.it](mailto:info@boninsegna.it) - <http://www.boninsegna.it>

Cod. Fisc. e Part. IVA IT 01560000133 - C.C.I.A.A. COMO N. 199028  
Trib. COMO N. 18992 - Numero Mecc. CO 015172



## FOGLIO TECNICO DESCRITTIVO

### LIVELLA SFERICA TIPO Q/25°

- Livella sferica in corpo quadro, fabbricata interamente in acrilico
- Sensibilità fondo scala 25° ±2%
- Riempitura con liquido a bassa tensione superficiale, con densità e smorzamento calibrato per l'uso su mezzi o automezzi di sollevamento.
- Stampa in colore nero su fondo bianco
- Temperatura di utilizzo: -30°C ÷ 50°C
- Temperatura di stoccaggio: -50°C ÷ 60°C.
- Le livelle sono garantite nei termini e nelle modalità descritte in "GARANZIA SU LIVELLE IN MATERIALE ACRILICO"

## DATASHEET

### CIRCULAR LEVEL TYPE Q/25°

- Circular level into square body, totally made in acrylic
- Sensivity end scale 25° ± 2%
- Filling liquid with low surface tension, density and braking calibrated for the use on vehicles for the lifting.
- Black print on white bottom
- Use temperature: -30°C ÷ 50°C
- Storage temperature: -50°C ÷ 60°C
- The levels are guaranteed in the terms and in the described modalities in "WARRANTY ON ACRYLIC LEVELS"

# BONINSEGNA

**dal 1956**

Produzione livelle di alta precisione  
Libellen in allen Ausführungen  
Production niveaux de haute precision  
Production of high precision levels

  
**GLOBE**  
CERTIFICAZIONI  
UNI EN ISO 9001:2008

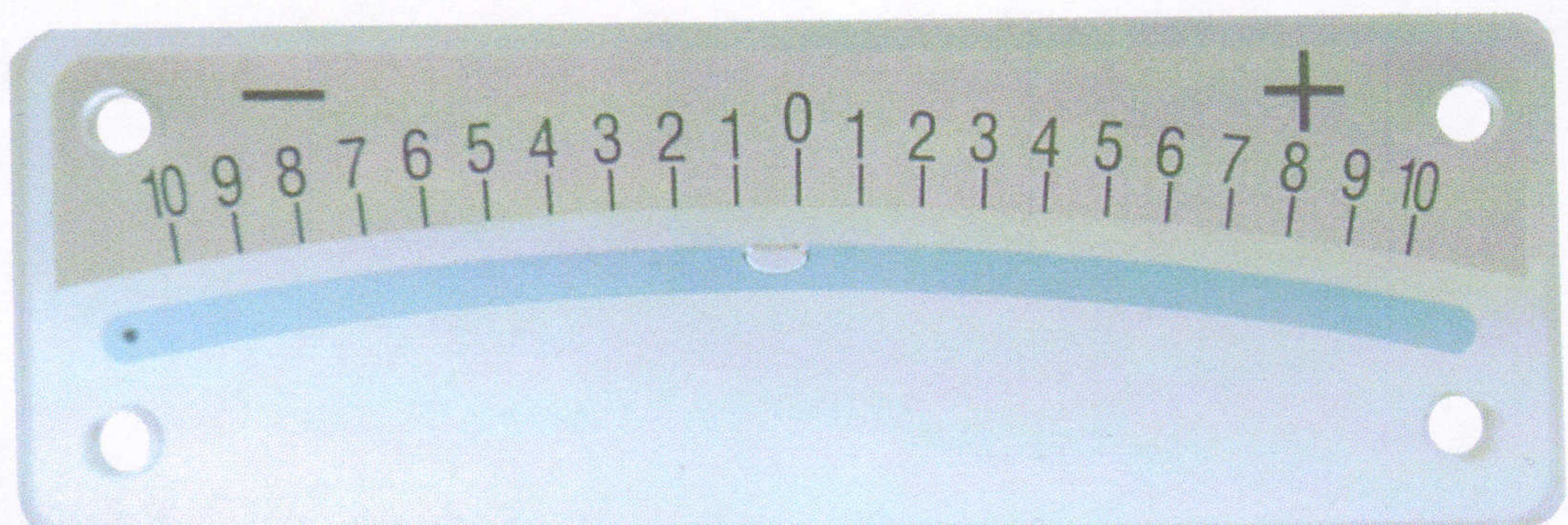
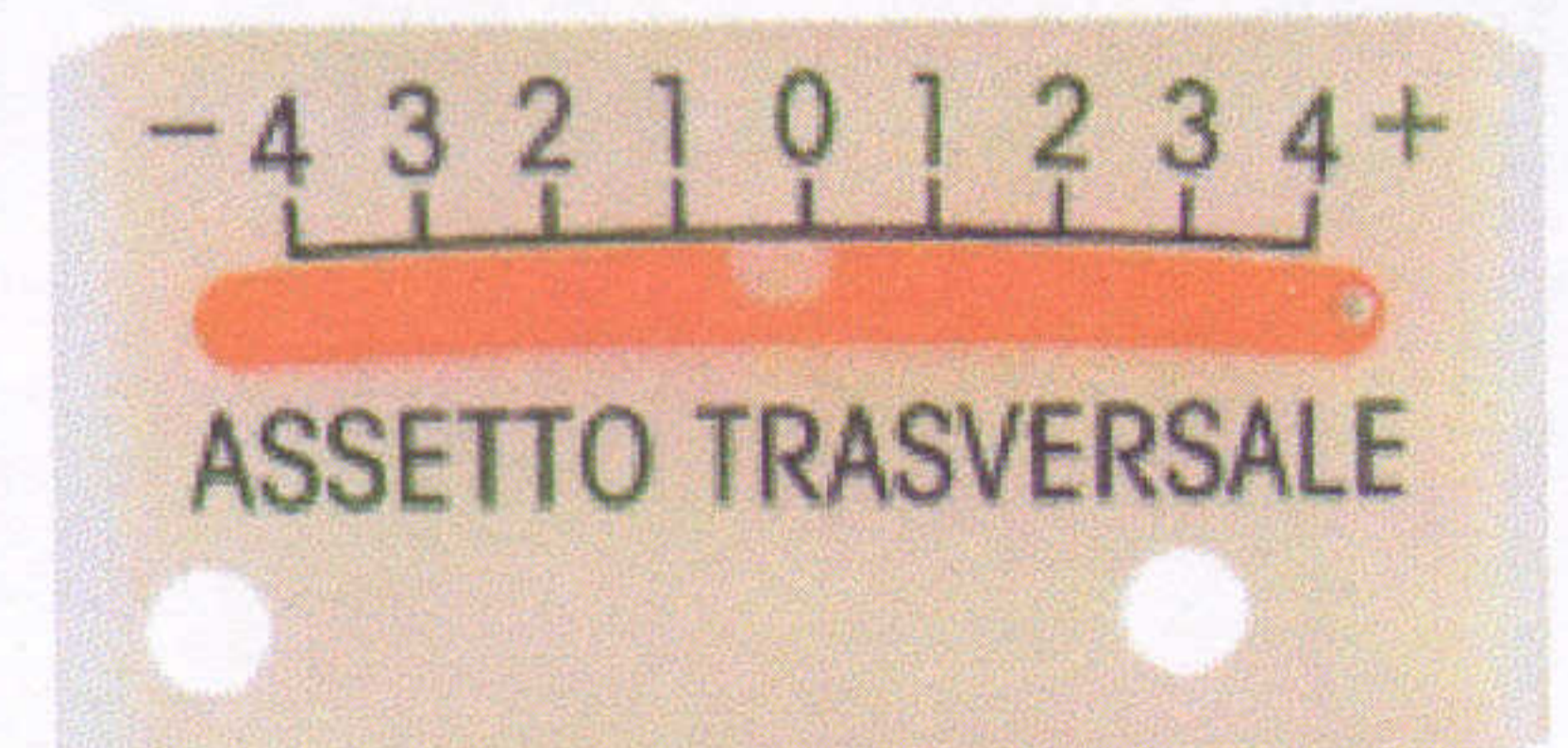
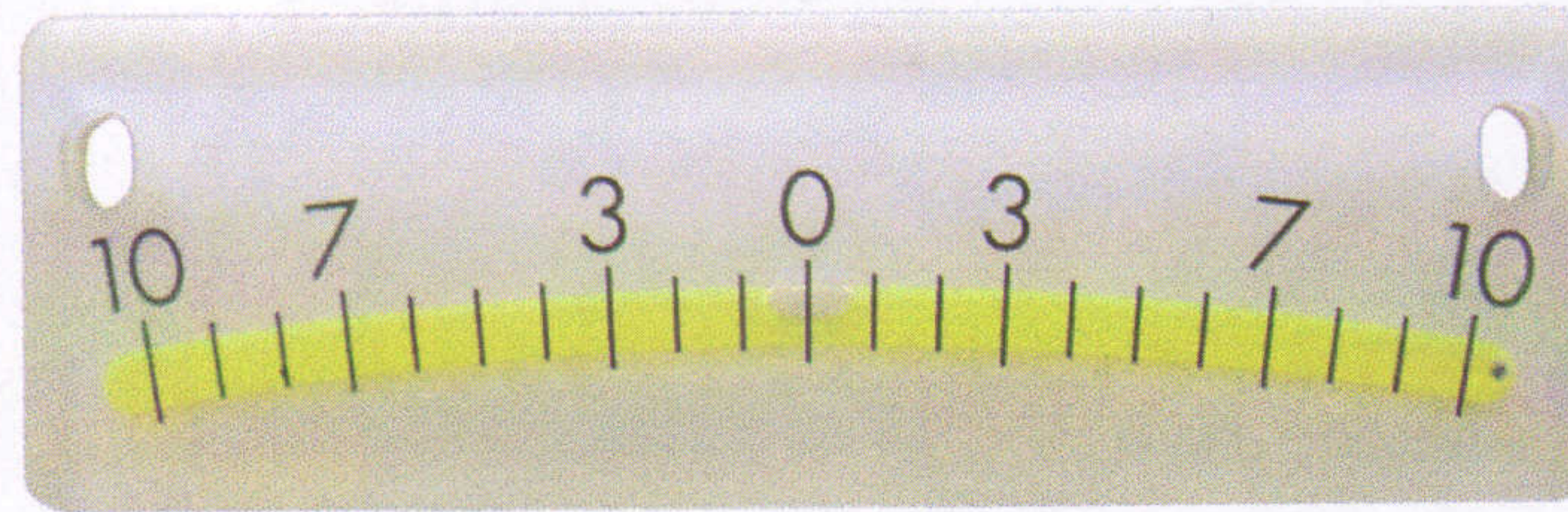
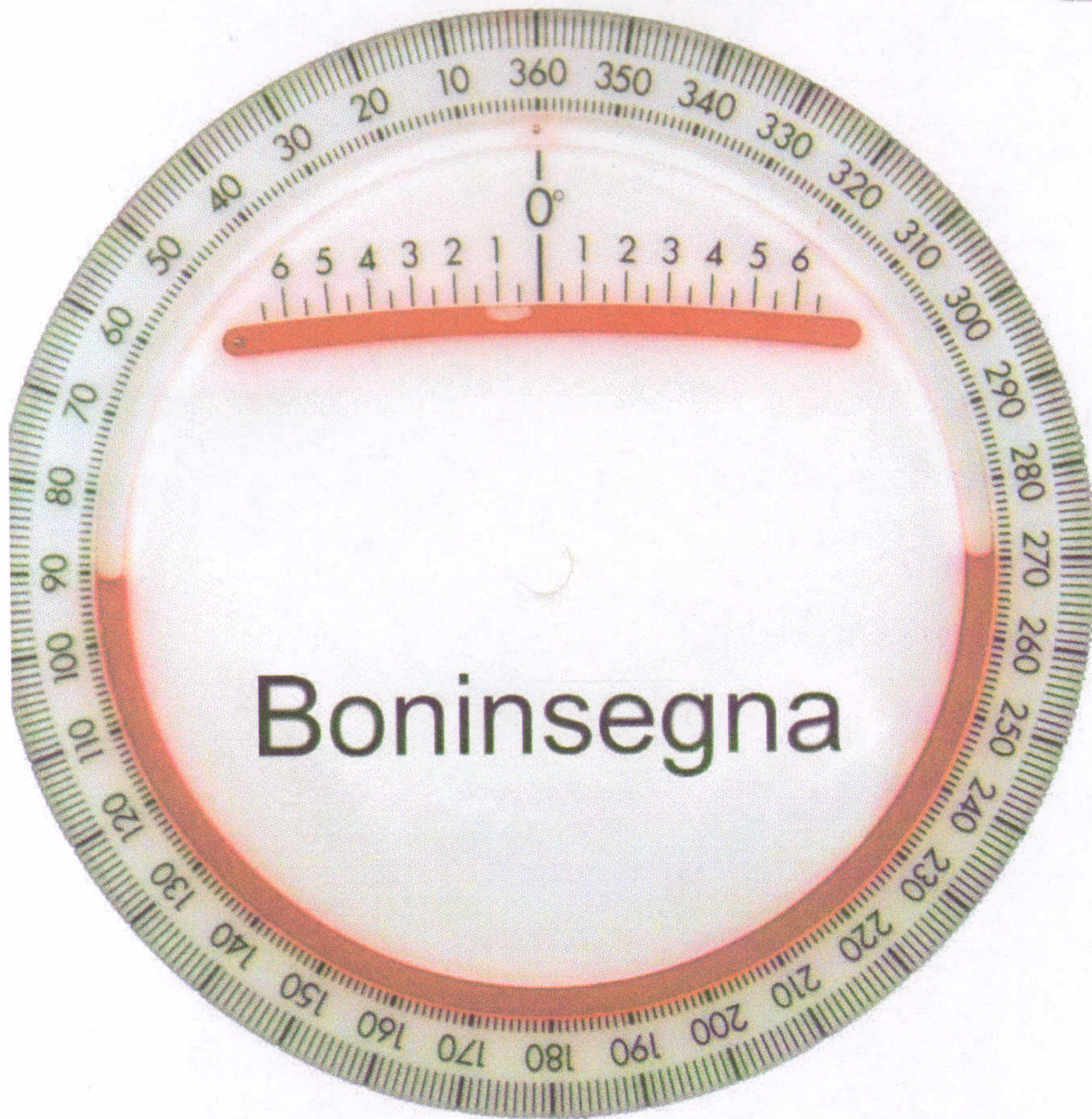
di Boninsegna Otello & C. s.n.c.

22020 FALOPPIO loc. Gaggino (CO) - Via Manzoni, 10

Tel. 031 987055 - Fax 031 986741

E-mail: [info@boninsegna.it](mailto:info@boninsegna.it) - <http://www.boninsegna.it>

Cod. Fisc. e Part. IVA IT 01560000133 - C.C.I.A.A. COMO N. 199028  
Trib. COMO N. 18992 - Numero Mecc. CO 015172



# BONINSEGNA

*dal 1956*

Produzione livelle di alta precisione  
Libellen in allen Ausführungen  
Production niveaux de haute precision  
Production of high precision levels



di Boninsegna Otello & C. s.n.c.

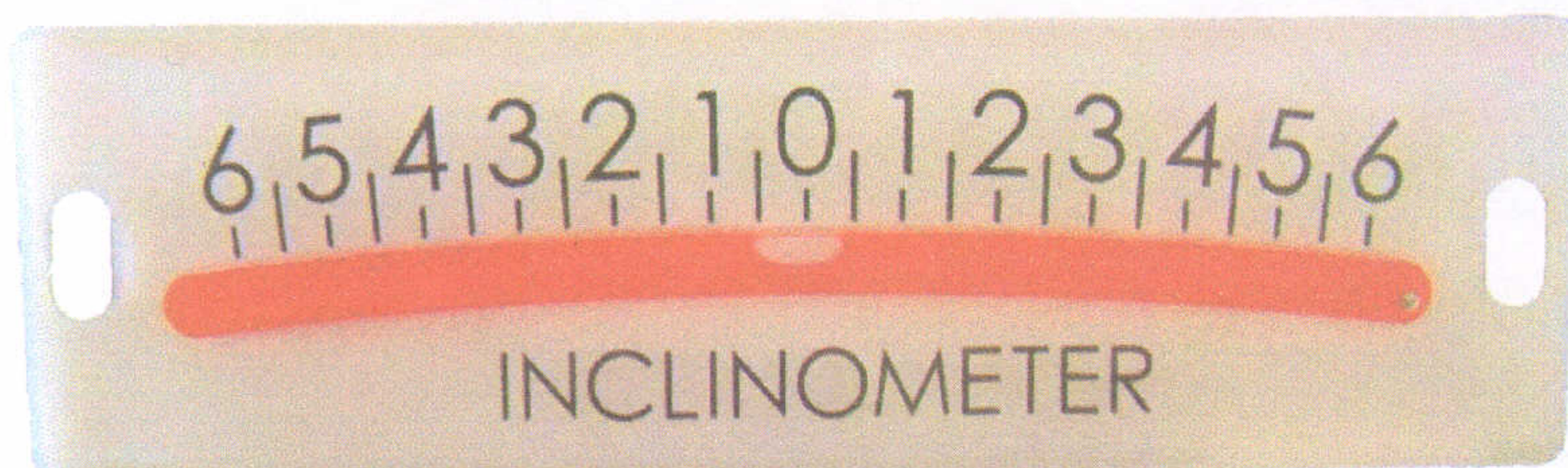
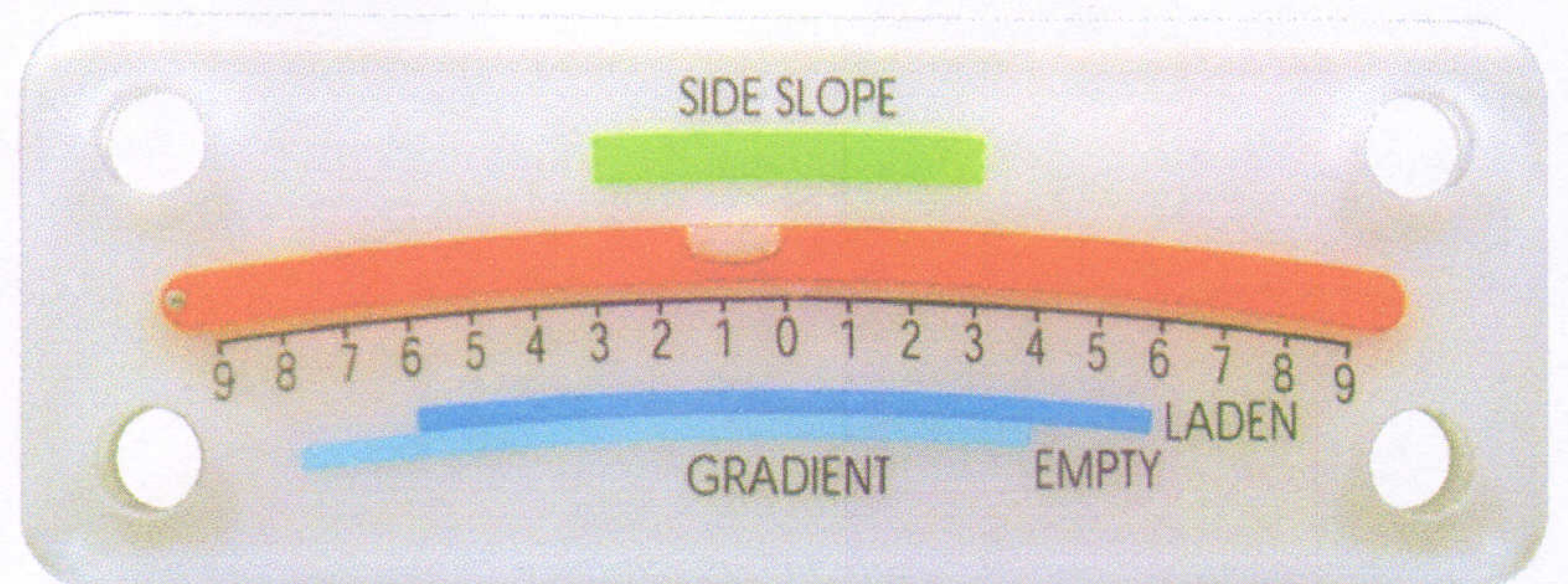
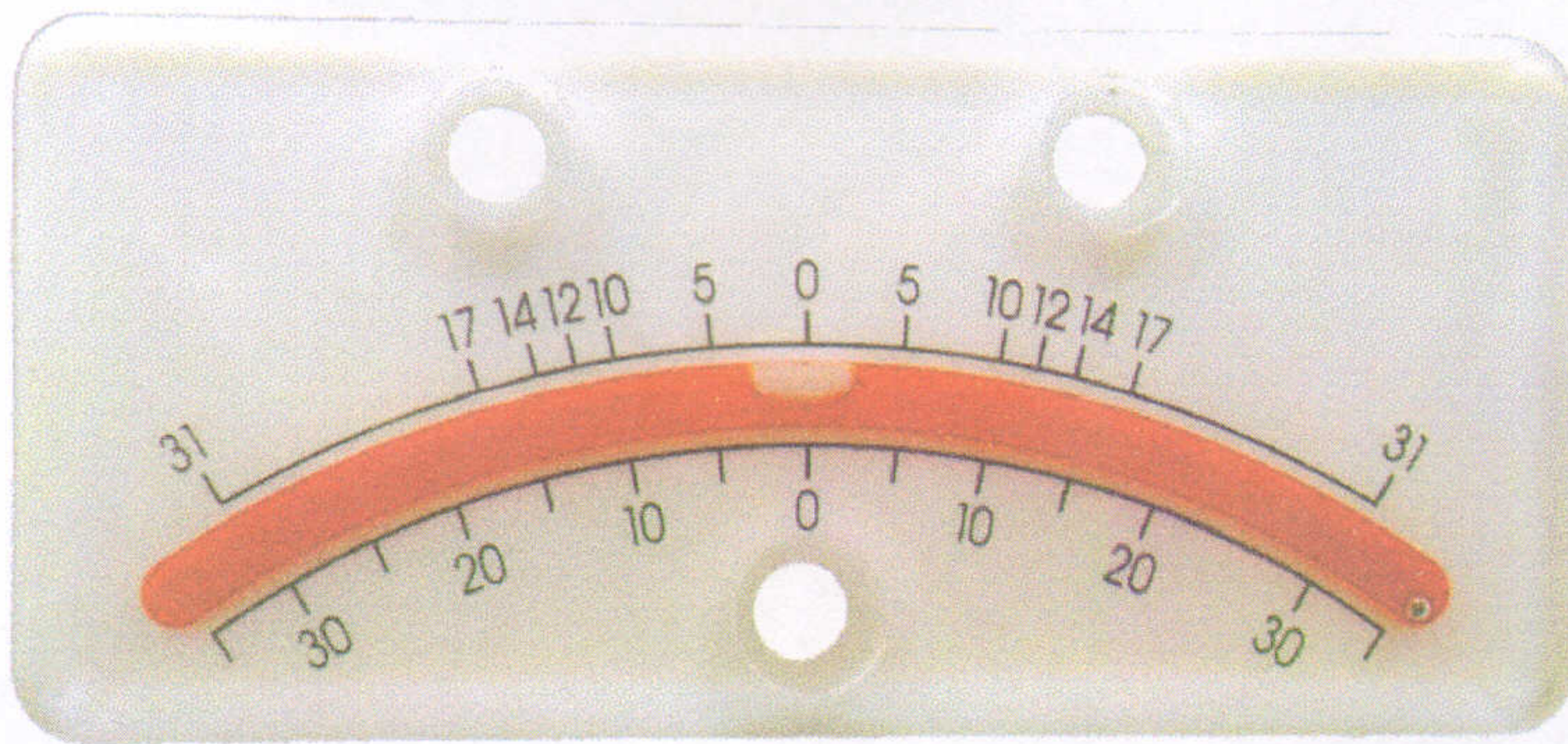
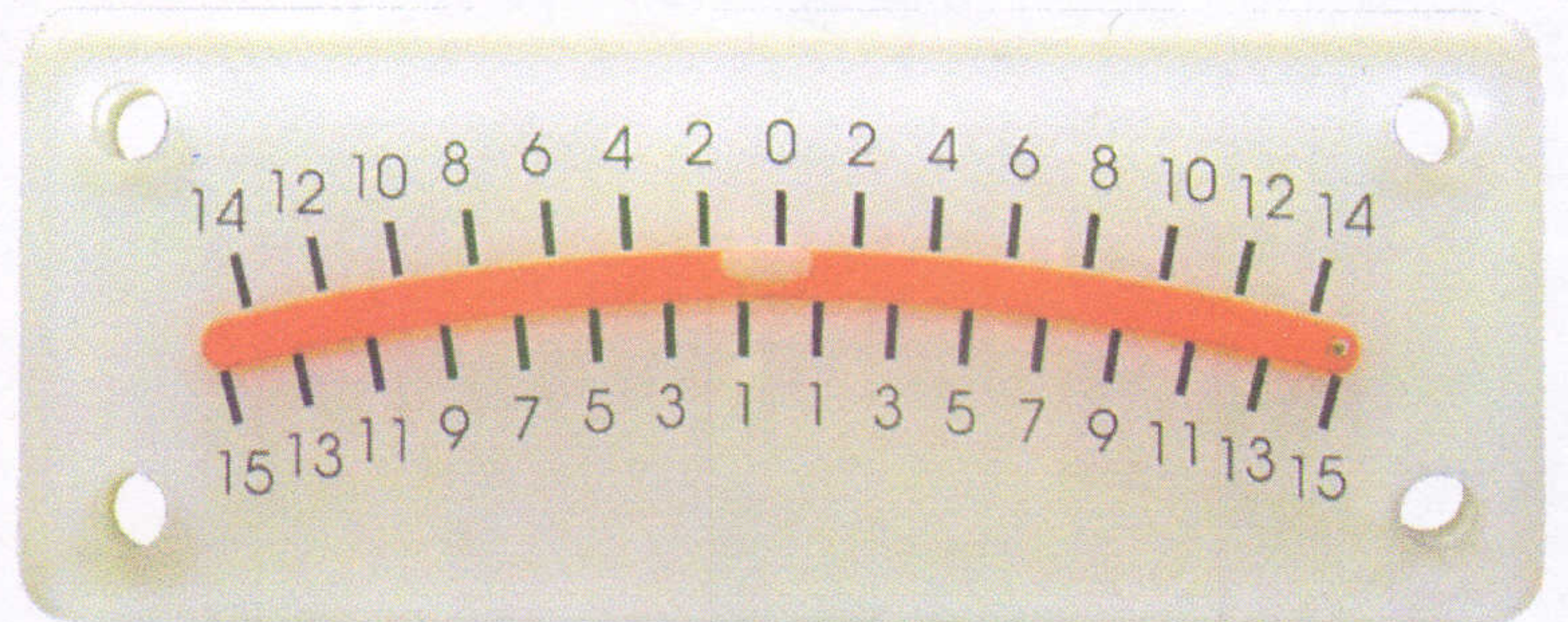
22020 FALOPPIO loc. Gaggino (CO) - Via Manzoni, 10

Tel. 031 987055 - Fax 031 986741

E-mail: [info@boninsegna.it](mailto:info@boninsegna.it) - <http://www.boninsegna.it>

Cod. Fisc. e Part. IVA IT 01560000133 - C.C.I.A.A. COMO N. 199028

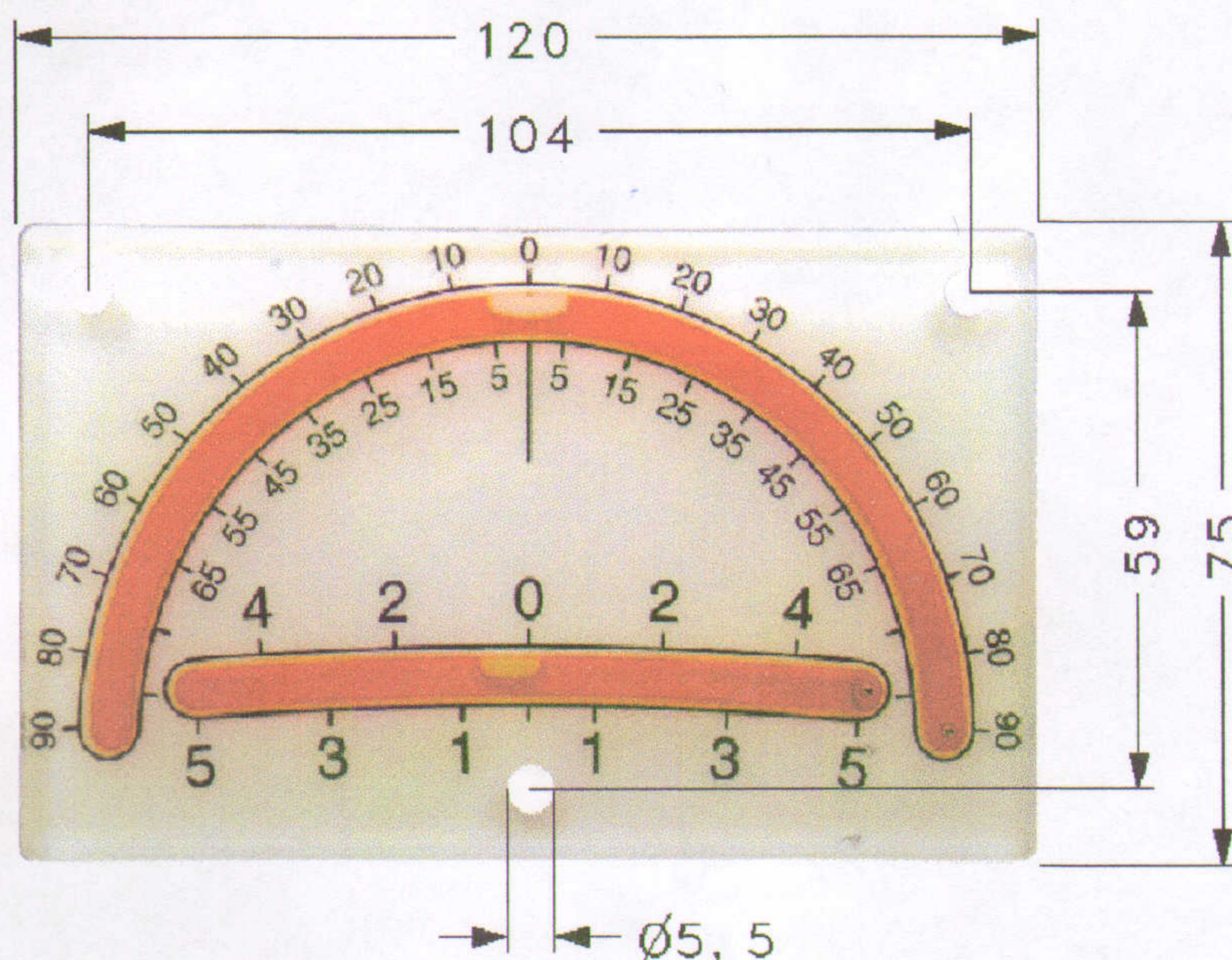
Trib. COMO N. 18992 - Numero Mecc. CO 015172



di Boninsegna Otello & C. s.n.c.

22020 FALOPPIO loc. Gaggino (CO) - Via Manzoni, 10  
Tel. 031 987055 - Fax 031 986741  
E-mail: [info@boninsegna.it](mailto:info@boninsegna.it) - <http://www.boninsegna.it>

Cod. Fisc. e Part. IVA IT 01560000133 - C.C.I.A.A. COMO N. 199028  
Trib. COMO N. 18992 - Numero Mecc. CO 015172



## FOGLIO TECNICO DESCRITTIVO

### INCLINOMETRO TIPO CAS.±90°

- inclinometro fabbricato interamente in acrilico
- Dimensioni mm. 120 x 75 x 10
- Riempitura con liquido a bassa tensione superficiale, colorato standard in blu o rosso.
- Doppia scala  $\pm 5^\circ \pm 90^\circ$  stampata in colore nero su fondo bianco
- Temperatura di utilizzo:  $-25^\circ\text{C} \div 50^\circ\text{C}$
- Temperatura di stoccaggio:  $-50^\circ\text{C} \div 60^\circ\text{C}$ .
- Le livelle sono garantite nei termini e nelle modalità descritte in "GARANZIA SU LIVELLE IN MATERIALE ACRILICO"

## DATASHEET

### INCLINOMETER TYPE CAS.±90°

- Inclinometer totally made in acrylic
- Size mm. 120 x 75 x 10
- Filling with low surface tension liquid, with calibrated density, blue or red standard coloured.
- Double scale  $\pm 5^\circ \pm 90^\circ$  black print on white bottom
- Use temperature:  $-25^\circ\text{C} \div 50^\circ\text{C}$
- Storage temperature:  $-50^\circ\text{C} \div 60^\circ\text{C}$
- The levels are guaranteed in the terms and in the described modalities in "WARRANTY ON ACRYLIC LEVELS"

di Boninsegna Otello & C. s.n.c.

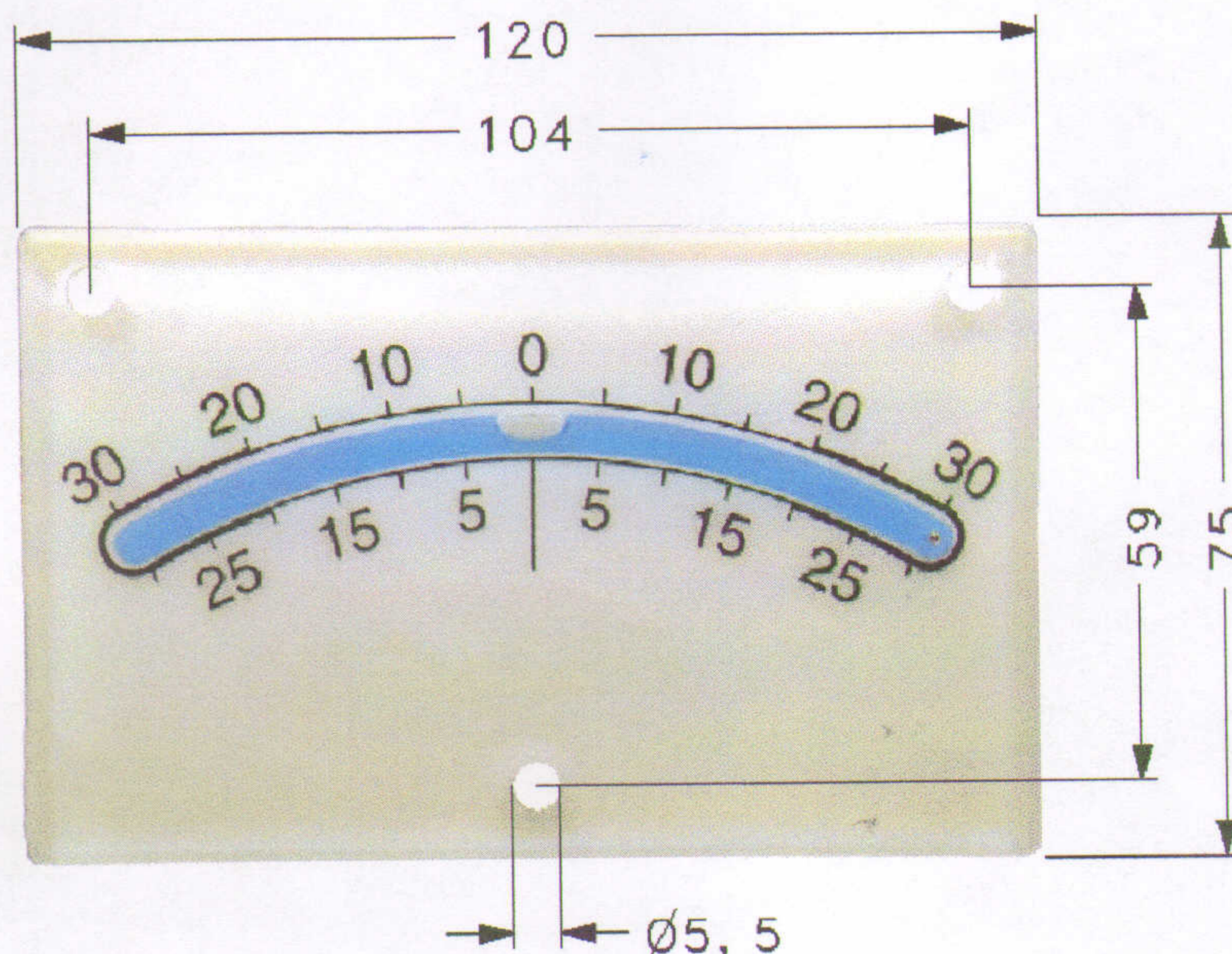
22020 FALOPPIO loc. Gaggino (CO) - Via Manzoni, 10

Tel. 031 987055 - Fax 031 986741

E-mail: [info@boninsegna.it](mailto:info@boninsegna.it) - <http://www.boninsegna.it>

Cod. Fisc. e Part. IVA IT 01560000133 - C.C.I.A.A. COMO N. 199028

Trib. COMO N. 18992 - Numero Mecc. CO 015172



## FOGLIO TECNICO DESCRITTIVO INCLINOMETRO TIPO CAS.±30°

- Inclinometro fabbricato interamente in acrilico
- Dimensioni mm. 120 x 75 x 10
- Riempitura con liquido a bassa tensione superficiale, colorato standard in blu o rosso.
- Scala ± 30° stampata in colore nero su fondo bianco
- Temperatura di utilizzo: -25°C ÷ 50°C
- Temperatura di stoccaggio: -50°C ÷ 60°C.
- Le livelle sono garantite nei termini e nelle modalità descritte in "GARANZIA SU LIVELLE IN MATERIALE ACRILICO"

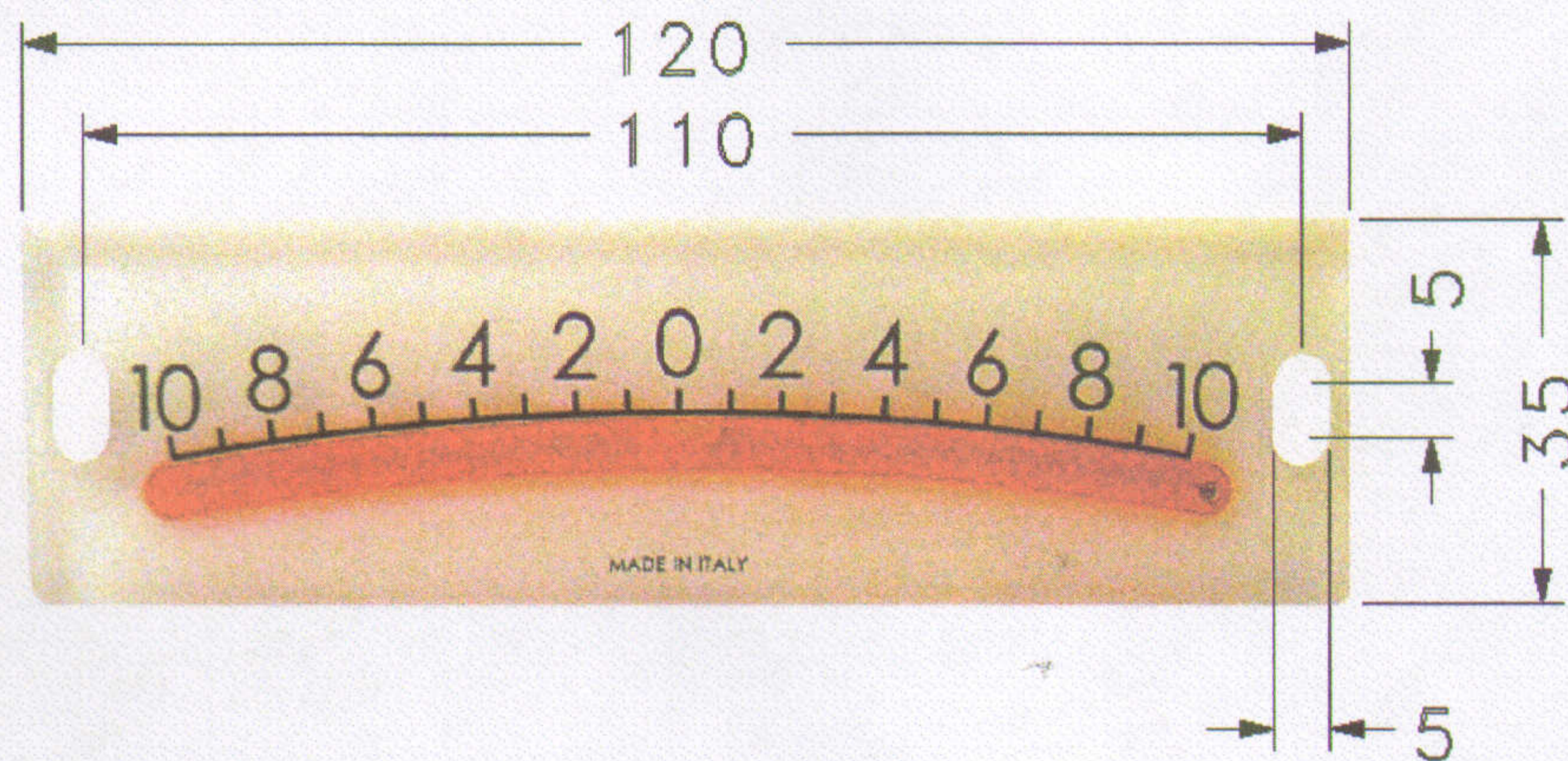
## DATASHEET INCLINOMETER TYPE CAS.±30°

- Inclinometer totally made in acrylic
- Size mm. 120 x 75 x 10
- Filling with low surface tension liquid, with calibrated density, blue or red standard coloured.
- Scale ± 30° black print on white bottom Use temperature: -25°C ÷ 50°C
- Storage temperature: -50°C ÷ 60°C
- The levels are guaranteed in the terms and in the described modalities in "WARRANTY ON ACRYLIC LEVELS"

di Boninsegna Otello & C. s.n.c.

22020 FALOPPIO loc. Gaggino (CO) - Via Manzoni, 10  
Tel. 031 987055 - Fax 031 986741  
E-mail: [info@boninsegna.it](mailto:info@boninsegna.it) - <http://www.boninsegna.it>

Cod. Fisc. e Part. IVA IT 01560000133 - C.C.I.A.A. COMO N. 199028  
Trib. COMO N. 18992 - Numero Mecc. CO 015172



## FOGLIO TECNICO DESCRITTIVO

### INCLINOMETRO TIPO 100.INC.±10°

- Inclinometro fabbricato interamente in acrilico
- Dimensioni mm. 120 x 35 x 10
- Riempitura con liquido a bassa tensione superficiale, colorato standard in blu o rosso.
- Scala  $\pm 10^\circ$  stampata in colore nero su fondo bianco
- Temperatura di utilizzo:  $-25^\circ\text{C} \div 50^\circ\text{C}$
- Temperatura di stoccaggio:  $-50^\circ\text{C} \div 60^\circ\text{C}$ .
- Evitare il contatto con solventi aggressivi, a base di nitro o alcoli.
- Le livelle sono garantite nei termini e nelle modalità descritte in "GARANZIA SU LIVELLE IN MATERIALE ACRILICO"

## DATASHEET

### INCLINOMETER TYPE 100.INC.±10°

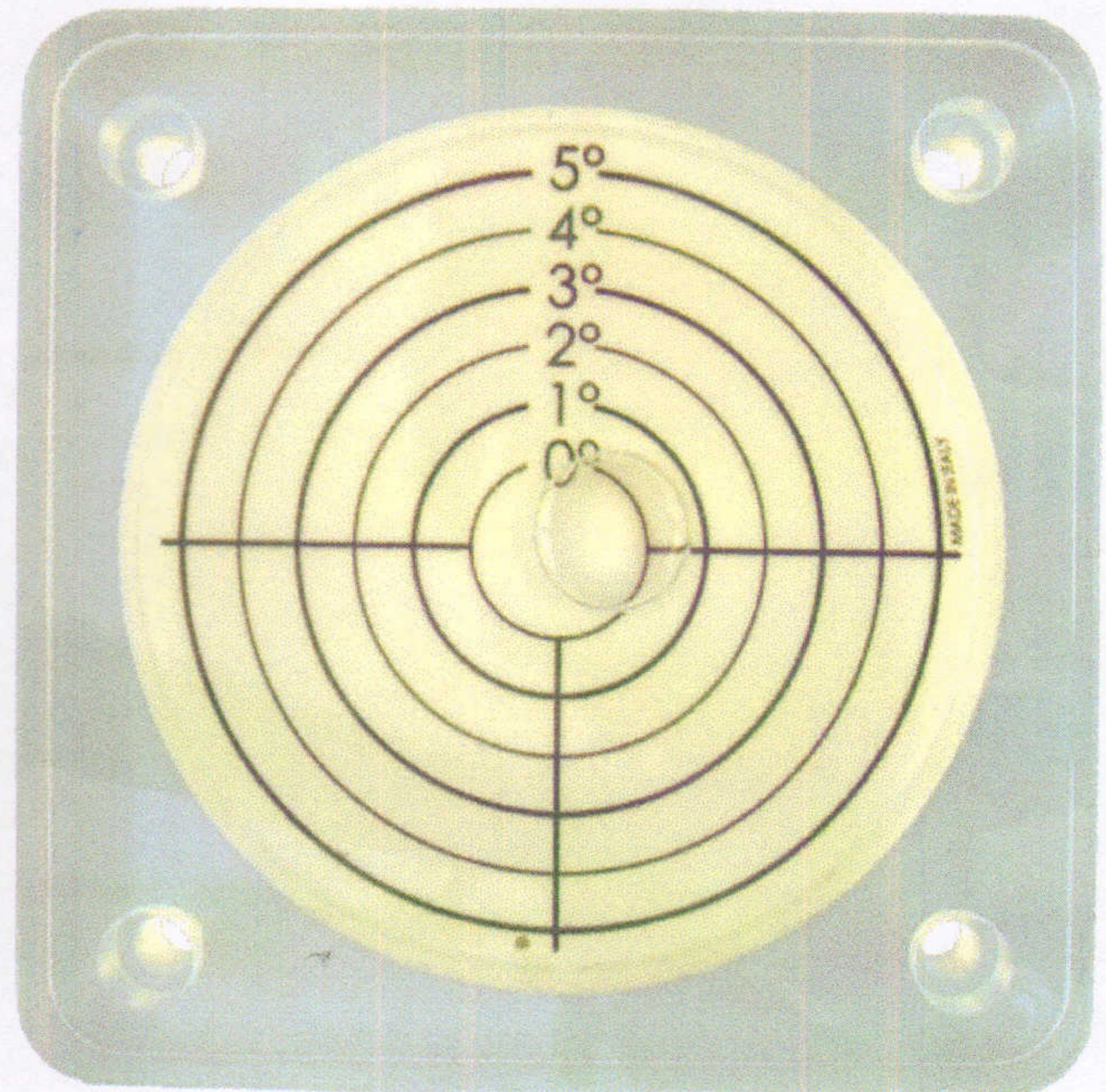
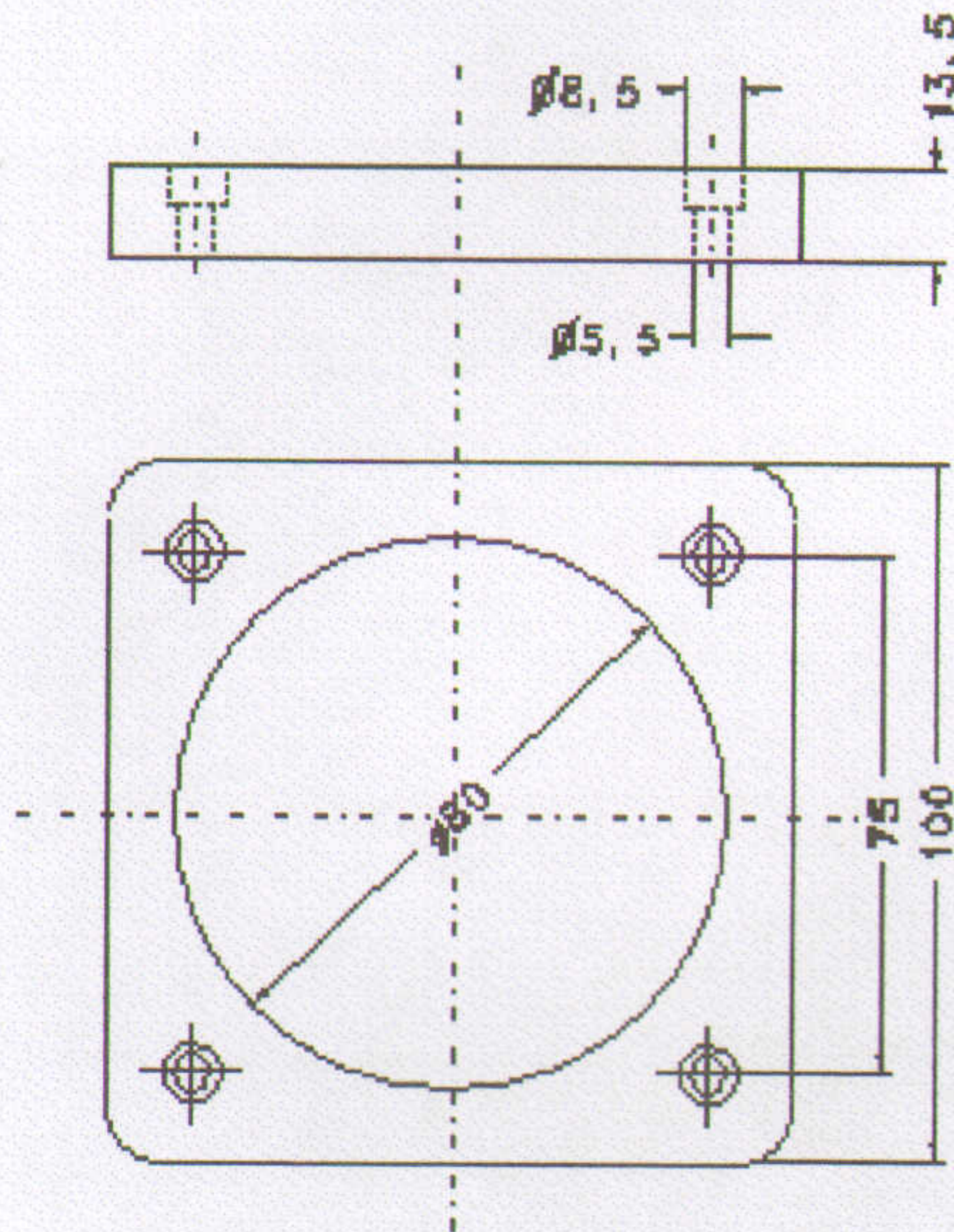
- Inclinometer totally made in acrylic
- Size mm. 120 x 35 x 10
- Filling with low surface tension liquid, with calibrated density, blue or red standard coloured.
- Scale  $\pm 10^\circ$  black print on white bottom  
Use temperature:  $-25^\circ\text{C} \div 50^\circ\text{C}$
- Storage temperature:  $-50^\circ\text{C} \div 60^\circ\text{C}$
- Avoid the contact with aggressive products on the grounds nitre or alcohols
- The levels are guaranteed in the terms and in the described modalities in "WARRANTY ON ACRYLIC LEVELS"



di Boninsegna Otello & C. s.n.c.

22020 FALOPPIO loc. Gaggino (CO) - Via Manzoni, 10  
Tel. 031 987055 - Fax 031 986741  
E-mail: [info@boninsegna.it](mailto:info@boninsegna.it) - <http://www.boninsegna.it>

Cod. Fisc. e Part. IVA IT 01560000133 - C.C.I.A.A. COMO N. 199028  
Trib. COMO N. 18992 - Numero Mecc. CO 015172



## FOGLIO TECNICO DESCRITTIVO LIVELLA SFERICA STANDARD TIPO Q/5°

- Livella sferica in corpo quadro, fabbricata interamente in acrilico
- Sensibilità fondo scala  $5^\circ \pm 4\%$
- Riempitura con liquido a bassa tensione superficiale e con densità e smorzamento calibrato per l'uso su mezzi o automezzi di sollevamento.
- Stampa in colore nero su fondo bianco
- Temperatura di utilizzo:  $-25^\circ\text{C} \div 50^\circ\text{C}$
- Temperatura di stoccaggio:  $-50^\circ\text{C} \div 60^\circ\text{C}$ .
- Le livelle sono garantite nei termini e nelle modalità descritte in "GARANZIA SU LIVELLE IN MATERIALE ACRILICO"

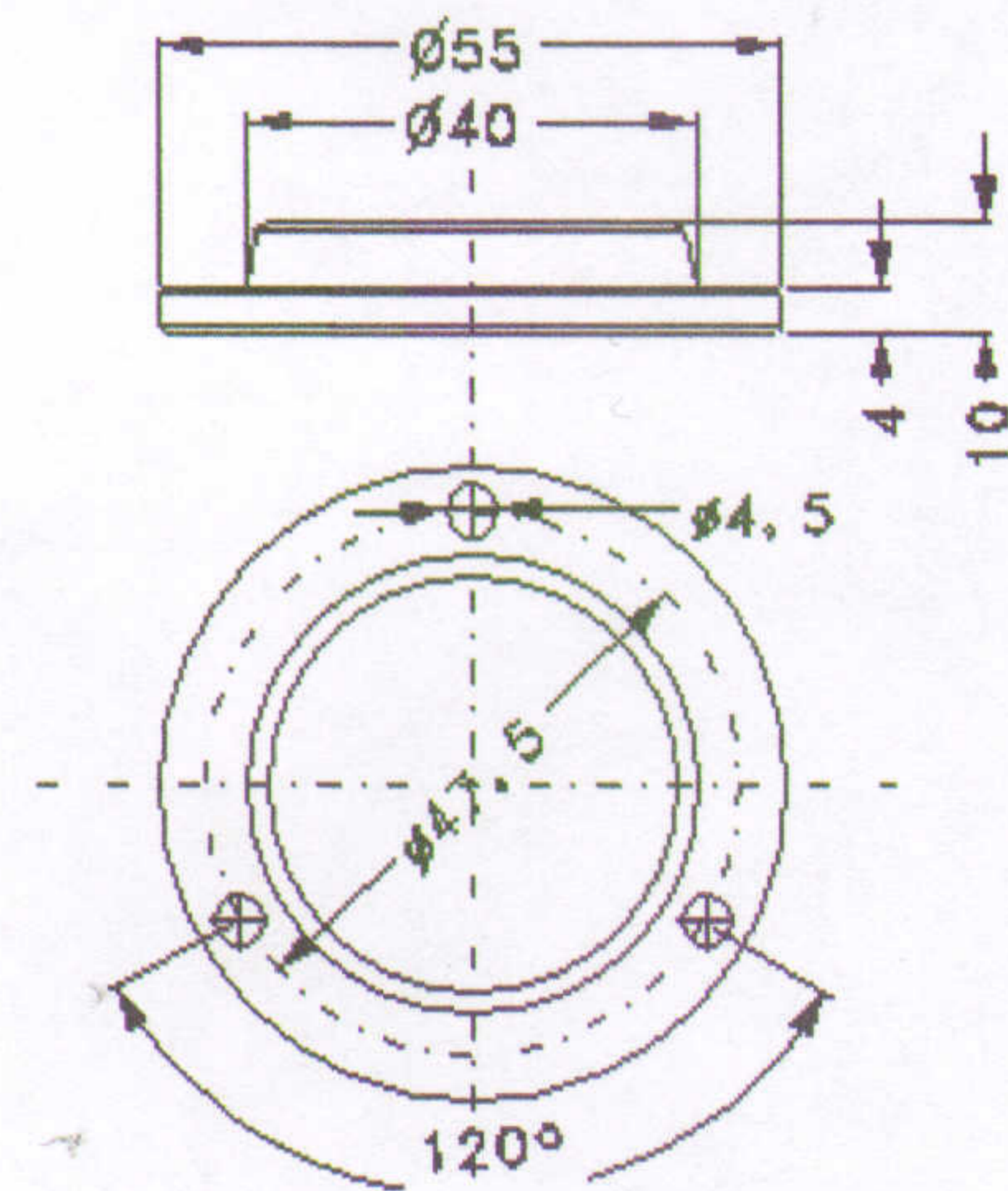
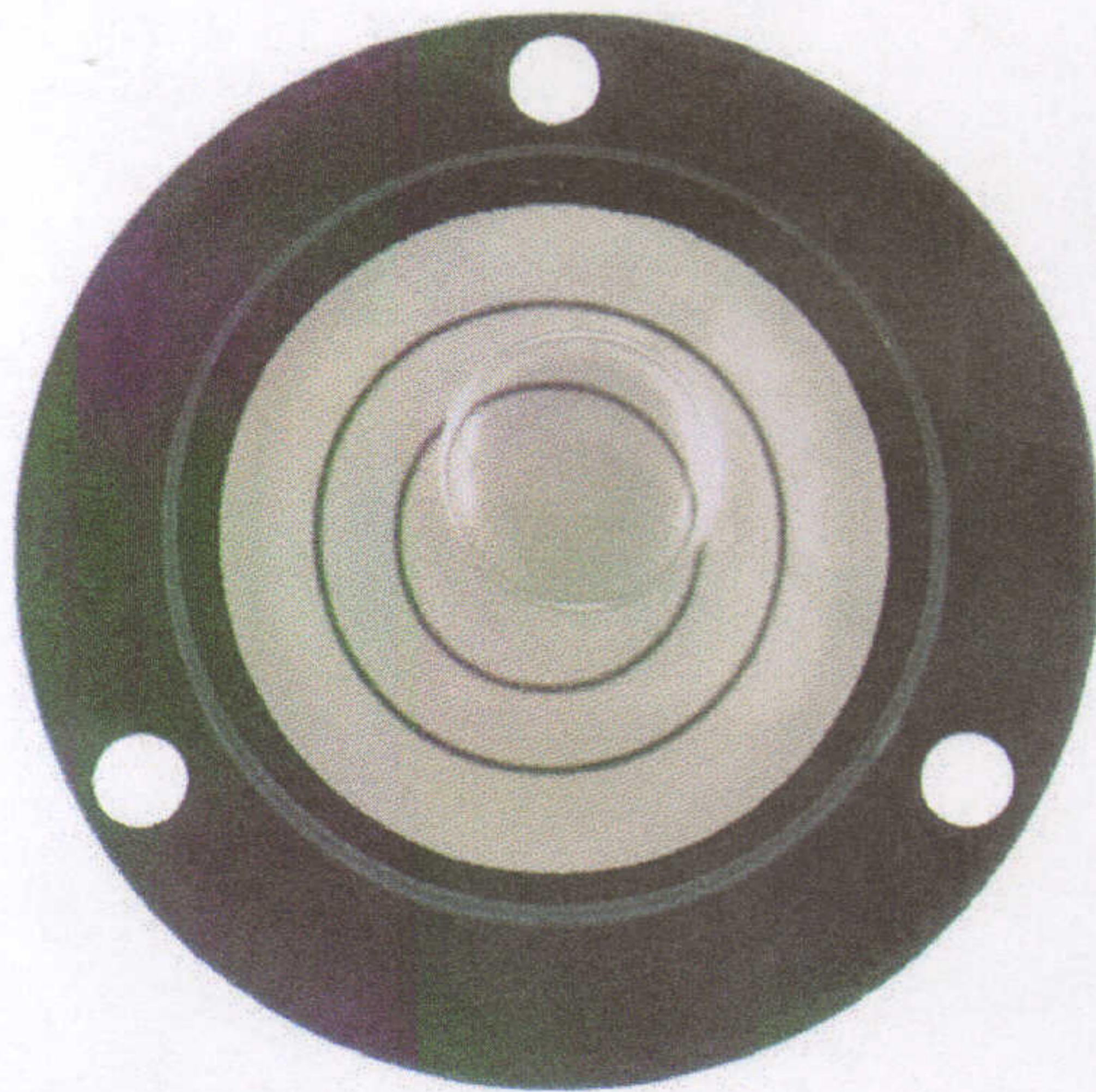
## DATASHEET STANDARD CIRCULAR LEVEL TYPE Q/5°

- Circular level into square body, totally made in acrylic
- Sensivity end scale  $5^\circ \pm 4\%$
- Filling with low surface tension liquid, with calibrated density and braking for the use on vehicles for the lifting.
- Black print on white bottom
- Use temperature:  $-25^\circ\text{C} \div 50^\circ\text{C}$
- Storage temperature:  $-50^\circ\text{C} \div 60^\circ\text{C}$
- The levels are guaranteed in the terms and in the described modalities in "WARRANTY ON ACRYLIC LEVELS"

di Boninsegna Otello & C. s.n.c.

22020 FALOPPIO loc. Gaggino (CO) - Via Manzoni, 10  
Tel. 031 987055 - Fax 031 986741  
E-mail: [info@boninsegna.it](mailto:info@boninsegna.it) - <http://www.boninsegna.it>

Cod. Fisc. e Part. IVA IT 01560000133 - C.C.I.A.A. COMO N. 199028  
Trib. COMO N. 18992 - Numero Mecc. CO 015172



## FOGLIO TECNICO DESCRITTIVO LIVELLA SFERICA STANDARD TIPO 40f

- Livella sferica fabbricata interamente in acrilico
- Sensibilità a fondo scala  $0,33^\circ - 0,5^\circ$   
(Toll. standard  $\pm 10\%$ )
- Riempitura con liquido a bassissima tensione superficiale
- Stampa in colore nero o rosso su fondo argento alluminio
- Temperatura di utilizzo:  $-30^\circ\text{C} + 50^\circ\text{C}$
- Temperatura di stoccaggio:  $-50^\circ\text{C} + 60^\circ\text{C}$ .
- Le livelle sono garantite nei termini e nelle modalità descritte in "GARANZIA SU LIVELLE IN MATERIALE ACRILICO"

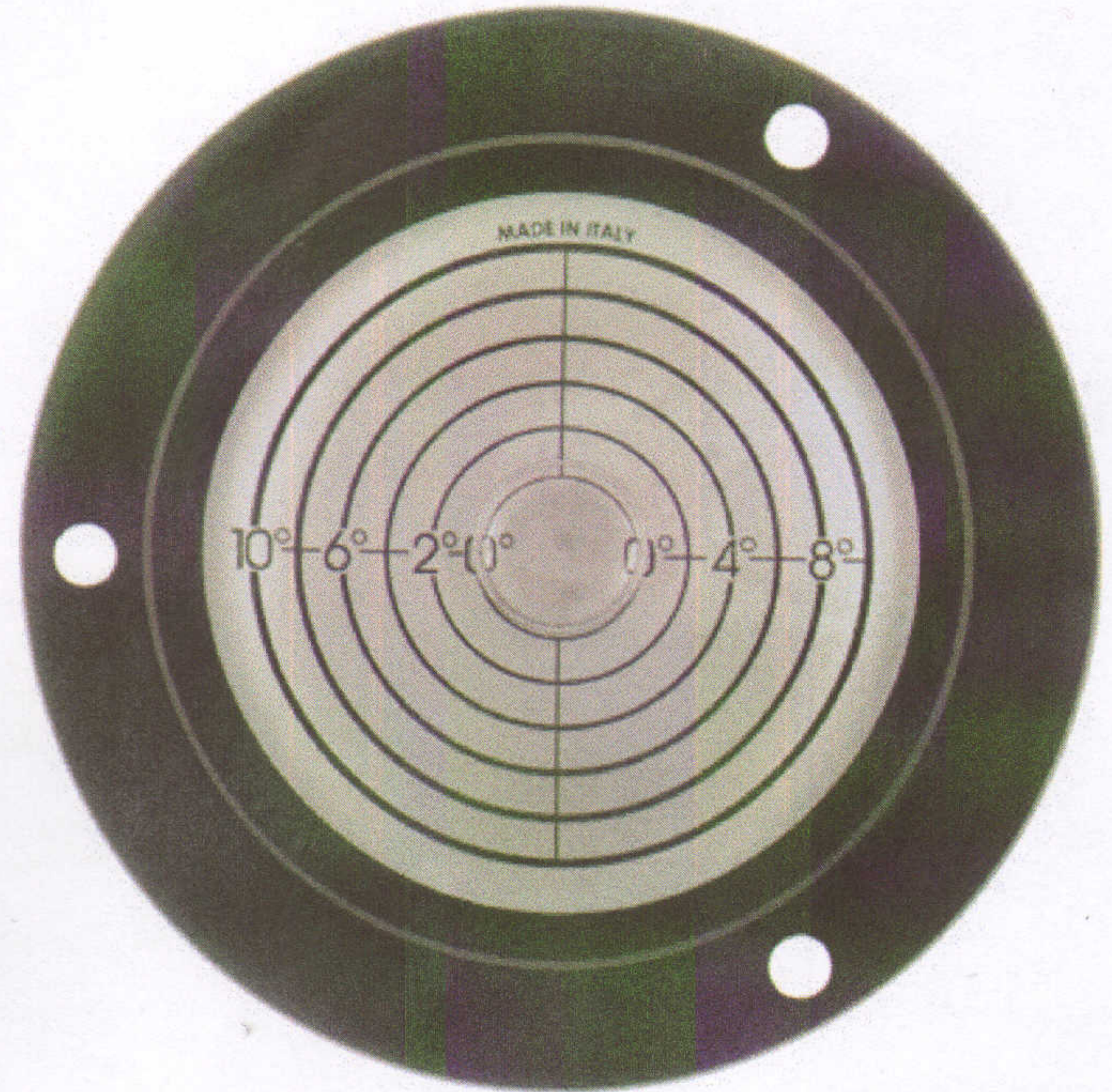
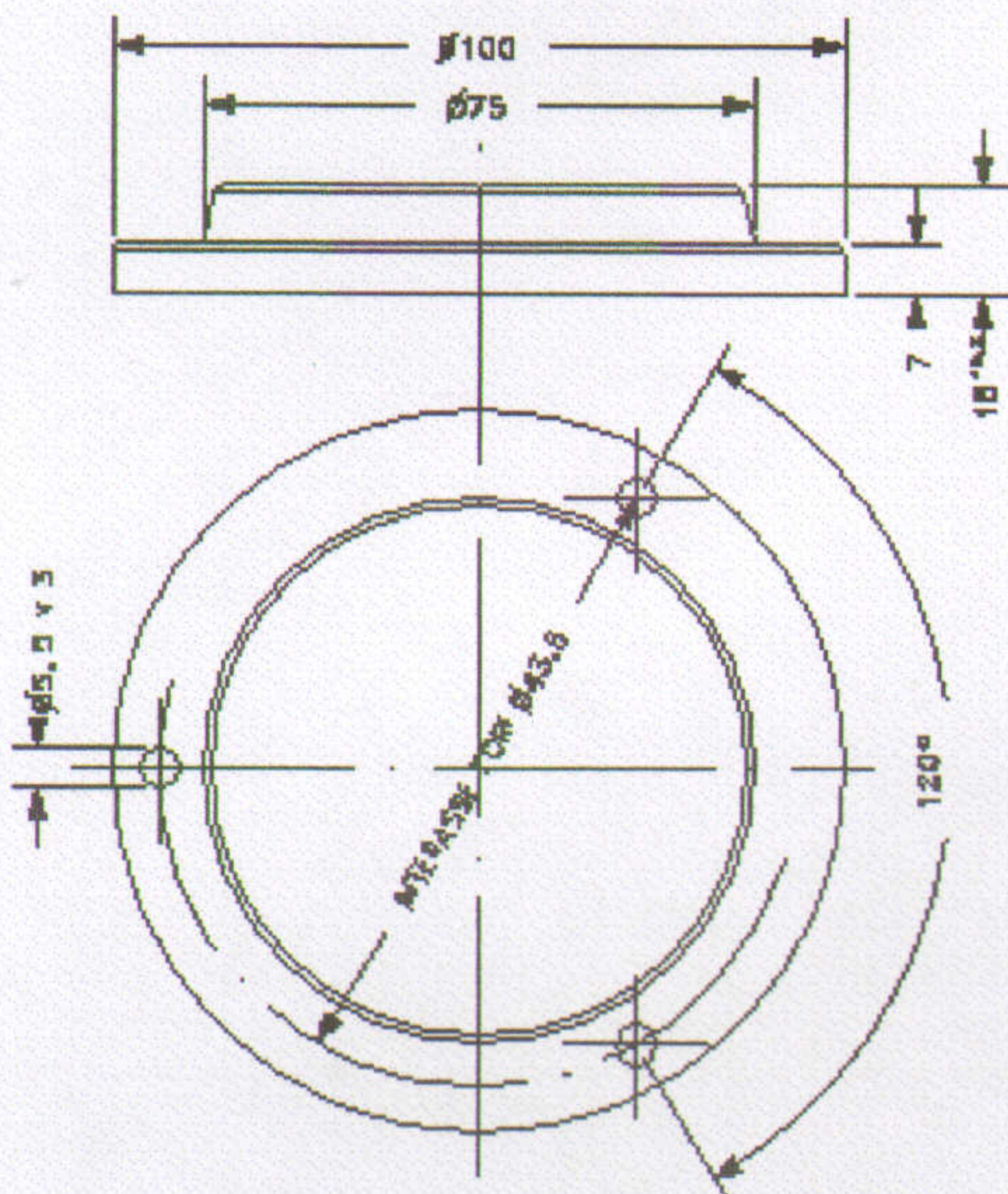
## DATASHEET STANDARD CIRCULAR LEVEL TYPE 40f

- Circular level totally made in acrylic
- Sensivity to end scale  $0,33^\circ - 0,5^\circ$   
(Standard tol.  $\pm 10\%$ )
- Filling with lowest surface tension liquid,
- Black or red print on aluminium silver bottom
- Use temperature:  $-30^\circ\text{C} + 50^\circ\text{C}$
- Storage temperature:  $-50^\circ\text{C} + 60^\circ\text{C}$
- The levels are guaranteed in the terms and in the described modalities in "WARRANTY ON ACRYLIC LEVELS"

di Boninsegna Otello & C. s.n.c.

22020 FALOPPIO loc. Gaggino (CO) - Via Manzoni, 10  
Tel. 031 987055 - Fax 031 986741  
E-mail: [info@boninsegna.it](mailto:info@boninsegna.it) - <http://www.boninsegna.it>

Cod. Fisc. e Part. IVA IT 01560000133 - C.C.I.A.A. COMO N. 199028  
Trib. COMO N. 18992 - Numero Mecc. CO 015172



## FOGLIO TECNICO DESCRITTIVO LIVELLA SFERICA STANDARD TIPO 75f

- Livella sferica flangiata fabbricata interamente in acrilico
- Sensibilità disponibile fondo scala  $5^\circ - 10^\circ \pm 4\%$
- Riempitura con liquido a bassa tensione superficiale e con densità e smorzamento calibrato per l'uso su mezzi o automezzi di sollevamento.
- Stampa in colore nero su fondo argento alluminio
- Temperatura di utilizzo:  $-25^\circ\text{C} \div 50^\circ\text{C}$
- Temperatura di stoccaggio:  $-50^\circ\text{C} \div 60^\circ\text{C}$ .
- Le livelle sono garantite nei termini e nelle modalità descritte in "GARANZIA SU LIVELLE IN MATERIALE ACRILICO"

## DATASHEET STANDARD CIRCULAR LEVEL TYPE 75f

- Circular level with flange totally made in acrylic
- Sensivity available end scale  $5^\circ - 10^\circ \pm 4\%$
- Filling with low surface tension liquid, with calibrated density and braking for the use on vehicles for the lifting.
- Black print on aluminium silver bottom
- Use temperature:  $-25^\circ\text{C} \div 50^\circ\text{C}$
- Storage temperature:  $-50^\circ\text{C} \div 60^\circ\text{C}$
- The levels are guaranteed in the terms and in the described modalities in "WARRANTY ON ACRYLIC LEVELS"

di Boninsegna Otello & C. s.n.c.

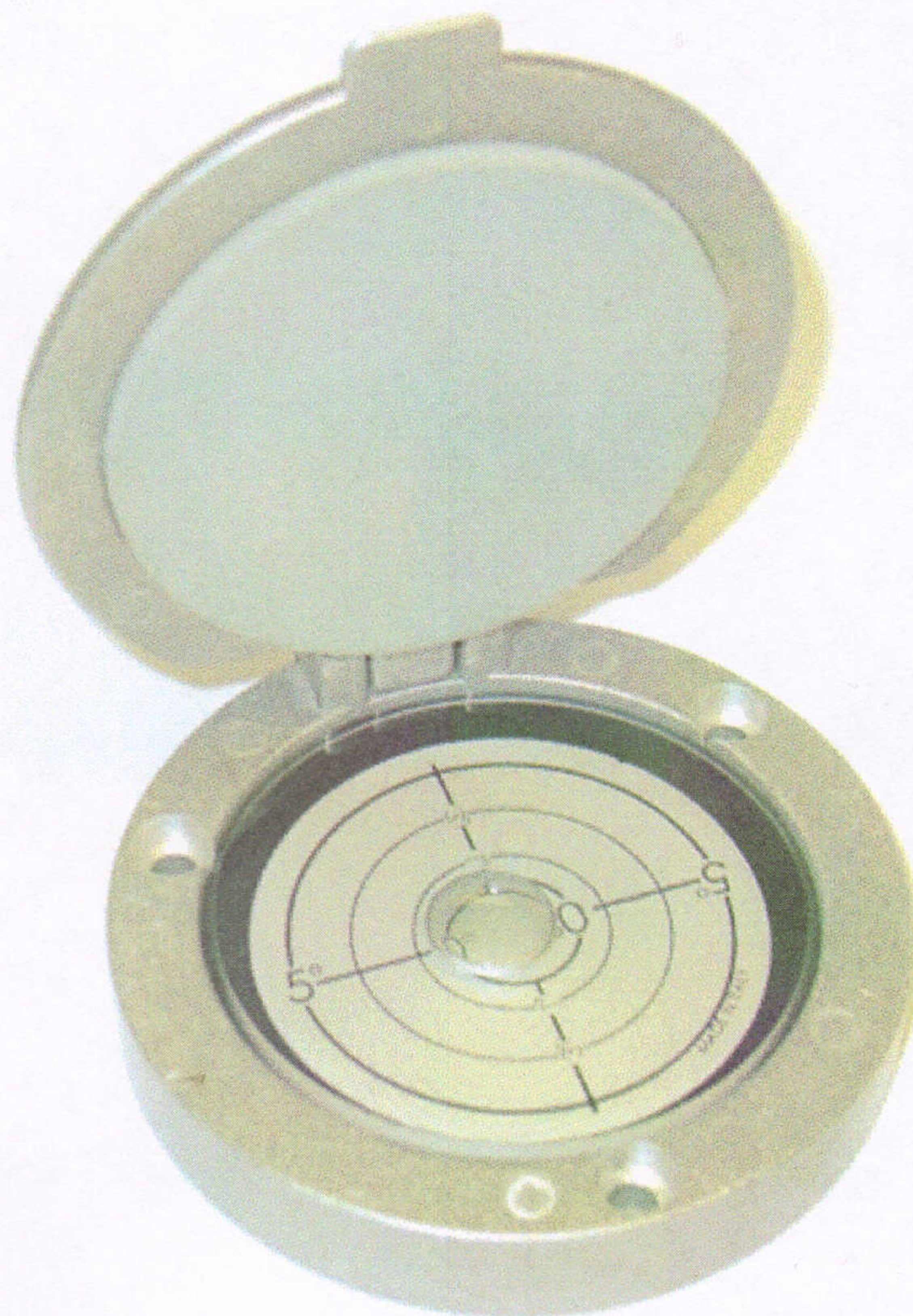
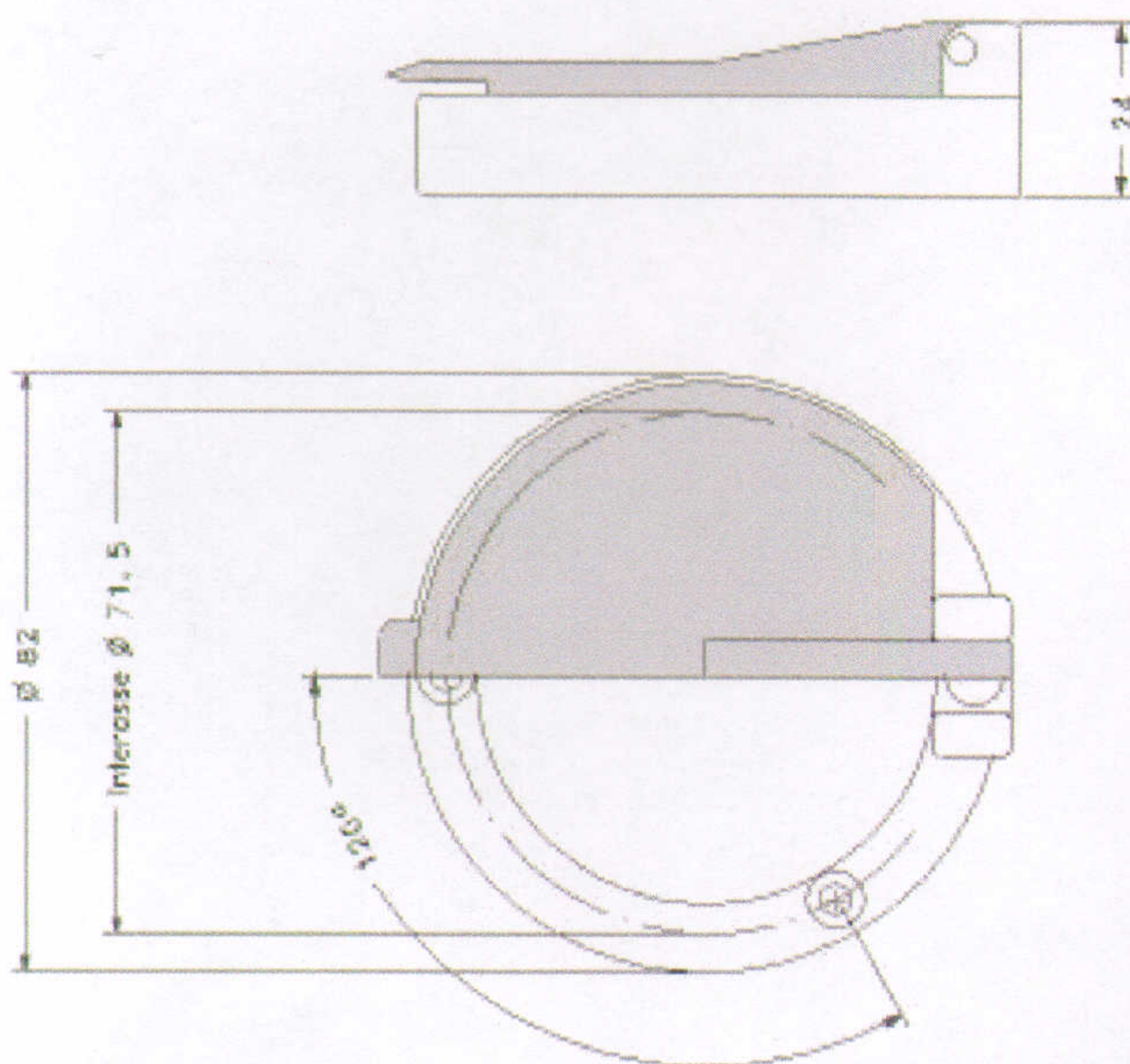
22020 FALOPPIO loc. Gaggino (CO) - Via Manzoni, 10

Tel. 031 987055 - Fax 031 986741

E-mail: [info@boninsegna.it](mailto:info@boninsegna.it) - <http://www.boninsegna.it>

Cod. Fisc. e Part. IVA IT 01560000133 - C.C.I.A.A. COMO N. 199028

Trib. COMO N. 18992 - Numero Mecc. CO 015172



## FOGLIO TECNICO DESCRITTIVO

### PROTEZIONE PER LIVELLA

- Particolare in alluminio presso fuso
- Perno e molla in acciaio inox
- Adatto al montaggio di tutte le livelle tipo 63i
- Le livelle sono garantite nei termini e nelle modalità descritte in "GARANZIA SU LIVELLE IN MATERIALE ACRILICO"

## DATASHEET

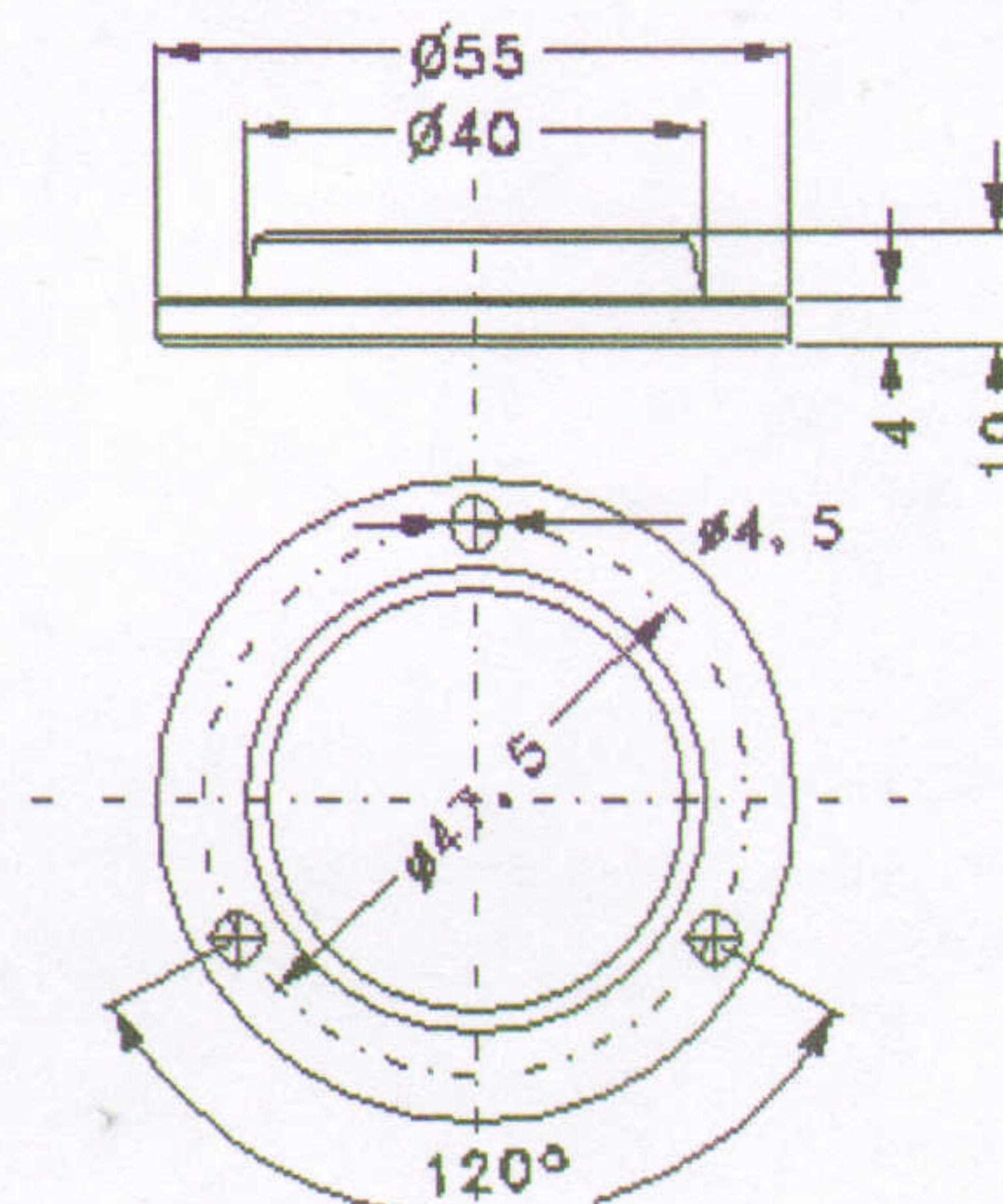
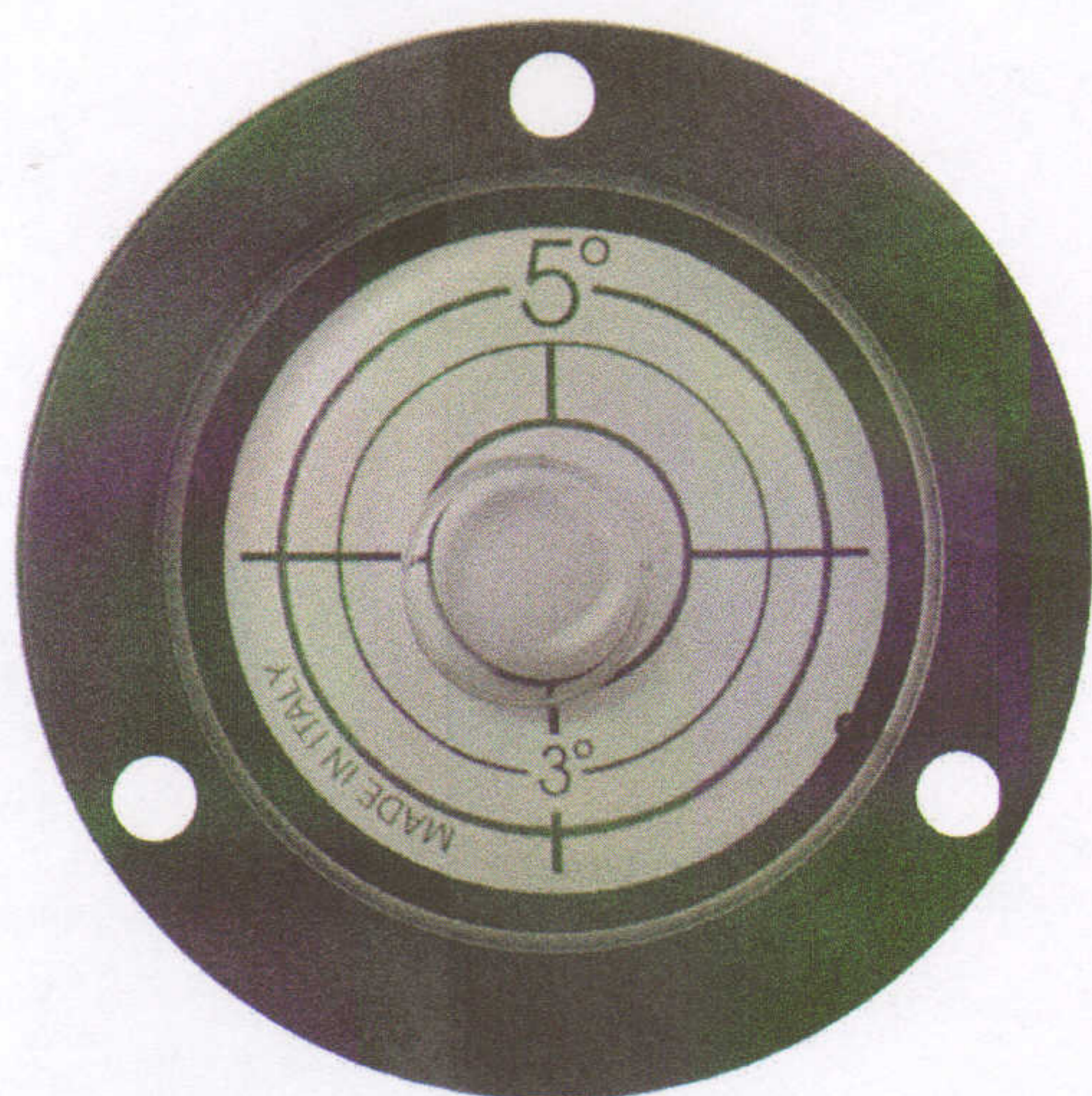
### LEVEL PROTECTION

- Particular made in aluminium
- Pivot and coil-spring made in stainless steel
- Right to put every levels type 63i
- The levels are guaranteed in the terms and in the described modalities in "WARRANTY ON ACRYLIC LEVELS"

di Boninsegna Otello & C. s.n.c.

22020 FALOPPIO loc. Gaggino (CO) - Via Manzoni, 10  
Tel. 031 987055 - Fax 031 986741  
E-mail: [info@boninsegna.it](mailto:info@boninsegna.it) - <http://www.boninsegna.it>

Cod. Fisc. e Part. IVA IT 01560000133 - C.C.I.A.A. COMO N. 199028  
Trib. COMO N. 18992 - Numero Mecc. CO 015172



## FOGLIO TECNICO DESCRITTIVO

### LIVELLA SFERICA STANDARD TIPO 40f

- Livella sferica flangiata fabbricata interamente in acrilico
- Sensibilità fondo scala 2,5° - 5° ±4%
- Riempitura con liquido a bassa tensione superficiale e con densità e smorzamento calibrato per l'uso su mezzi o automezzi di sollevamento.
- Stampa in colore nero su fondo argento alluminio
- Temperatura di utilizzo: -25°C ÷ 50°C
- Temperatura di stoccaggio: -50°C ÷ 60°C.
- Le livelle sono garantite nei termini e nelle modalità descritte in "GARANZIA SU LIVELLE IN MATERIALE ACRILICO"

## DATASHEET

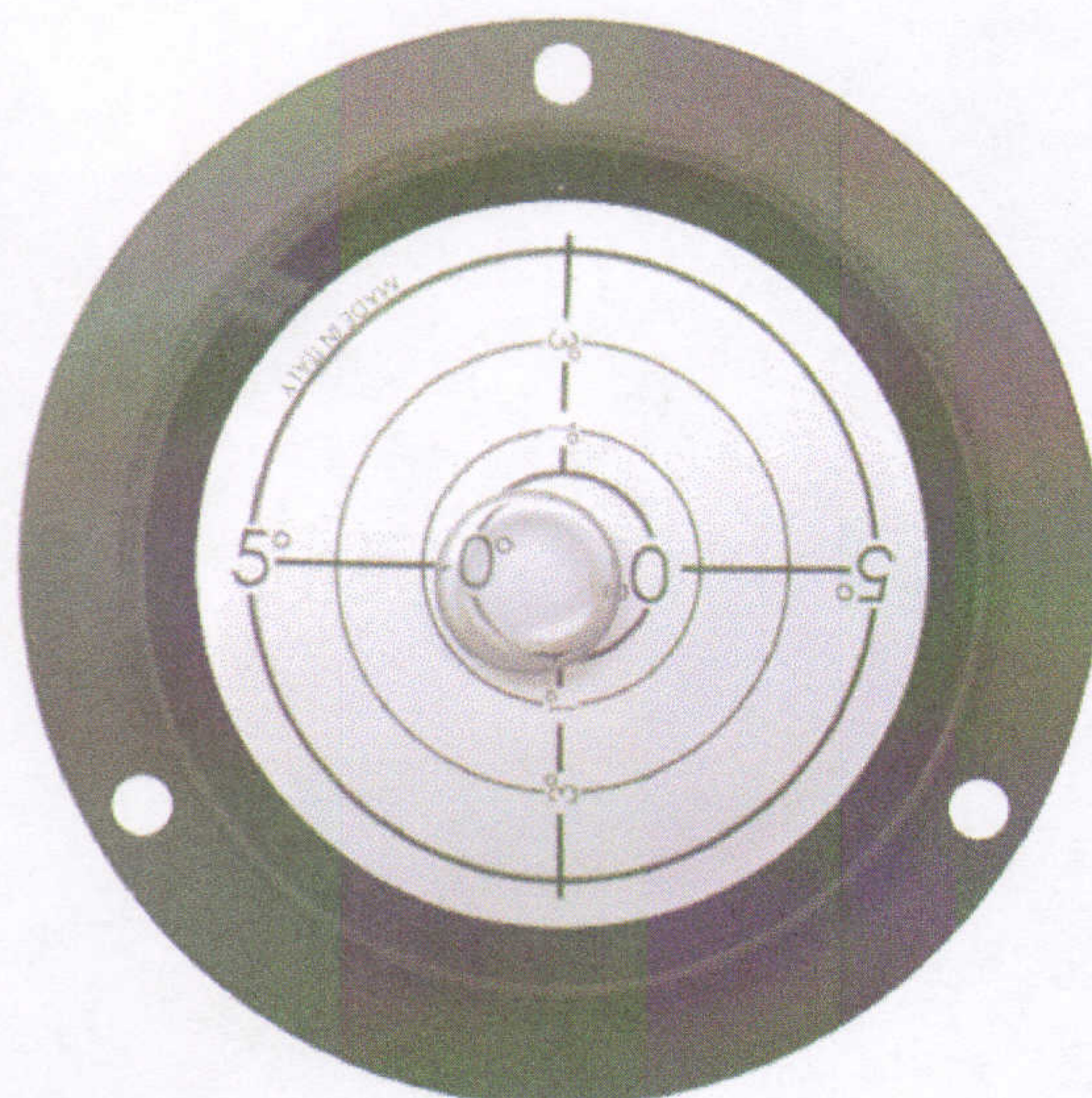
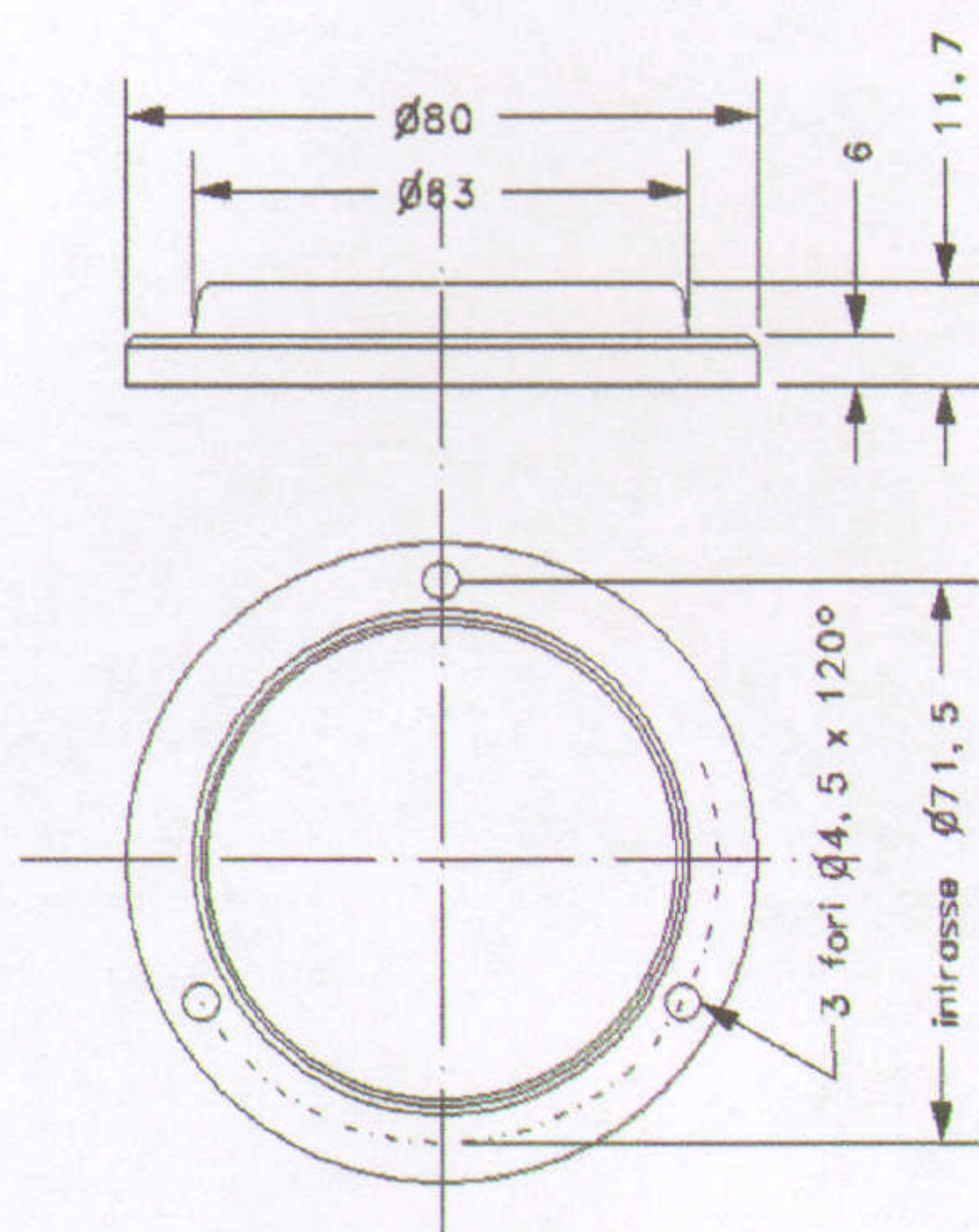
### STANDARD CIRCULAR LEVEL TYPE 40f

- Circular level with flange totally made in acrylic
- Sensivity end scale 2,5° - 5° ± 4%
- Filling with low surface tension liquid, with calibrated density and braking for the use on vehicles for the lifting.
- Black print on aluminium silver bottom
- Use temperature: -25°C ÷ 50°C
- Storage temperature: -50°C ÷ 60°C
- The levels are guaranteed in the terms and in the described modalities in "WARRANTY ON ACRYLIC LEVELS"

di Boninsegna Otello & C. s.n.c.

22020 FALOPPIO loc. Gaggino (CO) - Via Manzoni, 10  
Tel. 031 987055 - Fax 031 986741  
E-mail: [info@boninsegna.it](mailto:info@boninsegna.it) - <http://www.boninsegna.it>

Cod. Fisc. e Part. IVA IT 01560000133 - C.C.I.A.A. COMO N. 199028  
Trib. COMO N. 18992 - Numero Mecc. CO 015172



## FOGLIO TECNICO DESCRITTIVO LIVELLA SFERICA STANDARD TIPO 63f

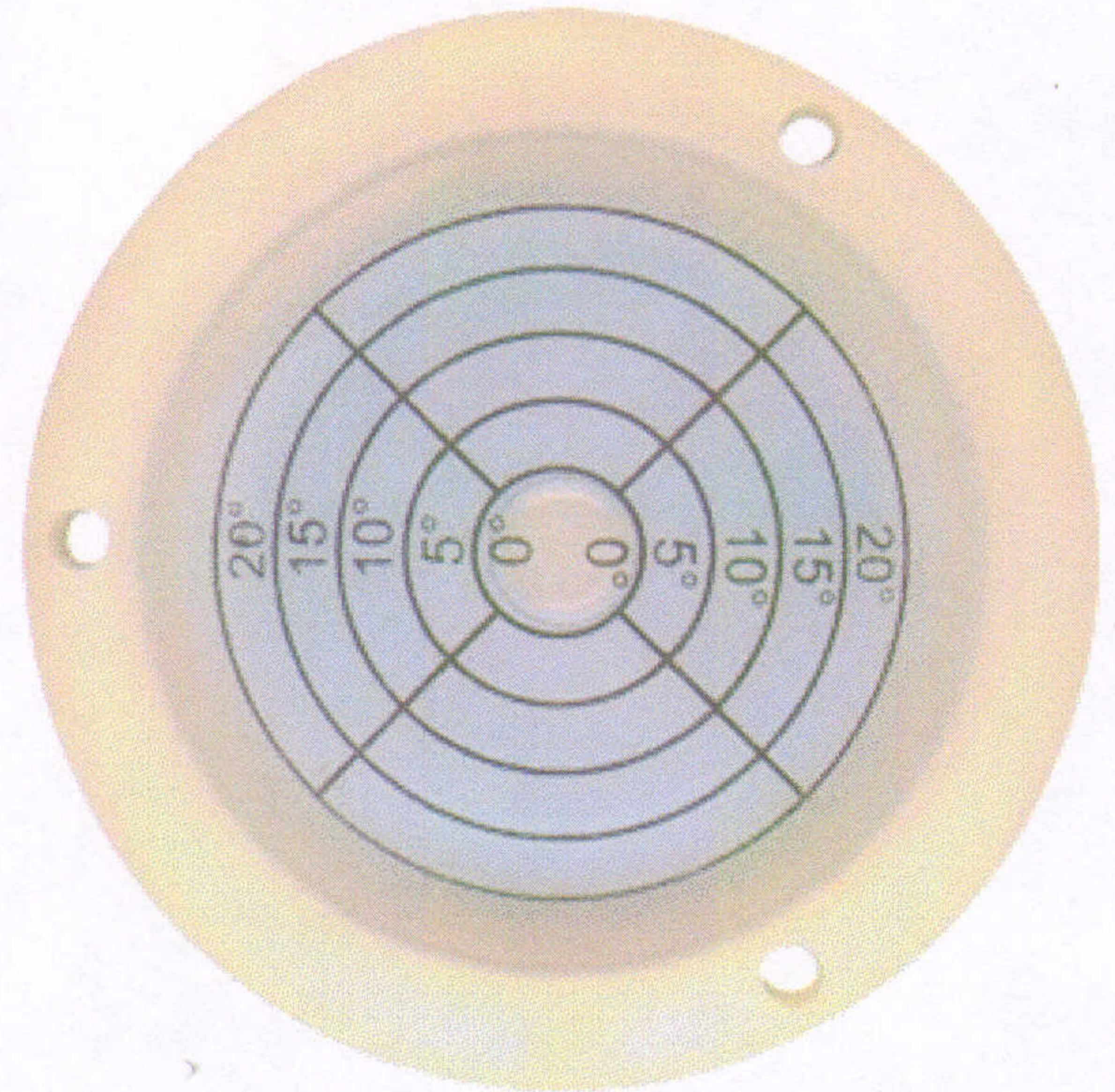
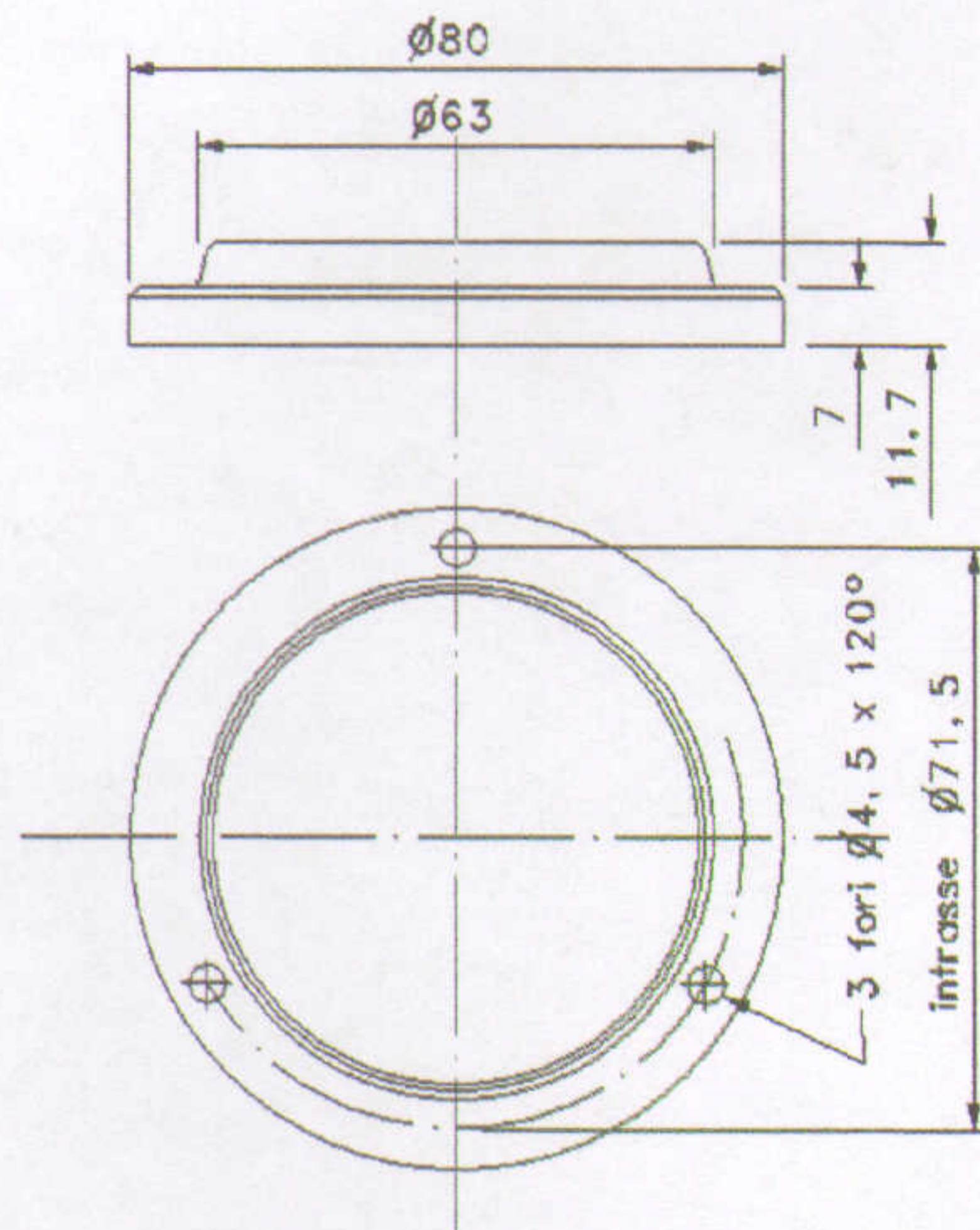
## DATASHEET STANDARD CIRCULAR LEVEL TYPE 63f

- Livella sferica flangiata fabbricata interamente in acrilico
  - Sensibilità disponibili fondo scala 1°-2°-3°-5° - tolleranza  $\pm 4\%$
  - Riempitura con liquido a bassa tensione superficiale e con densità e smorzamento calibrato per l'uso su mezzi o automezzi di sollevamento.
  - Stampa in colore nero su fondo argento alluminio
  - Temperatura di utilizzo:  $-25^{\circ}\text{C} \div 50^{\circ}\text{C}$
  - Temperatura di stoccaggio:  $-50^{\circ}\text{C} \div 60^{\circ}\text{C}$ .
  - Le livelle sono garantite nei termini e nelle modalità descritte in "GARANZIA SU LIVELLE IN MATERIALE ACRILICO"
- Circular level with flange totally made in acrylic
  - Sensivity available end scale 1°-2°-3°-5° - allowance  $\pm 4\%$
  - Filling with low surface tension liquid, with calibrated density and braking for the use on vehicles for the lifting.
  - Black print on aluminium silver bottom
  - Use temperature:  $-25^{\circ}\text{C} \div 50^{\circ}\text{C}$
  - Storage temperature:  $-50^{\circ}\text{C} \div 60^{\circ}\text{C}$
  - The levels are guaranteed in the terms and in the described modalities in "WARRANTY ON ACRYLIC LEVELS"

di Boninsegna Otello & C. s.n.c.

22020 FALOPPIO loc. Gaggino (CO) - Via Manzoni, 10  
Tel. 031 987055 - Fax 031 986741  
E-mail: [info@boninsegna.it](mailto:info@boninsegna.it) - <http://www.boninsegna.it>

Cod. Fisc. e Part. IVA IT 01560000133 - C.C.I.A.A. COMO N. 199028  
Trib. COMO N. 18992 - Numero Mecc. CO 015172



## FOGLIO TECNICO DESCRITTIVO

### LIVELLA SFERICA STANDARD TIPO 63f/20°

- Livella sferica flangiata fabbricata interamente in acrilico
- Sensibilità fondo scala  $20^\circ \pm 4\%$
- Riempitura con liquido a bassa tensione superficiale e con densità e smorzamento calibrato per l'uso su mezzi o automezzi di sollevamento.
- Stampa in colore nero su fondo bianco liquido azzurrato
- Temperatura di utilizzo:  $-25^\circ\text{C} \div 50^\circ\text{C}$
- Temperatura di stoccaggio:  $-50^\circ\text{C} \div 60^\circ\text{C}$ .
- Le livelle sono garantite nei termini e nelle modalità descritte in "GARANZIA SU LIVELLE IN MATERIALE ACRILICO"

## DATASHEET

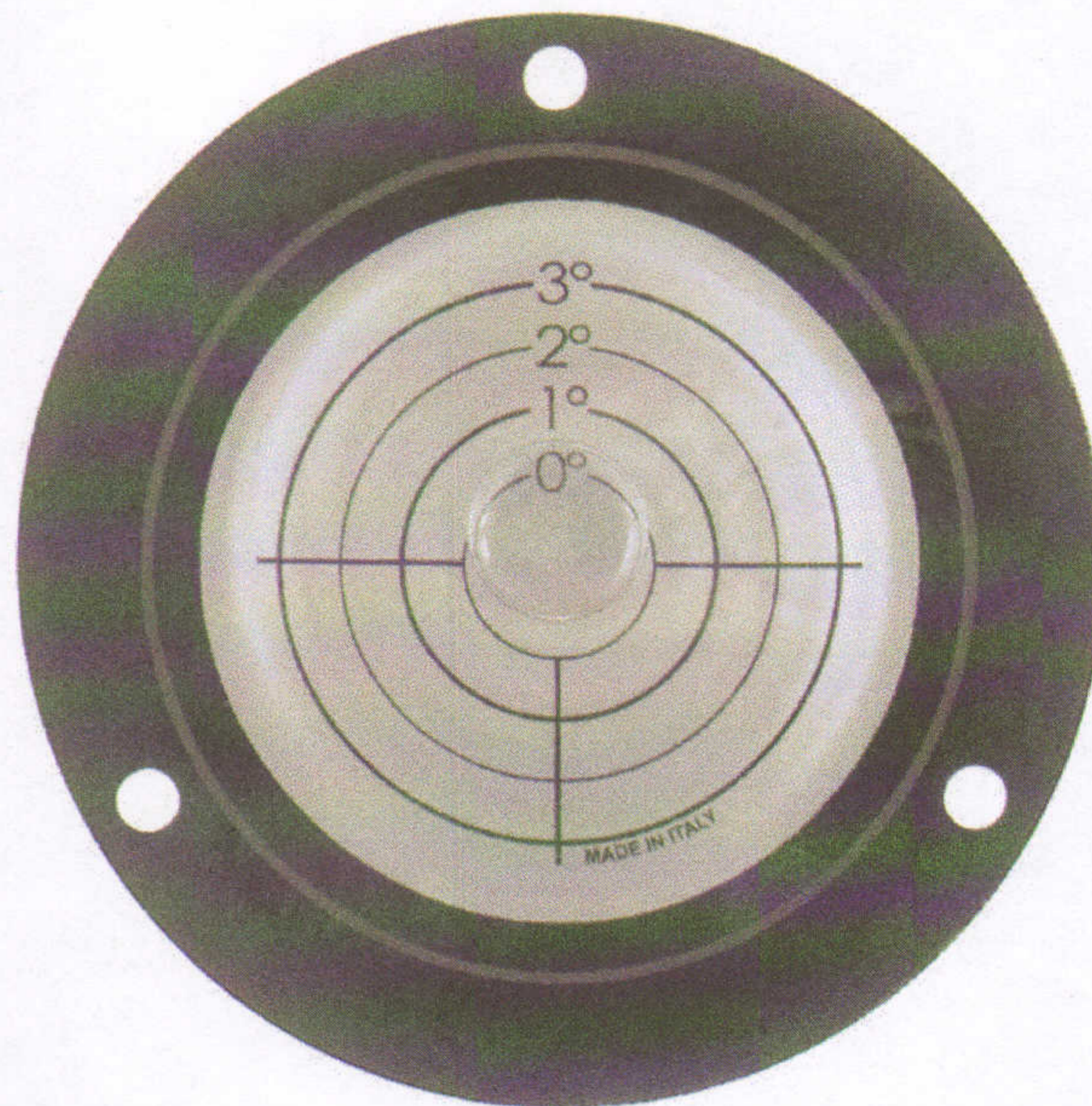
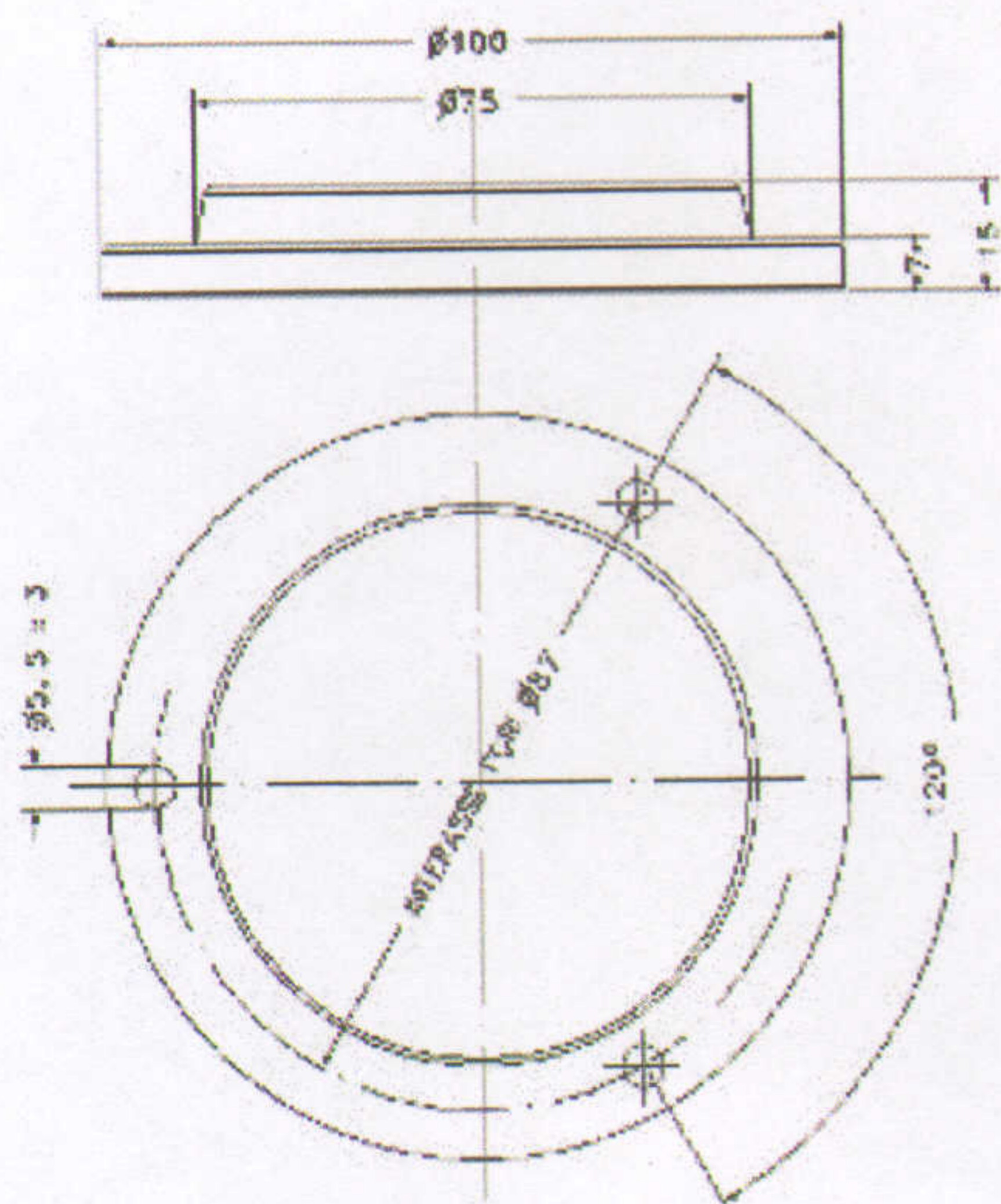
### STANDARD CIRCULAR LEVEL TYPE 63f/20°

- Circular level with flange totally made in acrylic
- Sensivity end scale  $20^\circ \pm 4\%$
- Filling with low surface tension liquid, with calibrated density and braking for the use on vehicles for the lifting.
- Black print on white bottom and blue-tinted liquid
- Use temperature:  $-25^\circ\text{C} \div 50^\circ\text{C}$
- Storage temperature:  $-50^\circ\text{C} \div 60^\circ\text{C}$
- The levels are guaranteed in the terms and in the described modalities in "WARRANTY ON ACRYLIC LEVELS"

di Boninsegna Otello & C. s.n.c.

22020 FALOPPIO loc. Gaggino (CO) - Via Manzoni, 10  
Tel. 031 987055 - Fax 031 986741  
E-mail: [info@boninsegna.it](mailto:info@boninsegna.it) - <http://www.boninsegna.it>

Cod. Fisc. e Part. IVA IT 01560000133 - C.C.I.A.A. COMO N. 199028  
Trib. COMO N. 18992 - Numero Mecc. CO 015172



## FOGLIO TECNICO DESCRITTIVO

### LIVELLA SFERICA STANDARD TIPO 75f/3°

- Livella sferica con flangia fabbricata interamente in acrilico
- Sensibilità fondo scala  $3^\circ \pm 4\%$
- Riempitura con liquido a bassa tensione superficiale e con densità e smorzamento calibrato per l'uso su mezzi o automezzi di sollevamento.
- Stampa in colore nero su fondo argento alluminio
- Temperatura di utilizzo:  $-25^\circ\text{C} \div 50^\circ\text{C}$
- Temperatura di stoccaggio:  $-50^\circ\text{C} \div 60^\circ\text{C}$ .
- Le livelle sono garantite nei termini e nelle modalità descritte in "GARANZIA SU LIVELLE IN MATERIALE ACRILICO"

## DATASHEET

### STANDARD CIRCULAR LEVEL TYPE 75f/3°

- Circular level with flange totally made in acrylic
- Sensivity end scale  $3^\circ \pm 4\%$
- Filling with low surface tension liquid, with calibrated density and braking for the use on vehicles for the lifting.
- Black print on aluminium silver bottom
- Use temperature:  $-25^\circ\text{C} \div 50^\circ\text{C}$
- Storage temperature:  $-50^\circ\text{C} \div 60^\circ\text{C}$
- The levels are guaranteed in the terms and in the described modalities in "WARRANTY ON ACRYLIC LEVELS"



di Boninsegna Otello & C. s.n.c.

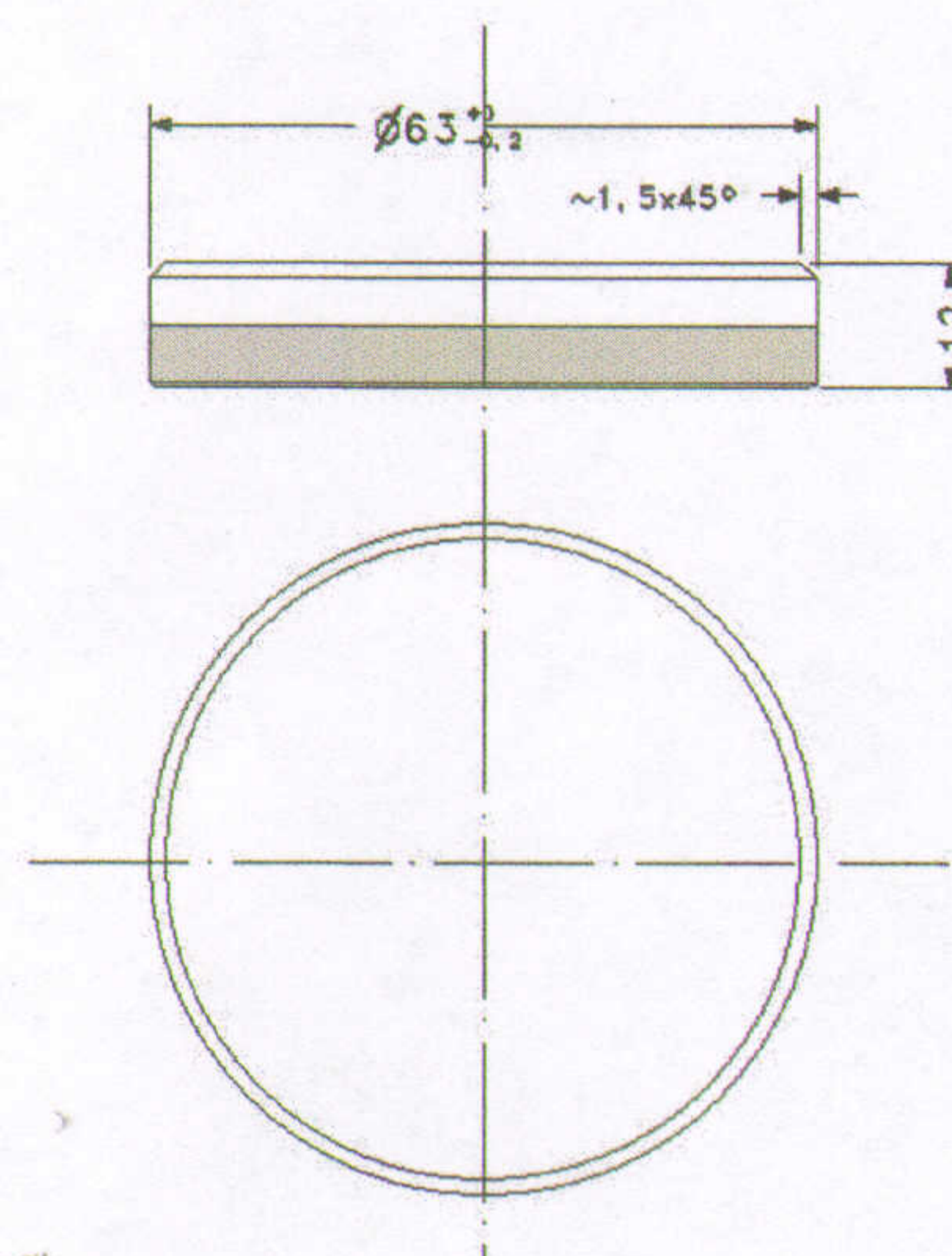
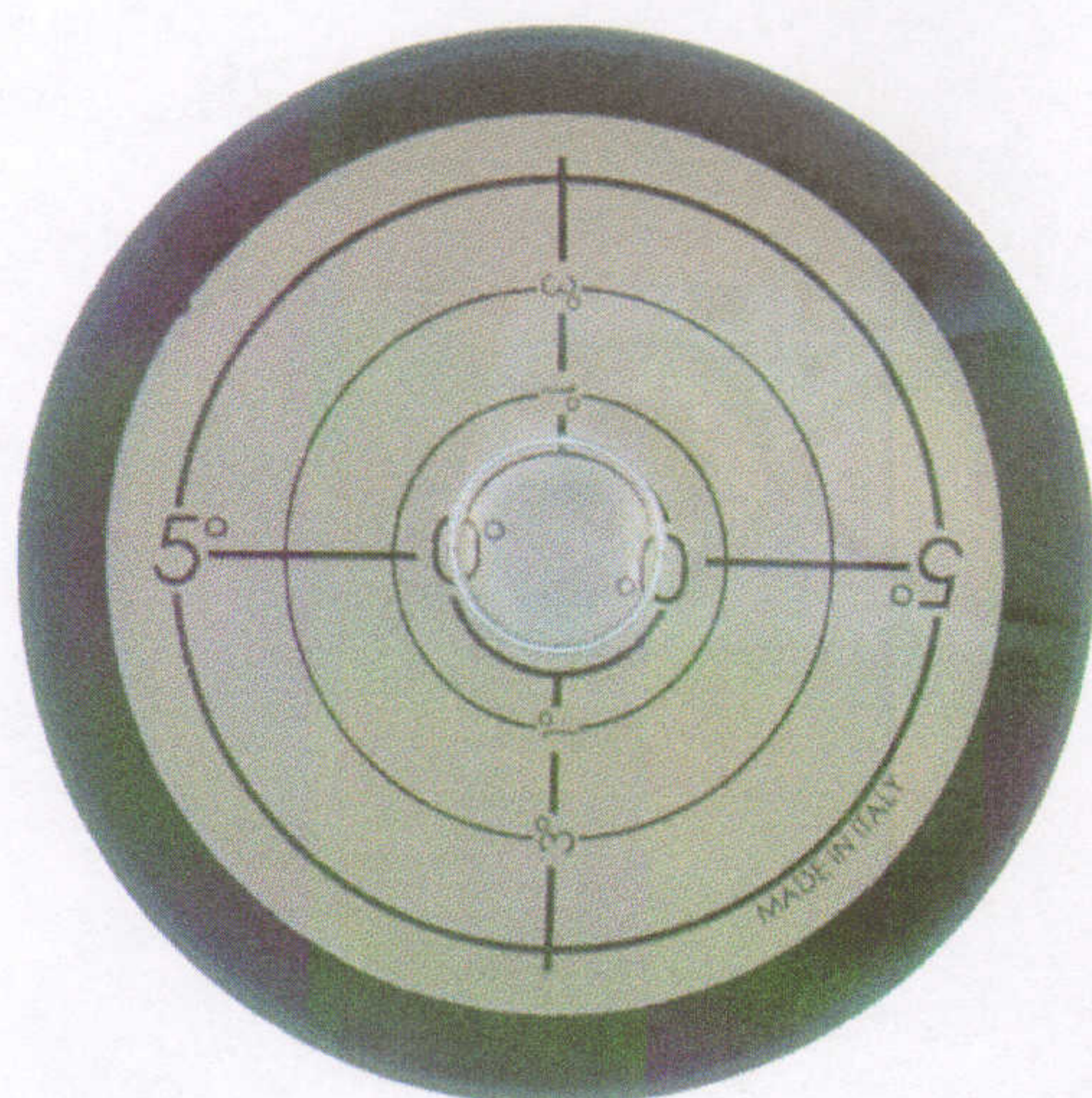
22020 FALOPPIO loc. Gaggino (CO) - Via Manzoni, 10

Tel. 031 987055 - Fax 031 986741

E-mail: [info@boninsegna.it](mailto:info@boninsegna.it) - <http://www.boninsegna.it>

Cod. Fisc. e Part. IVA IT 01560000133 - C.C.I.A.A. COMO N. 199028

Trib. COMO N. 18992 - Numero Mecc. CO 015172



## FOGLIO TECNICO DESCRITTIVO

### LIVELLA SFERICA STANDARD TIPO 63i

- Livella sferica fabbricata interamente in acrilico
- Sensibilità disponibili fondo scala 1°-2°-3°-5° - tolleranza  $\pm 4\%$
- Riempitura con liquido a bassa tensione superficiale e con densità e smorzamento calibrato per l'uso su mezzi o automezzi di sollevamento.
- Stampa in colore nero su fondo argento alluminio
- Temperatura di utilizzo:  $-25^\circ\text{C} \div 50^\circ\text{C}$
- Temperatura di stoccaggio:  $-50^\circ\text{C} \div 60^\circ\text{C}$ .
- Le livelle sono garantite nei termini e nelle modalità descritte in "GARANZIA SU LIVELLE IN MATERIALE ACRILICO"

## DATASHEET

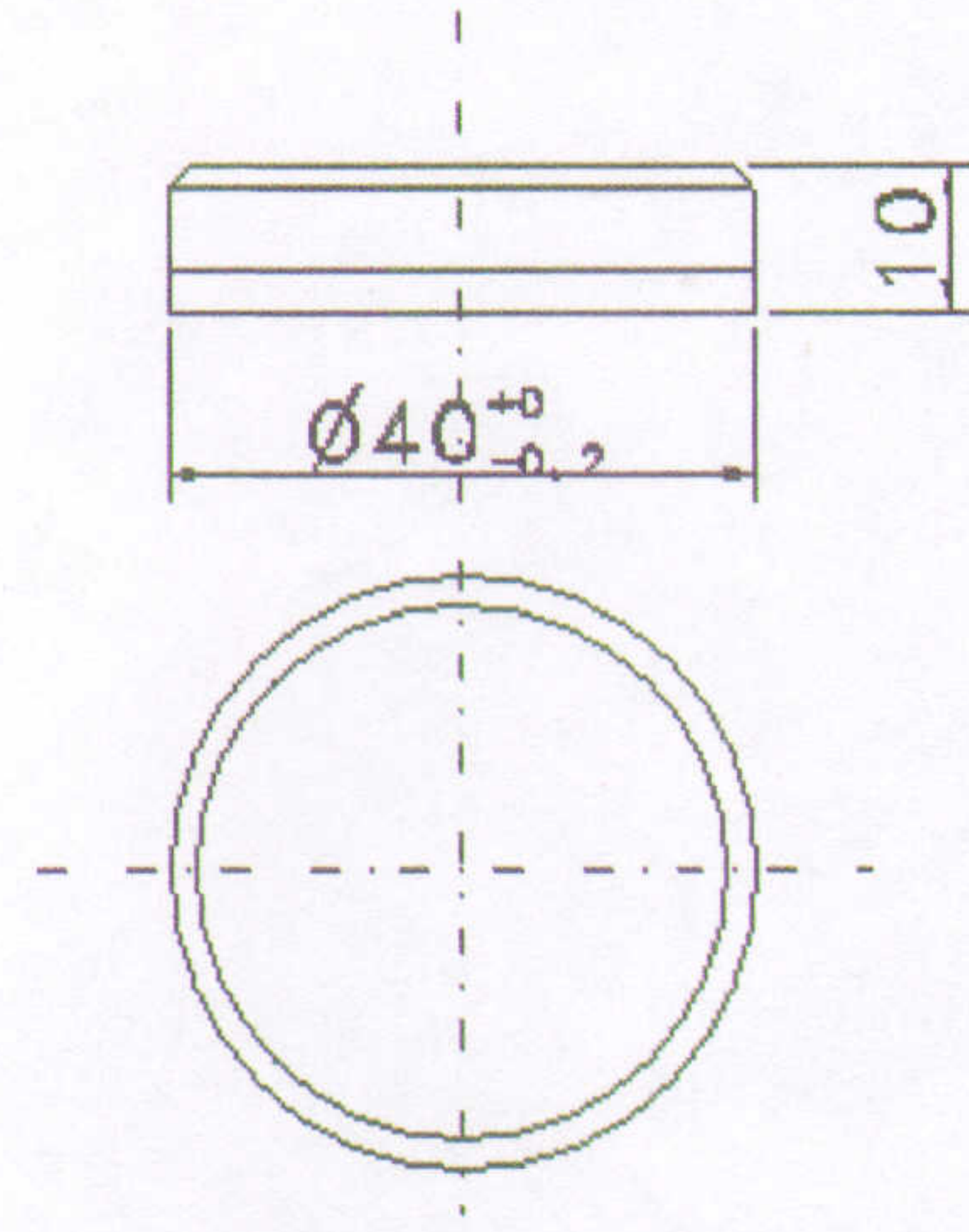
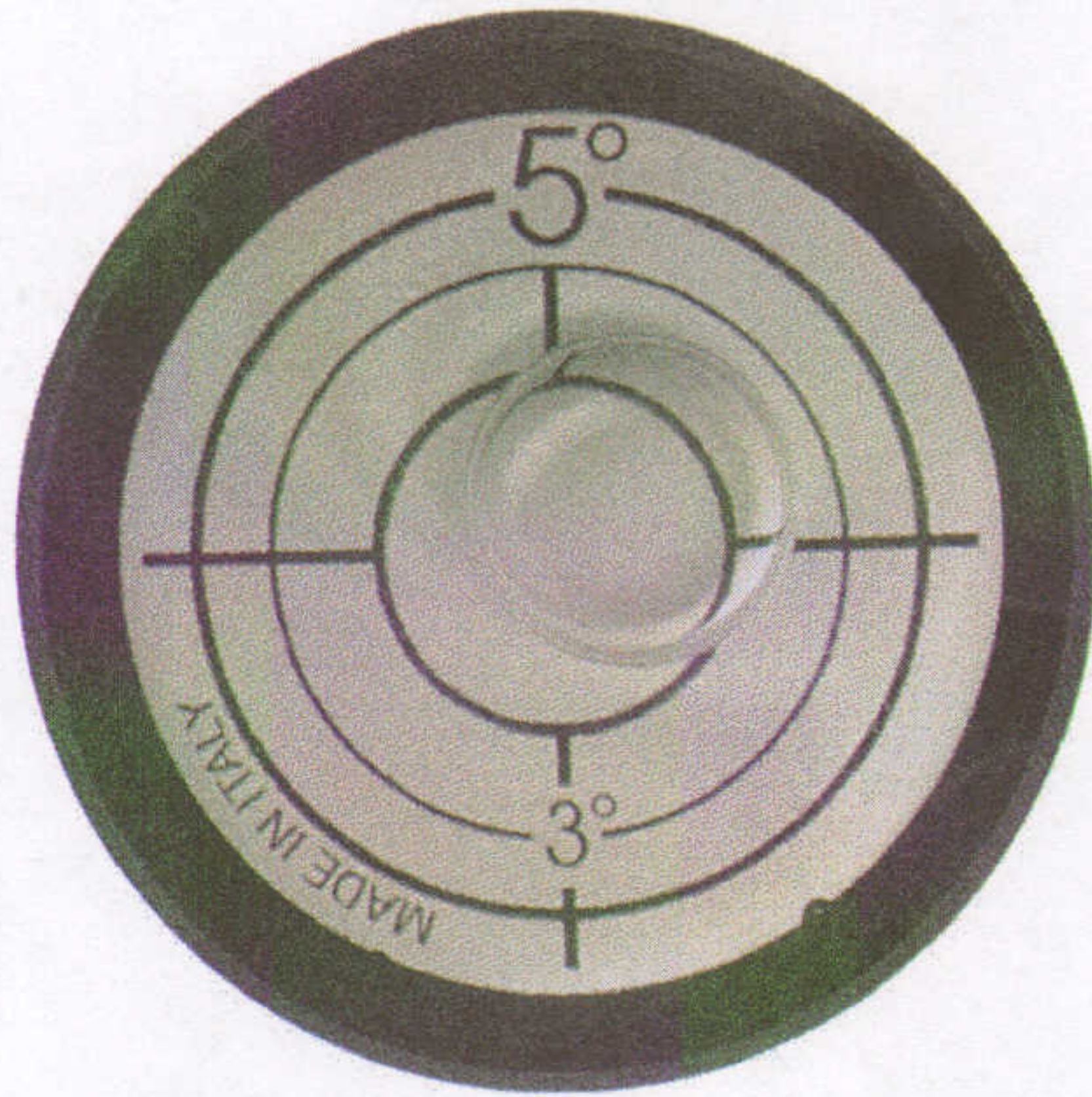
### STANDARD CIRCULAR LEVEL TYPE 63i

- Circular level totally made in acrylic
- Sensivity available end scale 1°-2°-3°-5° - tolerance  $\pm 4\%$
- Filling with low surface tension liquid, with calibrated density and braking for the use on vehicles for the lifting.
- Black print on aluminium silver bottom
- Use temperature:  $-25^\circ\text{C} \div 50^\circ\text{C}$
- Storage temperature:  $-50^\circ\text{C} \div 60^\circ\text{C}$
- The levels are guaranteed in the terms and in the described modalities in "WARRANTY ON ACRYLIC LEVELS"

di Boninsegna Otello & C. s.n.c.

22020 FALOPPIO loc. Gaggino (CO) - Via Manzoni, 10  
Tel. 031 987055 - Fax 031 986741  
E-mail: [info@boninsegna.it](mailto:info@boninsegna.it) - <http://www.boninsegna.it>

Cod. Fisc. e Part. IVA IT 01560000133 - C.C.I.A.A. COMO N. 199028  
Trib. COMO N. 18992 - Numero Mecc. CO 015172



## FOGLIO TECNICO DESCRITTIVO

### LIVELLA SFERICA STANDARD TIPO 40i

- Livella sferica fabbricata interamente in acrilico
- Sensibilità fondo scala  $5^\circ \pm 4\%$
- Riempitura con liquido a bassa tensione superficiale e con densità e smorzamento calibrato per l'uso su mezzi o automezzi di sollevamento.
- Stampa in colore nero su fondo argento alluminio
- Temperatura di utilizzo:  $-25^\circ\text{C} \div 50^\circ\text{C}$
- Temperatura di stoccaggio:  $-50^\circ\text{C} \div 60^\circ\text{C}$ .
- Le livelle sono garantite nei termini e nelle modalità descritte in "GARANZIA SU LIVELLE IN MATERIALE ACRILICO"

## DATASHEET

### STANDARD CIRCULAR LEVEL TYPE 40i

- Circular level totally made in acrylic
- Sensivity end scale  $5^\circ \pm 4\%$
- Filling with low surface tension liquid, with calibrated density and braking for the use on vehicles for the lifting.
- Black print on aluminium silver bottom
- Use temperature:  $-25^\circ\text{C} \div 50^\circ\text{C}$
- Storage temperature:  $-50^\circ\text{C} \div 60^\circ\text{C}$
- The levels are guaranteed in the terms and in the described modalities in "WARRANTY ON ACRYLIC LEVELS"

di Boninsegna Otello & C. s.n.c.

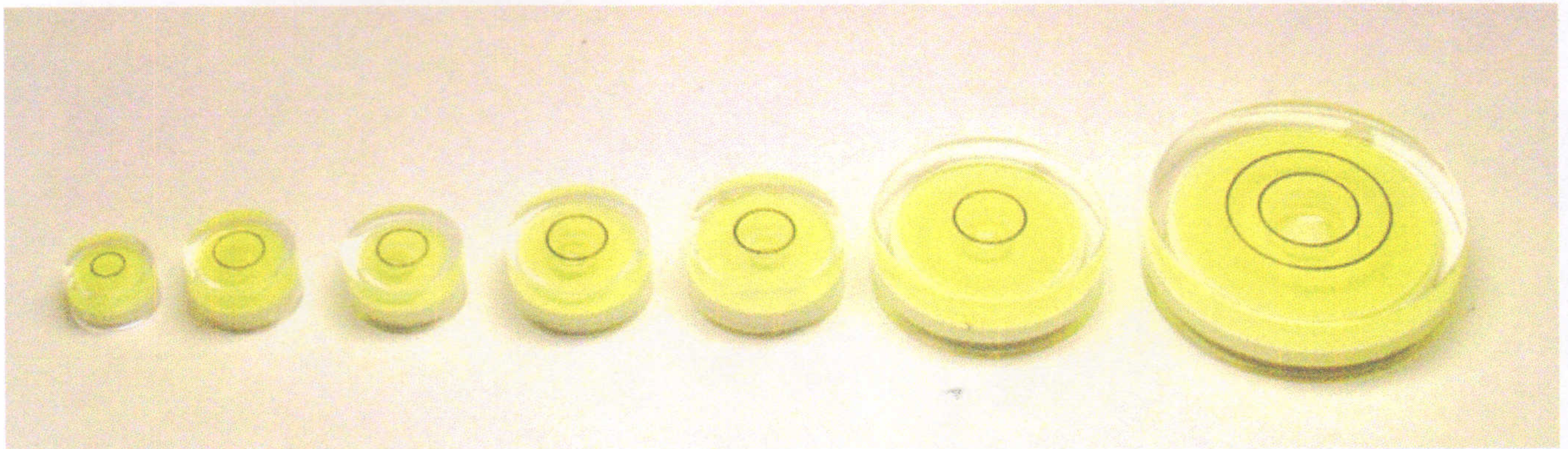
22020 FALOPPIO loc. Gaggino (CO) - Via Manzoni, 10

Tel. 031 987055 - Fax 031 986741

E-mail: [info@boninsegna.it](mailto:info@boninsegna.it) - <http://www.boninsegna.it>

Cod. Fisc. e Part. IVA IT 01560000133 - C.C.I.A.A. COMO N. 199028

Trib. COMO N. 18992 - Numero Mecc. CO 015172



---

## FOGLIO TECNICO DESCRITTIVO LIVELLE SFERICHE STANDARD 12÷40

- Livelle sferiche acriliche stampate nei diametri: 10x6 - 11,2x6,2 - 12x7 - 14/15x8 - 18x9 - 20x9,2 - 30x10 - 40x10
- Sensibilità standard nominale 40/50'x2mm.
- Riempitura con liquido colorato giallo-verde
- Circolino stampato nero
- Temperatura di utilizzo: -20°C ÷ 50°C
- Temperatura di stoccaggio: -50°C ÷ 60°C.
- Le livelle sono garantite nei termini e nelle modalità descritte in "GARANZIA SU LIVELLE IN MATERIALE ACRILICO"

## DATASHEET STANDARD CIRCULAR LEVEL 12÷40

- Acrylic circular pressed levels with diameters: 10x6 - 11,2x6,2 - 12x7 - 14/15x8 - 18x9 - 20x9,2 - 30x10 - 40x10
- Nominal standard sensitivity 40/50' x 2 mm.
- Filling with yellow-green liquid
- Bubble ring black print
- Use temperature: -20°C ÷ 50°C
- Storage temperature: -50°C ÷ 60°C
- The levels are guaranteed in the terms and in the described modalities in "WARRANTY ON ACRYLIC LEVELS"