

Ultra Air Pump

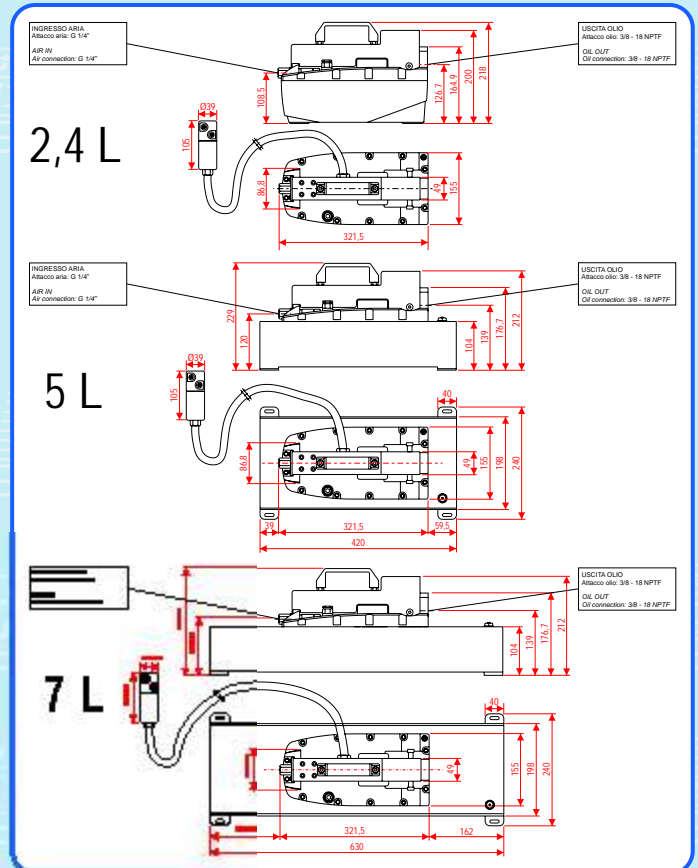
UPR

Ultra air Pump Remote (comando a distanza) Ultra air Pump Remote (remote control)

Pompa pneumo-idraulica Ultra Speed per cilindri a semplice effetto!
Air-hydraulic Ultra Speed pump remotely controlled!

Principali caratteristiche tecniche:

- Azionamento tramite comando a distanza
- Per cilindri a semplice effetto
- Lunghezza tubo parte pneumatica 3 m
- Pressione olio fino a 700 bar
- Portata fino a 2,7 L/min
- Capacità serbatoio: 2,4 L - 5 L - 7 L
- Collegabile alla normale rete pneumatica (2,8/10bar)
- Non necessita di aria lubrificata
- Bassa rumorosità (75 dbA)
- Dimensioni compatte (mm 322x155x218)
- Peso contenuto: 6,3 Kg
- Costruzione per servizio gravoso
- Valvola di massima pressione interna
- Attacco aria G 1/4"
- Attacco olio standard 3/8 NPTF
- Consumo aria 400 NI /min



Main technical features:

- Operated through remote control
- For single acting cylinder
- Hose length, pneumatic side 3m
- Oil pressure up to 700 bar
- Oil flow up to 2.7 L/min
- Tank capacity: 2.4 L - 5 L - 7 L
- Pneumatic circuit (2.8/10bar)
- No lubricated air
- Low noise (75 dbA)
- Compact design (mm 322x155x218)
- Light weight: 6.3 Kg
- Heavy duty construction
- Internal max pressure valve
- Air connection standard G 1/4"
- Oil connection standard 3/8 NPTF
- Air consumption 400 NI /min

193557082 - rev.0



- Comando a distanza
- Pulsanti di mandata e rilascio
- Azionamento pneumatico
 - Remote control
 - Delivery and return buttons
 - Pneumatic drive

BELL®

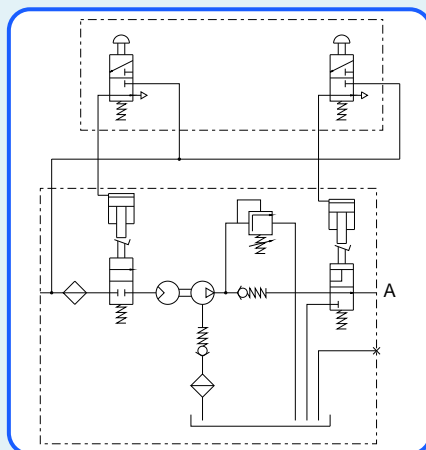
via F. De Pisis, 5 - Z.I. Mancasale
42100 Reggio Emilia - Italy
P. IVA 01171160359

Tel. +39 0522 505.931
Fax +39 0522 505.981
E-mail: bell@bell.it - www.bell.it

La pompa UPR di BELL è particolarmente indicata per tutte quelle applicazioni in cui l'operatore necessita di muoversi in completa libertà durante il lavoro. Ad esempio nei bracci di tiro, l'operatore potrà controllare da vicino tutte le operazioni di raddrizzatura della scocca di un'automobile azionando semplicemente il comando a distanza che ripropone le stesse funzioni del modello UPF.

Un pulsante per la mandata ed uno per il rilascio collegati al dispositivo tramite un tubo flessibile lungo 3 metri: la massima semplicità per la massima efficienza.

La parte pneumatica è protetta da un carter completo di maniglia per facilitarne al massimo il trasporto.



The UPR pump by BELL is especially efficient in all those applications for which the user must keep on moving in total freedom during the work. With such device the user can closely control all the operations of straightening of the body of a car by simply pushing on the remote control which has the same features of the UPF pedal.

There's one button for delivery and another one for releasing, both connected to the device through a 3 metre flexible hose: simple and efficient.

The pneumatic circuit is all protected by a complete cover on which there is an integrated handle to ease the move during the operation and transport.

Principali campi d'impiego:

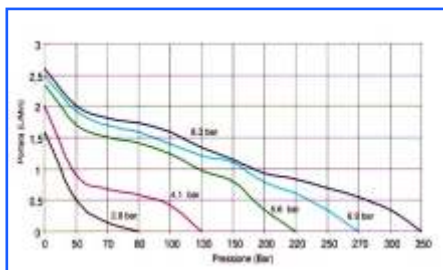
La pompa UP, come tutte le pompe presenti nella gamma BELL, può essere utilizzata in tutte le applicazioni idrauliche, soprattutto in quelle che necessitano di pressioni elevate e nei casi in cui il flusso debba essere moderato e controllabile, in modo da assicurare la precisione nelle manovre

Main applications:

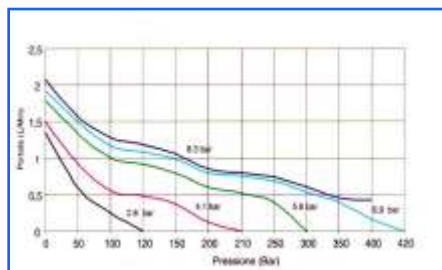
The UP pump, as well as all BELL pumps, can be applied in all those hydraulic applications which require high pressure and/or where the oil flow must be controlled to grant the maximum precision during the operations.

DIAGRAMMI PORTATA / PRESSIONI

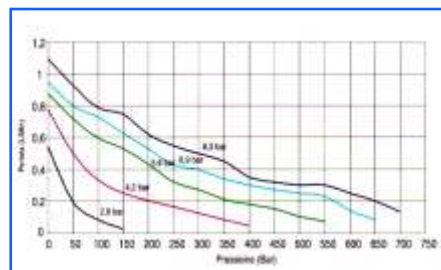
OIL FLOW / PRESSURE DIAGRAM



UPR 252



UPR 502



UPR 702

Per impianti e/o attrezzature che richiedono grandi capacità d'olio, la pompa UPR può essere equipaggiata con un serbatoio in acciaio da 5 o 7 litri.

La scelta di realizzare i serbatoi maggiorati in acciaio anziché nello stesso materiale del serbatoio standard da 2,4 litri è stata determinata dal fatto che, grazie a questa scelta, sono stati eliminati eventuali trafilamenti d'olio dalla guarnizione tra il serbatoio ed il coperchio, dovuti alle grandi capacità d'olio di rientro in velocità nel serbatoio della pompa durante la fase di scarico.

For hydraulic system and/or applications which require high capacity of oil, the UPR pump can be equipped with a steel tank of 5 or 7 litres.

The decision to make bigger tanks in steel instead of the same material of the standard tank was due to avoid completely any risk of oil leaking between the reservoir and the cover during a quick return of the cylinder with high volume of oil.



UPR 5 L.

DESCRIZIONE DESCRIPTION	CAPACITA' OLIO OIL CAPACITY	PORTATA OLIO MAX MAX OIL FLOW	PRESSIONE OLIO MAX OIL PRESSURE	RUMOROSITA' NOISE	PESO WEIGHT
UPR 702 700BAR	2,3 L	1,1 L/min	700 bar - 10000 psi	75 dbA	6,3 Kg
UPR 502 500BAR	2,3 L	2,1 L/min	500 bar - 7150 psi	75 dbA	6,3 Kg
UPR 252 250BAR	2,3 L	2,6 L/min	250 bar - 3500 psi	75 dbA	6,3 Kg
UPR 705 700BAR	5 L	1,1 L/min	700 bar - 10000 psi	75 dbA	14 Kg
UPR 505 500BAR	5 L	2,1 L/min	500 bar - 7150 psi	75 dbA	14 Kg
UPR 255 250BAR	5 L	2,6 L/min	250 bar - 3500 psi	75 dbA	14 Kg
UPR 707 700BAR	7 L	1,1 L/min	700 bar - 10000 psi	75 dbA	18 Kg
UPR 507 500BAR	7 L	2,1 L/min	500 bar - 7150 psi	75 dbA	18 Kg
UPR 257 250BAR	7 L	2,6 L/min	250 bar - 3500 psi	75 dbA	18 Kg