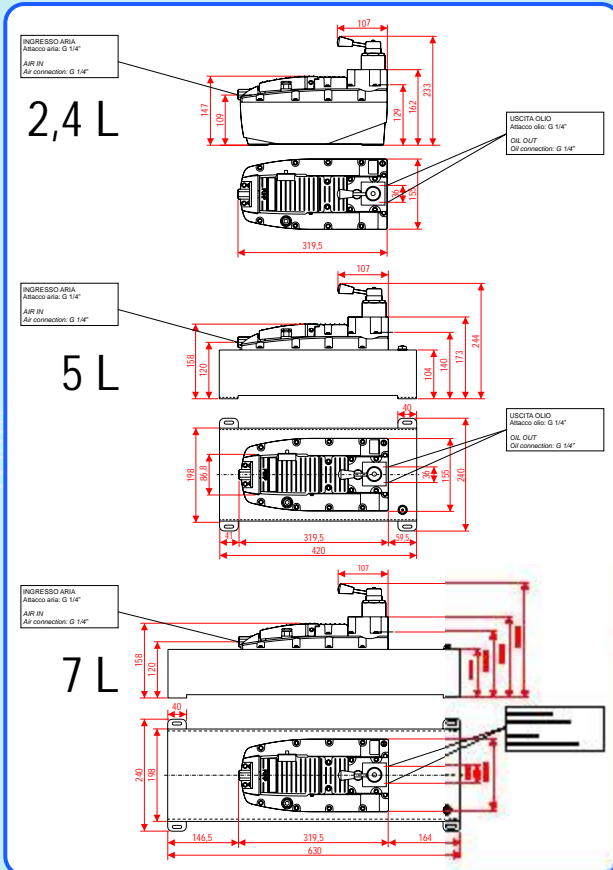


Ultra Air Pump

UPM

Ultra air Pump Manuale (valvola distributore) Ultra air Pump Manual (hand valve)

Pompa pneumo-idraulica Ultra Speed per cilindri a doppio effetto!
Air-hydraulic Ultra Speed pump for single and double acting cylinders!



Principali caratteristiche tecniche:

- Azionamento tramite valvola manuale
- Pressione olio fino a 700 bar
- Portata fino a 2,7 L/min
- Capacità serbatoio: 2,4 L - 5 L - 7 L
- Collegabile alla normale rete pneumatica (2,8/10bar)
- Non necessita di aria lubrificata
- Bassa rumorosità (75 dbA)
- Dimensioni compatte (mm 319x155x233)
- Peso contenuto: 6,3 Kg
- Costruzione per servizio gravoso
- Valvola di massima pressione interna
- Attacco aria G 1/4"
- Attacco olio standard 3/8 NPTF
- Consumo aria 400 NI /min

- Valvola 990100010
- Centro aperto
- Attacco CETOP 3
- Pressione Max 700bar

- Hand valve 990100010
- Open centre
- CETOP 3
- Max pressure 700bar



Main technical features:

- Operated through hand valve
- Oil pressure up to 700 bar
- Oil flow up to 2.7 L/min
- Tank capacity: 2.4 L - 5 L - 7 L
- Pneumatic circuit (2,8/10bar)
- No lubricated air
- Low noise (75 dbA)
- Compact design (mm 319x155x233)
- Light weight: 6.3 Kg
- Heavy duty construction
- Internal max pressure valve
- Air connection standard G 1/4"
- Oil connection standard 3/8 NPTF
- Air consumption 400 NI /min

BELL®

via F. De Pisis, 5 - Z.I. Mancasale
42100 Reggio Emilia - Italy
P. IVA 01171160359

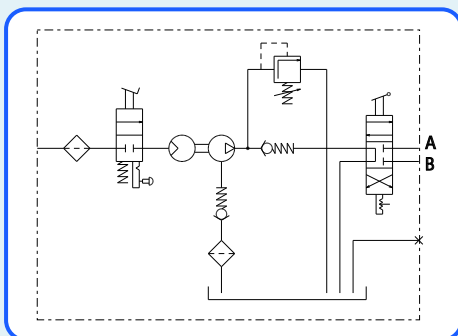
Tel. +39 0522 505.931

Fax +39 0522 505.981

E-mail: bell@bell.it - www.bell.it

La pompa UPM di BELL è ideale per l'azionamento continuo od intermittente di cilindri a semplice e doppio effetto.

E' dotata di comando di mandata ritenuto per il funzionamento dell'unità in Stallo e Riavvio, che consente la pressurizzazione del circuito. La valvole distributore di mandata è una 4 vie a 3 posizioni con centro aperto ed attacco CETOP 3



The UPM pump by BELL is the right choice to operate continuously or alternately single and double acting cylinders.

It is equipped with a retained control to work in standby for the pressurization of the circuit. The hand valve is a 4 way - 3 positions with open centre and standard CETOP 3 connection.

Principali campi d'impiego:

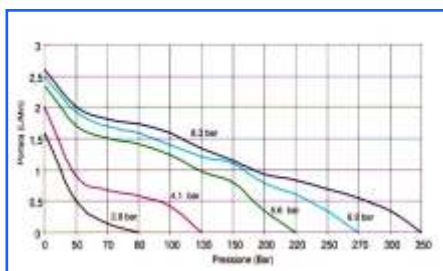
La pompa UP, come tutte le pompe presenti nella gamma BELL, può essere utilizzata in tutte le applicazioni idrauliche, soprattutto in quelle che necessitano di pressioni elevate e nei casi in cui il flusso debba essere moderato e controllabile, in modo da assicurare la precisione nelle manovre

Main applications:

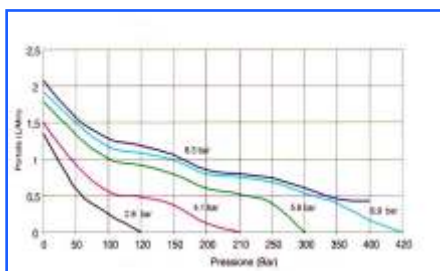
The UP pump, as well as all BELL pumps, can be applied in all those hydraulic applications which require high pressure and/or where the oil flow must be controlled to grant the maximum precision during the operations.

DIAGRAMMI PORTATA / PRESSIONI

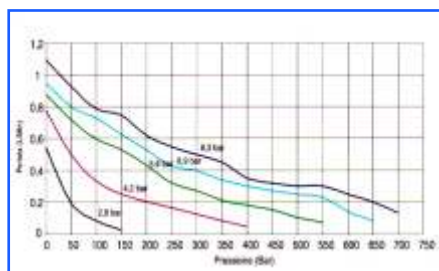
OIL FLOW / PRESSURE DIAGRAM



UPM 252



UPM 502



UPM 702

Per impianti e/o attrezzature che richiedono grandi capacità d'olio, la pompa UPM può essere equipaggiata con un serbatoio in acciaio da 5 o 7 litri.

La scelta di realizzare i serbatoi maggiorati in acciaio anziché nello stesso materiale del serbatoio standard da 2,4 litri è stata determinata dal fatto che, grazie a questa scelta, sono stati eliminati eventuali trafilamenti d'olio dalla guarnizione tra il serbatoio ed il coperchio, dovuti alle grandi capacità d'olio di rientro in velocità nel serbatoio della pompa durante la fase di scarico.

For hydraulic system and/or applications which require high capacity of oil, the UPM pump can be equipped with a steel tank of 5 or 7 litres.

The decision to make bigger tanks in steel instead of the same material of the standard tank was due to avoid completely any risk of oil leaking between the reservoir and the cover during a quick return of the cylinder with high volume of oil.



UPM 5 L.



UPM 7 L.

DESCRIZIONE DESCRIPTION	CAPACITA' OLIO OIL CAPACITY	PORTATA OLIO MAX MAX OIL FLOW	PRESSIONE OLIO MAX OIL PRESSURE	RUMOROSITA' NOISE	PESO WEIGHT
UPM 702 700BAR	2,3 L	1,1 L/min	700 bar - 10000 psi	75 dbA	6,3 Kg
UPM 502 500BAR	2,3 L	2,1 L/min	500 bar - 7150 psi	75 dbA	6,3 Kg
UPM 252 250BAR	2,3 L	2,6 L/min	250 bar - 3500 psi	75 dbA	6,3 Kg
UPM 705 700BAR	5 L	1,1 L/min	700 bar - 10000 psi	75 dbA	14 Kg
UPM 505 500BAR	5 L	2,1 L/min	500 bar - 7150 psi	75 dbA	14 Kg
UPM 255 250BAR	5 L	2,6 L/min	250 bar - 3500 psi	75 dbA	14 Kg
UPM 707 700BAR	7 L	1,1 L/min	700 bar - 10000 psi	75 dbA	18 Kg
UPM 507 500BAR	7 L	2,1 L/min	500 bar - 7150 psi	75 dbA	18 Kg
UPM 257 250BAR	7 L	2,6 L/min	250 bar - 3500 psi	75 dbA	18 Kg