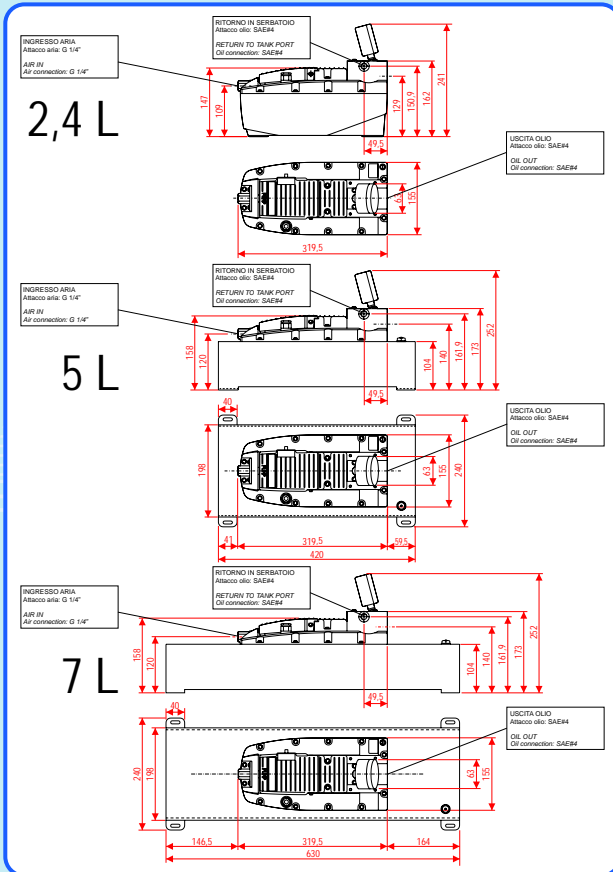


Ultra Air Pump

UPL

Ultra air Pump Linear

Pompa pneumo-idraulica Ultra Speed per azionamento con distributore in linea
Air-hydraulic Ultra Speed pump to work with an in line control valve



Principali caratteristiche tecniche:

- Azionamento tramite distributore in linea (opzionale)
- Pressione olio fino a 700 bar
- Portata fino a 2,7 L/min
- Capacità serbatoio: 2,4 L - 5 L - 7 L
- Collegabile alla normale rete pneumatica (2,8/10bar)
- Non necessita di aria lubrificata
- Bassa rumorosità (75 dbA)
- Dimensioni compatte (mm 319x155x241)
- Peso contenuto: 6,3 Kg
- Costruzione per servizio gravoso
- Valvola di massima pressione interna
- Attacco aria G 1/4"
- Attacco olio standard 3/8 NPTF
- Consumo aria 400 NI /min

- Manometro 455040010
- Pressione scala da 0 a 1000bar
- Pressure gauge 455040010
- Pressure range from 0 to 1000bar



Main technical features:

- Operated through an in-line distributor (optional)
- Oil pressure up to 700 bar
- Oil flow up to 2.7 L/min
- Tank capacity: 2.4 L - 5 L - 7 L
- Pneumatic circuit (2,8/10bar)
- No lubricated air
- Low noise (75 dbA)
- Compact design (mm 319x155x241)
- Light weight: 6.3 Kg
- Heavy duty construction
- Internal max pressure valve
- Air connection standard G 1/4"
- Oil connection standard 3/8 NPTF
- Air consumption 400 NI /min

BELL®

via F. De Pisis, 5 - Z.I. Mancasale
42100 Reggio Emilia - Italy
P. IVA 01171160359

Tel. +39 0522 505.931

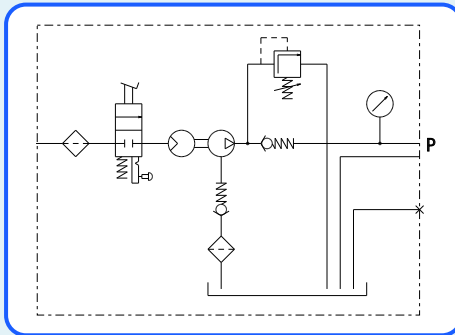
Fax +39 0522 505.981

E-mail: bell@bell.it - www.bell.it

La pompa UPL di BELL può essere utilizzata per azionare cilindri a semplice e doppio effetto, montando un distributore in linea (opzionale).

E' dotata di comando di mandata ritenuto per il funzionamento dell'unità in Stallo e Riavvio, che consente la pressurizzazione del circuito.

Inoltre, il manometro posto direttamente sul blocchetto di mandata (in dotazione), permette di controllare in qualsiasi momento la pressione del circuito. Particolarmente utile nella funzione di Stallo/Riavvio della pompa per comandare ad esempio presse idrauliche ed altri sistemi di bloccaggio.



The UPL pump by BELL can be useful to operate single and double-acting cylinders through an in-line control valve (optional).

It is equipped with a retained control to work in standby for the pressurization of the circuit.

Moreover, the pressure gauge on the delivery block (standard) let the pressure in the circuit to be controlled anytime. Especially useful in the standby mode to operated for example hydraulic presses and other blocking systems.

Principali campi d'impiego:

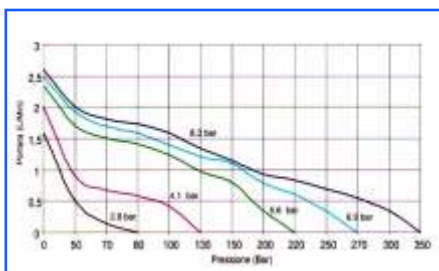
La pompa UP, come tutte le pompe presenti nella gamma BELL, può essere utilizzata in tutte le applicazioni idrauliche, soprattutto in quelle che necessitano di pressioni elevate e nei casi in cui il flusso debba essere moderato e controllabile, in modo da assicurare la precisione nelle manovre

Main applications:

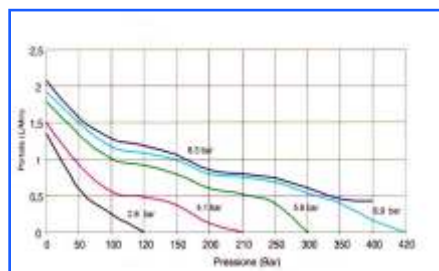
The UP pump, as well as all BELL pumps, can be applied in all those hydraulic applications which require high pressure and/or where the oil flow must be controlled to grant the maximum precision during the operations.

DIAGRAMMI PORTATA / PRESSIONI

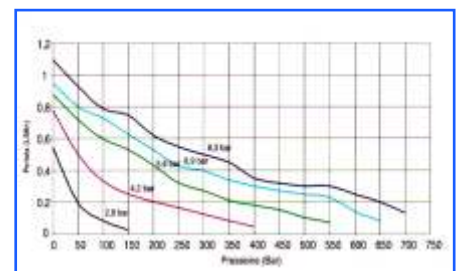
OIL FLOW / PRESSURE DIAGRAM



UPL 252



UPL 502



UPL 702

Per impianti e/o attrezzature che richiedono grandi capacità d'olio, la pompa UPL può essere equipaggiata con un serbatoio in acciaio da 5 o 7 litri.

La scelta di realizzare i serbatoi maggiorati in acciaio anziché nello stesso materiale del serbatoio standard da 2,4 litri è stata determinata dal fatto che, grazie a questa scelta, sono stati eliminati eventuali trafileamenti d'olio dalla guarnizione tra il serbatoio ed il coperchio, dovuti alle grandi capacità d'olio di rientro in velocità nel serbatoio della pompa durante la fase di scarico.

For hydraulic system and/or applications which require high capacity of oil, the UPL pump can be equipped with a steel tank of 5 or 7 litres.

The decision to make bigger tanks in steel instead of the same material of the standard tank was due to avoid completely any risk of oil leaking between the reservoir and the cover during a quick return of the cylinder with high volume of oil.



UPL 5 L.

DESCRIZIONE DESCRIPTION	CAPACITA' OLIO OIL CAPACITY	PORTATA OLIO MAX MAX OIL FLOW	PRESSIONE OLIO MAX OIL PRESSURE	RUMOROSITA' NOISE	PESO WEIGHT
UPL 702 700BAR	2,3 L	1,1 L/min	700 bar - 10000 psi	75 dbA	6,3 Kg
UPL 502 500BAR	2,3 L	2,1 L/min	500 bar - 7150 psi	75 dbA	6,3 Kg
UPL 252 250BAR	2,3 L	2,6 L/min	250 bar - 3500 psi	75 dbA	6,3 Kg
UPL 705 700BAR	5 L	1,1 L/min	700 bar - 10000 psi	75 dbA	14 Kg
UPL 505 500BAR	5 L	2,1 L/min	500 bar - 7150 psi	75 dbA	14 Kg
UPL 255 250BAR	5 L	2,6 L/min	250 bar - 3500 psi	75 dbA	14 Kg
UPL 707 700BAR	7 L	1,1 L/min	700 bar - 10000 psi	75 dbA	18 Kg
UPL 507 500BAR	7 L	2,1 L/min	500 bar - 7150 psi	75 dbA	18 Kg
UPL 257 250BAR	7 L	2,6 L/min	250 bar - 3500 psi	75 dbA	18 Kg