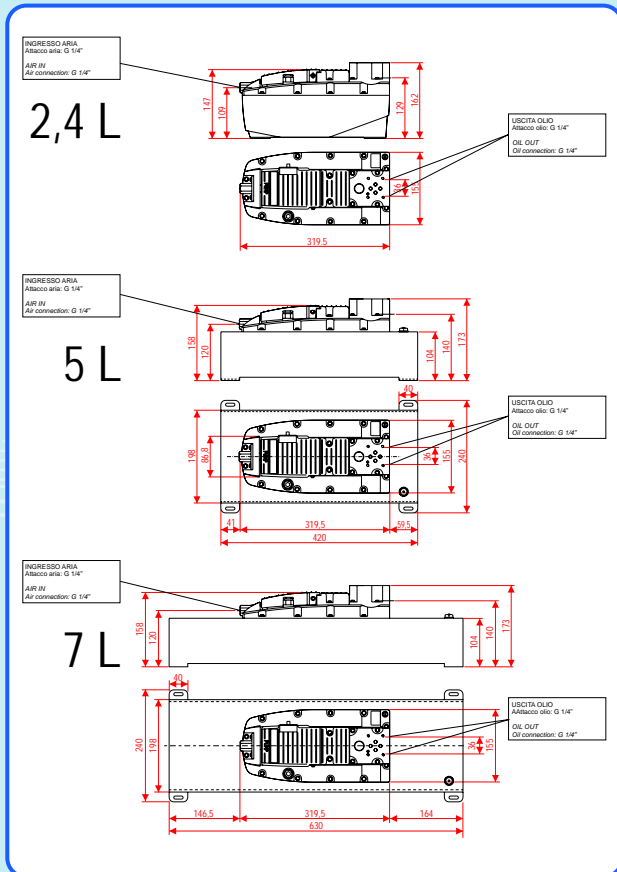


Ultra Air Pump

UPC

Ultra air Pump Cetop

Pompa pneumo-idraulica Ultra Speed con attacco CETOP 3
Air-hydraulic Ultra Speed pump with CETOP 3 connection



Principali caratteristiche tecniche:

- Attacco CETOP 3
- Pressione olio fino a 700 bar
- Portata fino a 2,7 L/min
- Capacità serbatoio: 2,4 L - 5 L - 7 L
- Collegabile alla normale rete pneumatica (2,8/10bar)
- Non necessita di aria lubrificata
- Bassa rumorosità (75 dbA)
- Dimensioni compatte (mm 319x155x162)
- Peso contenuto: 6,3 Kg
- Costruzione per servizio gravoso
- Valvola di massima pressione interna
- Attacco aria G 1/4"
- Attacco olio standard 3/8 NPTF
- Consumo aria 400 NI /min

Main technical features:

- CETOP 3
- Oil pressure up to 700 bar
- Max oil flow up to 2.7 L/min
- Tank capacity: 2.4 L - 5 L - 7 L
- Pneumatic circuit (2.8/10bar)
- No lubricated air
- Low noise (75 dbA)
- Compact design (mm 319x155x162)
- Light weight: 6.3 Kg
- Heavy duty construction
- Internal max pressure valve
- Air connection standard G 1/4"
- Oil connection standard 3/8 NPTF
- Air consumption 400 NI /min



1985571081 - rev0

BELL®

via F. De Pisis, 5 - Z.I. Mancasale
42100 Reggio Emilia - Italy
P. IVA 01171160359

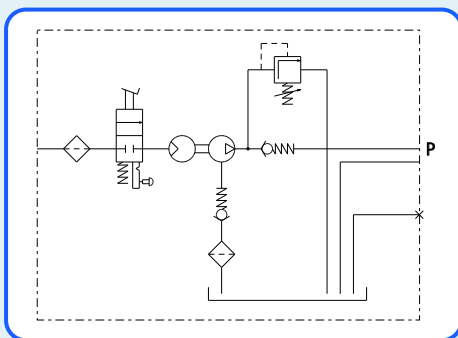
Tel. +39 0522 505.931

Fax +39 0522 505.981

E-mail: bell@bell.it - www.bell.it

La pompa UPC di BELL è un'unità idropneumatica predisposta per il montaggio di valvole, o gruppi valvole, con attacco universale CETOP 3.

Offre quindi la possibilità di alimentare cilindri a semplice e doppio effetto comandando le commutazioni per via elettrica, pneumatica idraulica e manuale.



The UPC pump by BELL is preset for the use of valves or valve groups through the standard connection CETOP 3.

Therefore it gives the opportunity to operate single and double acting cylinders by piloting the line switching electrically, pneumatically or manually.

Principali campi d'impiego:

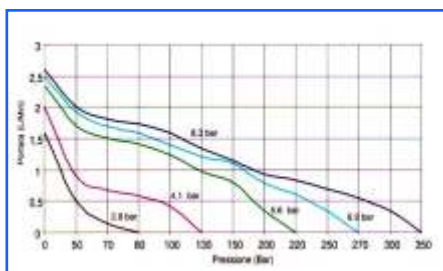
La pompa UP, come tutte le pompe presenti nella gamma BELL, può essere utilizzata in tutte le applicazioni idrauliche, soprattutto in quelle che necessitano di pressioni elevate e nei casi in cui il flusso debba essere moderato e controllabile, in modo da assicurare la precisione nelle manovre

Main applications:

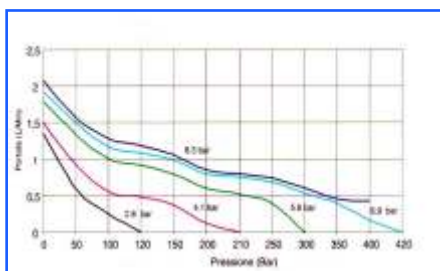
The UP pump, as well as all BELL pumps, can be applied in all those hydraulic applications which require high pressure and/or where the oil flow must be controlled to grant the maximum precision during the operations.

DIAGRAMMI PORTATA / PRESSIONI

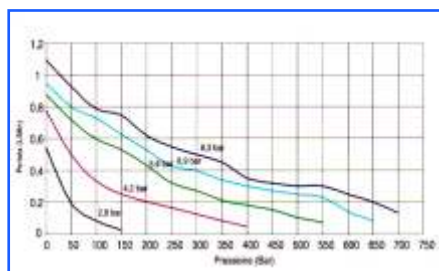
OIL FLOW / PRESSURE DIAGRAM



UPC 252



UPC 502



UPC 702

Per impianti e/o attrezzature che richiedono grandi capacità d'olio, la pompa UPC può essere equipaggiata con un serbatoio in acciaio da 5 o 7 litri.

La scelta di realizzare i serbatoi maggiorati in acciaio anziché nello stesso materiale del serbatoio standard da 2,4 litri è stata determinata dal fatto che, grazie a questa scelta, sono stati eliminati eventuali trafilamenti d'olio dalla guarnizione tra il serbatoio ed il coperchio, dovuti alle grandi capacità d'olio di rientro in velocità nel serbatoio della pompa durante la fase di scarico.

For hydraulic system and/or applications which require high capacity of oil, the UPC pump can be equipped with a steel tank of 5 or 7 litres.

The decision to make bigger tanks in steel instead of the same material of the standard tank was due to avoid completely any risk of oil leaking between the reservoir and the cover during a quick return of the cylinder with high volume of oil.



UPC 5 L.



UPC 7 L.

DESCRIZIONE DESCRIPTION	CAPACITA' OLIO OIL CAPACITY	PORTATA OLIO MAX MAX OIL FLOW	PRESSIONE OLIO MAX OIL PRESSURE	RUMOROSITA' NOISE	PESO WEIGHT
UPC 702 700BAR	2,3 L	1,1 L/min	700 bar - 10000 psi	75 dbA	6,3 Kg
UPC 502 500BAR	2,3 L	2,1 L/min	500 bar - 7150 psi	75 dbA	6,3 Kg
UPC 252 250BAR	2,3 L	2,6 L/min	250 bar - 3500 psi	75 dbA	6,3 Kg
UPC 705 700BAR	5 L	1,1 L/min	700 bar - 10000 psi	75 dbA	14 Kg
UPC 505 500BAR	5 L	2,1 L/min	500 bar - 7150 psi	75 dbA	14 Kg
UPC 255 250BAR	5 L	2,6 L/min	250 bar - 3500 psi	75 dbA	14 Kg
UPC 707 700BAR	7 L	1,1 L/min	700 bar - 10000 psi	75 dbA	18 Kg
UPC 507 500BAR	7 L	2,1 L/min	500 bar - 7150 psi	75 dbA	18 Kg
UPC 257 250BAR	7 L	2,6 L/min	250 bar - 3500 psi	75 dbA	18 Kg